



DESIGNING GOOD LIFE

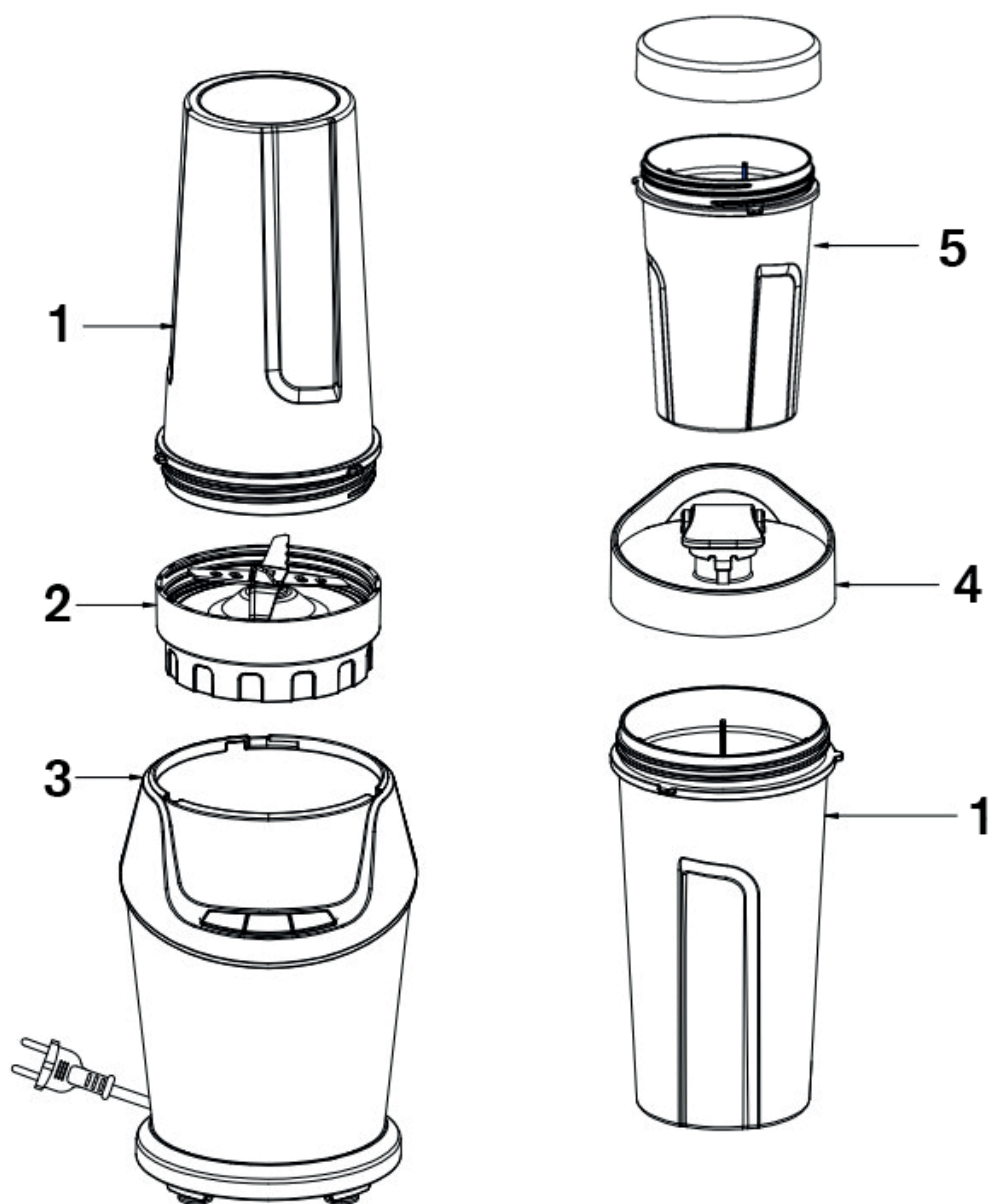
Blender POWER ROCKET 1000 W^o

Powerful blender for your favorite smoothie to go



Making good!

Bruksanvisning - svenska	sida	4 - 8
Brugsanvisning - dansk	side	9 - 13
Bruksanvisning - norsk	side	14 - 18
Käyttöohjeet - suomi.....	sivu	19 - 24
Instruction manual - english.....	page	25 - 29



Säkerhetsanvisningar

1. Läs igenom bruksanvisningen noga innan användning och spar den för framtida bruk.
2. Anslut endast apparaten till 220-240 volt växelström och använd endast apparaten till det den är avsedd för.
3. Dra alltid ur kontakten vid uppehåll i användandet, om problem uppstår, efter användning, när det sätts på eller tas av delar från apparaten samt innan rengöring och underhåll.
4. Apparaten får inte nedsänkas i vatten eller andra vätskor.
5. Apparaten får inte användas av barn. Förvara apparaten och dess sladd utom barns räckhåll.
6. Rengöring och underhåll får inte utföras av barn. Barn ska hållas under uppsyn så att det inte leker med apparaten.
7. Denna apparat kan användas av personer med begränsad fysisk, sensorisk eller mental förmåga eller som har brist på kunskap/erfarenhet av apparaten, om användning sker under övervakning eller efter instruktion hur apparaten används på ett säkert sätt och att de är medvetna om möjliga risker.
8. Se till att sladden inte hänger fritt ned från bänkytan.
9. Sätt aldrig apparaten på eller i närheten av kokplattor, öppen eld eller liknande.
10. Apparaten får endast användas under uppsyn.
11. Handskas försiktigt med apparaten, då kniven är mycket vass! Rör inte kniven under användning. Se till att varken fingrar eller redskap kommer i kontakt med kniven!

12. Apparaten får inte användas kontinuerligt utan paus. Maximal användningstid: 1 minut. Vänta minst 10 minuter innan apparaten används igen.
13. Kontrollera alltid apparat, sladd och kontakt innan användning. Om sladden skadats måste den bytas av tillverkaren, legitimerad serviceverkstad eller en behörig person för att undvika fara.
14. Extra skydd rekommenderas genom installation av jordfelsbrytare med en märkström av 30 mA. Kontakta en auktoriserad elektriker.
15. Apparaten är endast för privat bruk.
16. Om produkten används till annat än den är till för, eller används utan att respektera bruksanvisningen bär användaren själv ansvaret för eventuella följder. Eventuella skador på produkten därav täcks inte av reklamationsrätten.

Besök gärna vår hemsida www.obhnordica.se för inspiration och ytterligare information om våra produkter.

Innan användning

Diska blenderflaska, lock och knivenhet (se vidare under "Rengöring och underhåll"). Kniven i botten av flaskan är mycket vass och ska hanteras med största försiktighet. Torka av motorenheten med en fuktig trasa.

Apparatens delar (se bild sid 3)

1. Blenderflaska 700 ml
2. Knivenhet
3. Motorenhet
4. Snäpplock med drickpip x 2
5. Blenderflaska 500 ml med lock

Användning

- Placera motordelen på en plan och stabil yta och anslut kontakten till ett vägguttag.
- Fyll blenderflaskan med ingredienser, maxnivån är 700 ml (se MAX-markering på flaskan) för den stora flaskan och 500 ml för den mindre. Maxmarkeringen får inte överskridas. För bästa resultat rekommenderas det att fylla flaskan med flytande ingredienser först och sedan färska/frysta ingredienser (skär ingredienserna i bitar om max 2 cm).

- Skruva fast knivenheten på blenderflaskan och placera sedan flaskan med knivenhet på motordelen genom att föra ner flaskans små plastpiggår i motsvarande hål på motordelen. Vrid sedan flaskan medsols tills den klickar på plats.
- Starta mixningen genom att välja funktion på motordelens display:

Start - Stop: tryck på knappen och blendern mixar kontinuerligt i 60 sekunder. För att avbryta tidigare, tryck på knappen en gång till.

Auto Blend: tryck på knappen och blendern mixar i intervaller på 3 sekunder, 2 sekunder paus, i 10 intervaller. Därefter avslutas mixningen automatiskt.

Pulse: tryck på knappen i korta intervaller för pulserande mixning.

- Max kontinuerlig drifttid är 1 minut, därefter ska en paus på 10 minuter göras.

Denna apparat är inte anpassad till att mixa potatis, grädde, äggvitor, deg eller dylikt. Apparaten får inte användas till varma vätskor då trycket i botten blir för högt.

Om motorn stannar under användning, dra ur kontakten och ta bort blenderflaskan från motorenheten. Låt apparaten vila i minst 30 minuter innan den startas igen.

Efter avslutad användning, vänd blenderflaskan så att knivenheten är vänd uppåt, skruva loss locket och ta ur knivenheten. Skruva sedan på medföljande lock och blenderflaskan är klar att dricka ur och/eller ta med.

Överhettning

Maskinen är utrustad med en termostat som aktiveras om motorn blir överbelastad och försäkrar att apparaten får en lång livtid. Ifall termostaten aktiveras, stäng av apparaten och dra ur kontakten. Vänta i 30 minuter innan apparaten startas igen. Delarna rengörs enligt instruktioner under avsnittet "Rengöring och underhåll".

Rengöring och underhåll

Dra alltid ur kontakten innan rengöring och underhåll. Blenderflaska, knivenhet och lock kan diskas i diskmaskin. (Se speciella instruktioner för blenderflaskans lock, knivenhet och packning längre fram i avsnittet). Använd inte starka kemiska rengöringsmedel eller andra medel med repande effekt. Ta bort envisa fläckar genom att blötlägga och gnida med en mjuk trasa och mildt rengöringsmedel. Använd en lätt fuktad trasa vid rengöring av motorenheten. Torka alla delarna noggrant och skruva fast knivenheten på en av flaskorna vid förvaring.

Rengöring av gummipackning i blenderflaskans lock samt knivenheten

Vid varje rengöring måste packningen avlägsnas från knivenheten samt blenderflaskans lock, för att få bort eventuella rester.




1. Skruva loss knivenheten/locket från flaskan. (Notera att knivarna är mycket vassa). Tryck ner medföljande plaststicka under kanten på packningen och lyft upp den. Packningen kan därefter rengöras med vatten och diskmedel.
2. Rengör packning, lock och knivenhet noga (knivenheten kan diskas i diskmaskin) och sätt därefter tillbaka packningen i skåran på knivenheten/locket. **Var noga med att se till att packningen sluter tätt i botten av knivenheten/locken genom att trycka ner den ordentligt i skåran.** Om packningen inte sätts tillbaka korrekt finns risk för läckage.

VIKTIGT!

MOTORENHETEN FÅR ALDRIG NEDSÄNKAS I NÅGON FORM AV VÄTSKA!

Kassering av förbrukad apparatur



Enligt lag ska elektriska och elektroniska apparater insamlas och delar av apparaterna återvinnas. Elektriska och elektroniska apparater märkt  med symbolen för avfallshantering ska kasseras på en kommunal återvinningsstation.

OBH Nordicas BEGRÄNSADE GARANTI

Garantin

OBH Nordica garanterar att den här produkten är fri från tillverkningsdefekter vad gäller material och hantverk under 2 år i Sverige, Norge, Danmark och Finland. Garantin börjar löpa den dag då produkten köps eller levereras. Denna tillverkarens kommersiella garanti omfattar alla kostnader relaterade till att återställa den bevisat defekta produkten så att den överensstämmer med originalspecifikationerna via reparation eller ersättning av eventuellt defekta delar samt nödvändig arbetsinsats. Efter OBH Nordicas gottfinnande kan en ersättningsprodukt tillhandahållas istället för att reparera den defekta produkten. OBH Nordicas enda skyldighet, och din exklusiva gottgörelse enligt den här garantin, är begränsad till sådan reparation eller ersättning.

Villkor och undantag

OBH Nordica har ingen skyldighet att reparera eller ersätta produkter som inte åtföljs av ett giltigt inköpsbevis. Den defekta produkten kan returneras till inköpsbutiken.

Den här garantin gäller endast för produkter som köps och används för hemmabruk och omfattar inte skador som uppstår till följd av missbruk, underlåtenhet, misslyckande med att följa OBH Nordicas instruktioner eller då produkten har modifierats eller utsatts för en ej godkänd reparation, felaktig emballering av ägaren eller felhantering av ett transportföretag. Den omfattar inte heller normalt slitage, underhåll, eller ersättning av förbrukningsartiklar och inte heller följande:

- användning av fel typ av vatten eller förbrukningsartikel
- mekaniska skador, överbelastning
- skador eller dåliga resultat som specifikt beror på fel spänning eller frekvens, jämfört med vad som är angivet i produkt-ID:et eller i specifikationen
- vatten, damm eller insekter som har trängt in i produkten
- kalkavlagringar (all kalkborttagning måste ske i enlighet med bruksanvisningen)
- skador till följd av blixtnedslag eller strömvabrott
- skador på glas- eller porslinskomponenter i produkten
- olyckor som brand, översvämning osv.
- professionell eller kommersiell användning

Lagstadgade konsumenträttigheter

OBH Nordicas kommersiella garanti påverkar inte konsumentens lagstadgade rättigheter och inte heller de rättigheter som inte kan exkluderas eller begränsas eller rättigheter mot den återförsäljare från vilken konsumenten köpte produkten. Den här garantin ger konsumenten specifika juridiska rättigheter och denne kan även ha andra lagenliga rättigheter som kan variera från land till land. Konsumenten kan efter eget gottfinnande hävda sådana rättigheter.

TEFAL - OBH Nordica Group AB

Löfströms Allé 5
172 66 Sundbyberg
Tel 08-629 25 00
www.obhnordica.se

Tekniska data

OBH Nordica 6648
220-240V ~, 50 Hz
1000 W
Blenderflaskornas volym: 700, 500 ml



Rätt till löpande ändringar förbehålles.

Sikkerhed og el-apparater

1. Læs brugsanvisningen grundigt igennem før brug, og gem den til senere brug.
2. Tilslut kun apparatet til 220-240 volt vekselstrøm, og brug kun apparatet til det formål, det er beregnet til.
3. Tag altid stikket ud af stikkontakten ved forstyrrelser i brugen og efter brug, når der sættes dele på eller tages dele af apparatet samt før rengøring og vedligeholdelse.
4. Apparatet må ikke neddyppes i vand eller andre væsker.
5. Apparatet må ikke anvendes af børn. Sørg for at apparat og ledning er uden for børns rækkevidde.
6. Børn må ikke rengøre og vedligeholde apparatet. Børn bør være under opsyn for at sikre, at de ikke leger med apparatet.
7. Dette apparat kan anvendes af personer med begrænsede fysiske, sensoriske eller mentale evner eller manglende erfaring med eller kendskab til apparatet, såfremt disse er bevidste om mulige risici, er under opsyn eller får instruktion i sikker brug af apparatet af en person, der er ansvarlig for deres sikkerhed.
8. Sørg for, at ledningen ikke hænger frit ned fra bordkanten.
9. Sæt aldrig apparatet på eller i nærheden af kogeplader, åben ild eller lignende.
10. Apparatet bør kun anvendes under opsyn.
11. Apparatet skal håndteres med omhu, da kniven er meget skarp! Rør ikke kniven, mens den er i brug. Sørg for at hverken fingre eller redskaber kommer i kontakt med kniven!

12. Apparatet må ikke anvendes kontinuerligt uden pause. Maksimal anvendelsestid: 1 minutt, vent derefter mindst 10 minutter, inden apparatet tages i brug igen.
13. Efterse altid apparat, ledning og stik for beskadigelse før brug. Hvis tilledningen bliver beskadiget, skal den udskiftes af fabrikanten eller hans serviceværksted eller af en tilsvarende uddannet person, for at undgå, at der opstår fare.
14. For ekstrabeskyttelse anbefales installation af fejlstrømsafbryder (HFI/PFI/HPFI-relæbrydestrøm) på max. 30 mA. Kontakt en autoriseret el-installatør herom.
15. Apparatet er kun til husholdningsbrug.
16. Benyttes apparatet til andet formål end det egentlige, eller betjenes det ikke i henhold til brugsanvisningen, bærer brugeren selv det fulde ansvar for eventuelle følger. Eventuelle skader på produktet eller andet som følge heraf er derfor ikke dækket af reklamationsretten.

Besøg gerne vor hjemmeside www.obh nordica.dk for at hente inspiration og få nærmere oplysninger om vore produkter.

Før ibrugtagning

Vask blenderflaske, låg og knivdel (se mere under "Rengøring og vedligeholdelse"). Kniven i bunden af flasken er meget skarp og skal håndteres med største forsigtighed. Brug en fugtig klud til at aftørre motordelen.

Apparatets dele (se billede side 3)

1. Blenderflaske 700 ml
2. Knivdel
3. Motorenhed
4. Hængslet låg med drikketud x 2
5. Blenderflaske 500 ml med hætte

Brug

- Anbring motordelen på en jævn og stabil overflade, og sæt stikket i stikkontakten.

- Fyld blenderflasken med de ønskede ingredienser, det maksimale niveau er 700 ml (se markering på flasken) for den store flaske og 500 ml for den mindre flaske. Den maksimale markering må ikke overskrides. Det anbefales at fylde de flydende ingredienser i flasken først og derefter friske/frosne ingredienser (ingredienserne skæres i stykker á maks. 2 cm).
- Skru knivdelen på blenderflasken, og placer derefter flasken med knivdelen på motordelen ved at føre flaskens små plastikpinde i de tilsvarende huller på motordelen. Drej derefter flasken med uret, indtil den klikker på plads.
- Begynd at blande ved at vælge funktion på motordelens display:

Start - Stop: Tryk på knappen, og blenderen blander kontinuerligt i 60 sekunder. For at stoppe tidligere, skal du trykke på knappen igen.

Automatisk blanding: Tryk på knappen, og blenderen blander i intervaller på 3 sekunder, 2 sekunders pause, i 10 intervaller. Derefter afsluttes blandingen automatisk.

Pulse: Tryk på knappen i korte intervaller for pulserende blanding.

Maksimal kontinuerlig anvendelsestid er 1 minut, hvorefter en pause på 10 minutter er påkrævet

Dette apparat er ikke beregnet til miksning af kartofler, fløde, æggeghvider, dej og lignende. Apparatet må ikke anvendes til varme væsker, da trykket i bunden af flasken bliver for højt

Hvis motoren standser under brug, tages stikket ud af stikkontakten og blenderflasken fjernes fra motordelen. Lad apparatet hvile i mindst 30 minutter, før det startes igen.

Efter endt brug skal blenderen drejes således, at knivdelen vender opad, låget skrues løst, og knivdelen fjernes. Påskru derefter det medfølgende låg, hvorefter du kan drikke af blenderflasken eller tage den med dig.

Overophedning

Maskinen er forsynet med en termostat, der aktiveres, hvis motoren bliver overbelastet og sikrer, at apparatet holder længe. Hvis termostaten aktiveres, skal apparatet slukkes, og stikket skal trækkes ud. Vent i 30 minutter, før apparatet startes igen. Delene rengøres i henhold til instruktionerne i afsnittet "Rengøring og vedligeholdelse".

Rengøring og vedligeholdelse

Tag altid stikket ud af stikkontakten inden rengøring og vedligeholdelse. Blenderflaske, knivdel og lås kan vaskes i opvaskemaskine (se særlige instruktioner for blenderflaskens låg, knivdel og pakning længere fremme i afsnittet). Brug ikke stærke kemiske rengøringsmidler eller midler, der kan

ridse. Fjern eventuelle pletter med en blød klud efter en kort iblødsætning med et mildt rengøringsmiddel. Brug en let fugtet klud til at rengøre motordelen. Tør godt og skru knivdelen på én af flaskerne ved opbevaring.

Rengøring af gummipakningen i blenderens låg samt knivdelen

Hver gang apparatet rengøres, skal pakningen fjernes fra knivdelen samt blenderflaskens låg for at fjerne eventuelle madrester.



1. Skru knivdelen/låget af flasken (bemærk, at knivene er meget skarpe). Tryk den medfølgende plastikstrimmel ned under kanten af pakningen, og løft den op. Pakningen kan derefter rengøres med vand og opvaskemiddel.
2. Rengør pakning, låg og knivdel omhyggeligt (knivdelen kan vaskes i opvaskemaskine), og sæt derefter pakningen tilbage i hakket på knivdelen/låget. Sørg for at pakningen slutter tæt i bunden af knivdelen/låget ved at trykke den godt ned i rillen. Hvis pakningen ikke sættes korrekt på knivdelen, er der risiko for lækage.

VIGTIGT!
MOTORDELEN MÅ ALDRIG NEDSÆNKES I NOGEN FORM FOR VÆSKE!

Bortskaffelse af apparatet



Lovgivningen kræver, at elektriske og elektroniske apparater indsamles, og dele af apparaterne genbruges. Elektriske og elektroniske apparater mærket med symbolet for affaldshåndtering skal afleveres på en kommunal genbrugsplads.

OBH Nordica BEGRÆNSET GARANTI

Garantien

OBH Nordica yder garanti på dette produkt mod nogen produktionsfejl i materialer eller kvalitet op til 2 år i Sverige, Norge, Danmark og Finland, startende fra den oprindelige købs- eller leveringsdato.

Producentens kommercielle garanti dækker alle omkostninger i forbindelse med udbedring af det dokumenterede defekte produkt, så det stemmer overens med de originale specifikationer, gennem reparation eller udskiftning af eventuelle fejlbehæftede dele og den nødvendige arbejdskraft. Efter OBH Nordicas skøn

kan produktet erstattes af andet produkt frem for reparation af defekt produkt. OBH Nordicas eneste forpligtelse og din eksklusive løsning under denne garanti er begrænset til en sådan reparation eller erstatning.

Betingelser & undtagelser

OBH Nordica er ikke forpligtet til at reparere eller erstatte et produkt, hvortil der ikke hører gyldigt købsbevis. Det defekte produkt kan returneres til købsstedet.

Denne garanti gælder kun for produkter, der er købt til hjemmebrug og dækker ikke skade, der måtte opstå som følge af forkert brug, misligholdelse, manglende overholdelse af OBH Nordicas instruktioner eller en modifikation eller uautoriseret reparation af produktet, fejlagtig indpakning fra ejerens side eller fejlhåndtering under forsendelse. Garantien dækker heller ikke normal slitage, vedligeholdelse eller udskiftning af forbrugsdele eller følgende:

- brug af forkert type af vand eller forbrugsvare
- mekanisk skade, overbelastning
- skader eller ringe resultater, som specifikt kan tilskrives forkert spænding eller frekvens som angivet på produkt-ID eller specifikation
- indtrængen af vand, støv eller insekter i produktet
- tilkalkning (enhver form for afkalkning skal udføres i henhold til instruktioner for brug)
- skade, der kan tilskrives lyn eller strømstød
- skade på glas- eller porcelænsdele i produktet
- ulykker, herunder brand, oversvømmelse osv.
- professionel eller kommerciel brug

Lovbestemte rettigheder for forbruger

OBH Nordicas kommercielle garanti påvirker ikke de lovbestemte rettigheder en forbruger måtte have eller rettigheder, som ikke kan ekskluderes eller begrænses, ej heller rettigheder over for forhandler, hvorfra forbruger har købt produktet. Denne garanti giver en forbruger specifikke juridiske rettigheder, og forbrugeren kan også have andre juridiske rettigheder, som kan variere fra land til land. Forbrugeren kan hævde alle sådanne rettigheder efter eget skøn.

Groupe SEB Danmark A/S

2750 Ballerup

Visiting address: Tempovej 27

Phone: +45 43 350 350

Direct: +45 43 350 367

Tekniske data

OBH Nordica 6648

220-240V ~, 50 Hz

1000 W

Blenderflaskens volumen: 700, 500 ml



Ret til løbende ændringer forbeholdes.

Sikkerhetsforskrifter

1. Les gjennom bruksanvisningen før bruk og spar den til senere bruk.
2. Tilkoble apparatet kun til 220-240 volt vekselstrøm og bruk apparatet kun til det den er beregnet for.
3. Ta alltid støpslet ut av kontakten når apparatet ikke brukes, hvis det oppstår problemer, når det settes på eller tas av deler fra apparatet og ved rengjøring og vedlikehold.
4. Motordelen må ikke senkes i vann eller andre væsker.
5. Apparatet må ikke brukes av barn. Oppbevar apparatet og ledningen utefor barns rekkevidde.
6. Rengjøring og vedlikehold må ikke utføres av barn. Barn må være under tilsyn for å forsikre seg om at de ikke leker med apparatet.
7. Dette apparatet kan brukes av personer med begrensede fysiske, sensoriske eller mentale evner eller mangel på kunnskap/erfaring med apparatet. Hvis bruken skjer under tilsyn eller instruksjon om hvordan apparatet skal brukes på en sikker måte av en person som har ansvaret for deres sikkerhet og at de er klar over mulig fare ved bruken.
8. Pass på at ledningen ikke henger fritt ned fra bordet.
9. Sett aldri apparatet på eller i nærheten av kokeplater, åpen ild eller lignende.
10. Apparatet må kun brukes under tilsyn.
11. Håndter apparatet med forsiktighet, da kniven er veldig skarp! Rør ikke kniven under bruk. Pass på at ikke fingre eller redskaper kommer i kontakt med kniven. Ta alltid støpslet ut av kontakten.

12. Apparatet må ikke brukes kontinuerlig uten pause. Maks. brukstid er 3 minutter og deretter en pause på minst 15 minutter før apparatet brukes igjen.
13. Kontroller alltid apparatet, ledningen og støpslet før bruk. Hvis ledningen er skadet skal den byttes av produsenten, forhandleren eller autorisert serviceverksted for å unngå at det oppstår noen fare.
14. For ekstra beskyttelse bør man installere jordfeilbryter (RCD) som ikke overskrider 30 mA. Kontakt en autorisert elektriker.
15. Apparatet er kun beregnet til privat forbruk.
16. Hvis produktet brukes til annet enn den er beregnet for og ikke brukes i henhold til bruksanvisningen bærer brukeren selv ansvaret for eventuelle følger. Eventuelle skader på produktet eller annet herunder dekkes ikke av reklamasjonsretten.

Besøk gjerne vår hjemmeside www.obhnordica.no for iinspirasjon og ytterligere informasjon om våre produkter.

Før bruk

Vask blenderflasken, lokket og knivenheten (se mer under "Rengjøring og vedlikehold"). Kniven i bunnen av flasken er veldig skarp og skal håndteres med største forsiktighet. Tørk av motorenheten med en fuktig klut.

Apparatets deler (se bilde side 3)

1. Blenderflaske 700 ml
2. Knivenhet
3. Motorenhet
4. Snapplokk med drikketut x 2
5. Blenderflaske 500 ml med lokk

Bruksanvisning

- Plasser motordelen på en plan og stabil overflate, og sett støpset i en veggkontakt.

- Fyll blenderflasken med ingredienser. Maksnivået er 700 ml (se MAX-markeringen på flasken) for den store flasken og 500 ml for den mindre. Max-markeringen må ikke overskrides. For best resultat anbefaler vi at du først fyller flasken med flytende ingredienser, og deretter med ferske/fryste ingredienser (skjær ingrediensene i biter på maks. 2 cm).
- Skru fast knivenheten på blenderflasken, og plasser deretter flasken med knivenhet på motordelen ved å føre de små plastpluggene på flasken ned i tilsvarende hull på motordelen. Vri deretter flasken med klokken til den klikker på plass.
- Start miksing ved å velge funksjon på motordelens display:

Start - Stop: Trykk på knappen, og blenderen mikser kontinuerlig i 60 sekunder. Trykk på knappen igjen for å stoppe tidligere.

Auto Blend: Trykk på knappen, og blenderen mikser i intervaller på 3 sekunder med 2 sekunder pause, i 10 intervaller. Deretter avsluttes miksing automatisk.

Pulse: Trykk på knappen i korte intervaller for pulserende miksing.

Maks. kontinuerlig driftstid er 1 minutt, og deretter må du ta en pause på 10 minutter.

Dette apparatet er ikke beregnet til å mikse poteter, fløte, eggehviter, deig eller liknende med. Apparatet skal ikke brukes til varme væsker, fordi da vil trykket i bunnen bli for høyt.

Hvis motoren stanser under bruk, kan du dra ut støpselet og ta blenderflasken av motorenheten. La apparatet hvile i minst 30 minutter før du starter det igjen.

Når du er ferdig med å bruke blenderflasken, snur du den slik at knivenheten vender oppover, skrur løs lokket og tar ut knivenheten. Skru deretter på lokket som følger med, og blenderflasken er klar til å drikke av og/eller ta med.

Overoppheting

Maskinen er utstyrt med en termostat som aktiveres hvis motoren blir overbelastet, og som sikrer at apparatet får en lang levetid. Hvis termostaten blir aktivert, må du slå av apparatet og trekke ut støpselet. Vent i 30 minutter før du starter apparatet igjen. Delene rengjøres ifølge instruksjonene under avsnittet "Rengjøring og vedlikehold".

Rengjøring og vedlikehold

Dra alltid ut støpselet før rengjøring og vedlikehold. Blenderflaske, knivenhet og lokk kan vaskes i oppvaskmaskin. (Se spesielle instruksjoner for blenderflaskens lokk, knivenhet og pakning tidligere i avsnittet). Bruk ikke sterke kjemiske rengjøringsmidler eller andre midler med ripende effekt. Ta bort vanskelige flekker ved å bløtlegge og gni med en myk fille og mildt rengjøringsmiddel. Rengjør motorenheten med en lett fuktet klut. Tørk av alle delene nøye og skru fast knivenheten på en av flaskene før du setter den bort.

Rengjøre gummipakningen i blenderflaskelokket og knivenheten

Ved hver rengjøring må pakningen løsnes fra knivenheten og blenderflaskelokket for å fjerne eventuelle rester.



1. Skru løs knivenheten/lokket fra flasken. (Merk at knivene er veldig skarpe). Trykk den medfølgende plastpinnen ned under kanten på pakningen, og løft den opp. Nå kan du vaske pakningen med vann og vaskemiddel.
2. Rengjør pakning, lokk og knivenhet nøye (knivenheten kan vaskes i oppvaskmaskin), og sett deretter tilbake pakningen i sporet på knivenheten/lokket. Kontroller nøye at pakningen sitter tett i bunnen av knivenheten/lokket ved å trykke den ordentlig ned i sporet. Hvis du ikke setter pakningen riktig på plass igjen, risikerer du lekkasje.

VIKTIG!

MOTORDELEN SKAL ALDRI SENKES NED I NOEN FORM FOR VÆSKE!

Avlevering av apparatet



Loven krever at elektriske og elektroniske apparater innsamles og deler av de gjenvinnes. Elektriske og elektroniske apparater merket  med symbolet for avfallshåndtering skal avlevers på en kommunal gjenvinningsplass.

BEGRENSET GARANTI for OBH Nordica

Garantien

OBH Nordica garanterer at dette produktet vil være fritt for produksjonsfeil i materialer eller arbeid i 2 år i Sverige, Norge, Danmark og Finland, fra og med kjøpsdato eller leveringsdato.

Denne produsentens kommersielle garanti dekker alle kostnader knyttet til gjenoppretting av bevist defekt produkt, slik at det samsvarer med de opprinnelige spesifikasjonene, gjennom reparasjon eller bytting av eventuelle deler samt nødvendig arbeid. OBH Nordica kan velge å bytte ut produktet med et erstatningsprodukt i stedet for å reparere et defekt produkt. OBH Nordicas

eneste forpliktelse og den eneste løsningen du tilbys ifølge denne garantien, er begrenset til denne typen reparasjon eller bytte.

Vilkår og unntak

OBH Nordica er ikke forpliktet til å reparere eller erstatte noen produkter der det ikke kan legges frem gyldig kjøpskvittering. Defekt produkt kan leveres tilbake til butikken der det ble kjøpt.

Denne garantien gjelder bare for produkter som er kjøpt og brukt til hjemmebruk og dekker ikke noen typer skader som oppstår som følge av misbruk, uaktsomhet, unnlattelse av å følge OBH Nordicas instruksjoner, eller modifisering eller uautorisert reparasjon av produktet, feil pakking fra eier eller feilbehandling fra eventuell transportør.

Den dekker heller ikke normal bruksslitasje, vedlikehold eller bytting av forbruksdeler, eller følgende:

- bruk av feil type vann eller forbruksdeler
- mekaniske skader, overbelastning
- skader eller dårlige resultater, særlig på grunn av feil spenning eller frekvens, som stemplet på produkt-IDen eller spesifikasjonen
- inntrenging av vann, støv eller insekter i produktet
- kalkavleiring (eventuell avkalking må utføres i henhold til brukerveiledningen)
- skade som følge av lynnedslag eller spenningsvingninger
- skade på eventuelle glass- eller porselenselementer i produktet
- ulykker, blant annet brann, oversvømmelse osv.
- profesjonell eller kommersiell bruk

Lovbestemte forbrukerrettigheter

OBH Nordicas kommersielle garanti får ingen innvirkning på de lovbestemte rettighetene forbrukere kan ha, eller andre rettigheter som ikke kan utelates eller begrenses, eller rettigheter i forhold til forhandleren som forbrukeren kjøpte produktet fra. Denne garantien gir forbrukeren bestemte juridiske rettigheter, og forbrukeren kan også ha andre juridiske rettigheter som kan variere fra land til land. Forbrukeren kan hevde slike rettigheter etter eget skjønn.

Groupe SEB Norway AS

Lilleakerveien 6d, plan 5

0216 Oslo

Norge

Telephone: +47 22 96 39 30

www.obhnordica.no

Tekniske spesifikasjoner

OBH Nordica 6648

220–240 V ~, 50 Hz, 1000 W

Blenderflaskenes volum: 700, 500 ml



Rett til fortløpende endringer forbeholdes.

Turvallisuusohjeet

1. Lue käyttöohje huolellisesti ennen laitteen käyttöönottoa ja säilytä se myöhempää tarvetta varten.
2. Liitä laite ainoastaan 220–240 V:n verkkovirtaan ja käytä laitetta vain sen alkuperäiseen käyttötarkoitukseen.
3. Irrota pistotulppa pistorasiasta aina laitteen käytön jälkeen, toimintahäiriöiden yhteydessä, osia kiinnitettäessä ja irrotettaessa sekä ennen puhdistusta ja hoitoa.
4. Laitetta ei saa upottaa veteen tai muihin nesteisiin.
5. Lapset eivät saa käyttää tätä laitetta. Pidä laite ja sen liitosjohto lasten ulottumattomissa.
6. Lapset eivät saa puhdistaa tai huoltaa laitetta. Valvo, etteivät lapset leiki laitteella.
7. Laitetta voivat käyttää henkilöt, jotka ovat fyysisesti, henkisesti tai aisteiltaan rajoitteisia tai joilla ei ole riittävästi tietoa tai kokemusta laitteen käytöstä, mikäli käyttö tapahtuu valvotusti tai heitä on opetettu käyttämään laitetta turvallisella tavalla ja he tiedostavat käyttöön mahdollisesti liittyvät riskit.
8. Varmista, ettei liitosjohto riipu pöydän reunan yli.
9. Älä koskaan sijoita laitetta keittolevyille tai keittolevyn, avotulen tai muun lämmönlähteen läheisyyteen.
10. Laitteen käyttöä on aina valvottava.
11. Laitetta tulee käsitellä varoen, sillä terä on erittäin terävä! Älä koske terään käytön aikana. Varo, etteivät sormet tai mitkään esineet pääse kosketuksiin terän kanssa!

12. Laitetta ei saa käyttää yhtäjaksoisesti pitkään ilman taukoja. Laitetta saa käyttää yhtäjaksoisesti enintään 3 minuutin ajan, minkä jälkeen on pidettävä vähintään 15 minuutin tauko.
13. Tarkista ennen jokaista käyttökertaa, että laite, liitosjohto ja pistotulppa eivät ole vaurioituneet. Mikäli liitosjohto on vaurioitunut, se on vaihdettava vaaratilanteiden välttämiseksi. Vaihdon saa suorittaa ainoastaan valmistaja, valtuutettu huoltoliike tai muu pätevä henkilö.
14. Pistorasiaan on suositeltavaa asentaa lisäsuojaksi vikavirtasuojakytkin, jonka laukaisuvirta on enintään 30 mA. Ota tarvittaessa yhteys valtuutettuun sähköasennusliikkeeseen.
15. Laite on tarkoitettu ainoastaan kotitalouskäyttöön.
16. Jos laitetta käytetään muuhun kuin sen alkuperäiseen käyttötarkoitukseen tai käyttöohjeen vastaisesti, laitteen käyttäjä kantaa täyden vastuun mahdollisista seurauksista. Tällöin takuu ei kata laitteelle tai muulle kohteelle mahdollisesti aiheutuneita vaurioita.

Suosittelemme tutustumista kotisivuihimme www.obhnordica.fi, joilta saat hyviä vinkkejä ja tuotteitamme koskevia lisätietoja.

Ennen käyttöä

Pese sekoituspullo, kansi ja teräosa (lisätietoja löydät kohdasta Puhdistus ja hoito). Pullon pohjalla oleva terä on erittäin terävä, ja sitä tulee käsitellä hyvin varovasti. Pyyhi moottoriosaa kostealla liinalla.

Laitteen osat (ks. kuva sivulla 3)

1. Sekoituspullo 700 ml
2. Teräosa
3. Moottoriosaa
4. Juomanokalla varustettu kansi x 2
5. Kannellinen sekoituspullo 500 ml

Käyttö

- Aseta moottoriosi tasaiselle ja tukevalle alustalle ja liitä pistotulppa pistorasiaan.
- Laita ainekset sekoituspulloon. Ison pullon enimmäistäyttömäärä on 700 ml (ks. pullon MAX-merkintä) ja pienemmän 500 ml. Enimmäistäyttömäärää ei saa ylittää. Parhaaseen lopputulokseen pääsemiseksi on suositeltavaa lisätä pulloon ensin nestemäiset ainekset ja sen jälkeen tuoreet tai pakastetut ainekset (pilko ainekset enintään 2 cm:n suuruisiksi paloiksi).
- Kierrä teräosa kiinni sekoituspulloon ja aseta sitten pullo moottoriosan päälle siten, että sekoituspullon pienet muovipiikit painuvat moottoriosassa oleviin vastaaviin koloihin. Kierrä myötäpäivään, kunnes osa naksahuttaa paikoilleen.
- Aloita sekoittaminen valitsemalla toiminto moottoriosan näytöltä:

Start - Stop: Kun painat nappia, laite sekoittaa yhtäjaksoisesti 60 sekuntia. Jos haluat katkaista sekoittamisen aikaisemmin, paina nappia uudelleen.

Auto Blend: Kun painat nappia, laite sekoittaa 3 sekunnin jaksoissa 2 sekunnin välein yhteensä 10 kertaa. Tämän jälkeen sekoittaminen päättyy automaattisesti.

Pulse: Kun painat nappia lyhyin välein, laite sekoittaa sykäyksittäin.

- Laitetta saa käyttää yhtäjaksoisesti enintään 1 minuutin ajan, minkä jälkeen on pidettävä 10 minuutin tauko.

Tämä laite ei sovellu perunoiden, kerman, munanvalkuaisen, taikinan tai vastaavien sekoittamiseen. Laitteella ei saa käsitellä lämpimiä nesteitä, koska pullon pohjaan muodostuu tällöin liian suuri paine.

Jos moottori pysähtyy käytön aikana, irrota pistotulppa pistorasiasta ja sekoituspullo moottoriosasta. Anna laitteen jäähtyä vähintään 30 minuuttia, ennen kuin käynnistät sen uudelleen.

Kun lopetat laitteen käytön, käännä sekoituspullo niin, että teräosa osoittaa ylöspäin, kierrä kansi irti ja irrota teräosa. Kiinnitä sen jälkeen laitteen mukana toimitettu kansi paikoilleen. Nyt voit juoda suoraan sekoituspullosta ja/tai ottaa pullon mukaasi.

Ylikuumentumisuoja

Laite on varustettu termostaatilla, joka aktivoituu moottorin ylikuumentuessa ja varmistaa siten laitteen pitkän käyttöiän. Mikäli näin tapahtuu, sammuta laite ja irrota pistotulppa pistorasiasta. Odota noin 30 minuuttia ennen laitteen käynnistämistä uudelleen. Puhdista laitteen osat kohdassa Puhdistus ja hoito annettujen ohjeiden mukaan.

Puhdistus ja hoito

Irrota pistotulppa pistorasiasta aina ennen laitteen puhdistusta ja hoitoa. Sekoituspullo, teräosa ja kansi voidaan pestä astianpesukoneessa. (Katso jäljempänä olevat sekoituspullon kantta, teräosaa ja tiivistettä koskevat erityiset ohjeet.) Älä käytä voimakkaita kemiallisia tai muita naarmuttavia puhdistusaineita. Poista mahdolliset itsepintaiset tahrat liottamalla ja hankaamalla niitä sen jälkeen miedolla pesuaineella ja pehmeällä liinalla. Puhdista moottoriosa pyyhkimällä sitä nihkeällä liinalla. Kuivaa kaikki osat huolella, ja kierrä teräosa kiinni yhteen pulloista säilytyksen ajaksi.

Sekoituspullon kannen ja teräosan kumitiivisteiden puhdistaminen

Teräosan ja sekoituspullon kannen tiiviste tulee irrottaa jokaisen puhdistuksen yhteydessä mahdollisten tähteiden poistamiseksi.



1. Irrota teräosa/kansi pullosta. (Huomaa, että terät ovat hyvin teräviä.) Paina laitteen mukana toimitettu muovitikku tiivisteiden reunan alle ja nosta tiiviste ylös. Voit nyt puhdistaa tiivisteiden vedellä ja astianpesuaineella.
2. Puhdista tiiviste, kansi ja teräosa huolellisesti (teräosan voi pestä astianpesukoneessa) ja aseta tiiviste sen jälkeen takaisin teräosan/kannen uraan. **Varmista, että tiiviste kiinnittyy tiiviisti teräosaan/kanteen painamalla se kunnolla uran pohjaan.** Ellei tiivistettä aseteta takaisin paikoilleen oikein, se saattaa alkaa vuotaa.

TÄRKEÄÄ!

MOOTTORIOSAA EI SAA KOSKAAN UPOTTAA VETEEN TAI MUUHUN NESTEeseen!

Käytetyn laitteen hävittäminen



Lainsäädäntö edellyttää, että kaikki sähköiset ja elektroniset laitteet kerätään uusiokäyttöön ja kierrätykseen. Sähköiset ja elektroniset laitteet, jotka on varustettu kierrätystä osoittavalla merkillä, on kerättävä erikseen ja toimitettava kunnalliseen kierrätyspisteeseen.

OBH Nordican RAJOITETTU TAKUU

Takuu

OBH Nordica myöntää tälle tuotteelle kahden vuoden takuun kaikkien valmistus- ja materiaalivirheiden varalta. Takuu on voimassa Ruotsissa, Norjassa, Tanskassa ja Suomessa, ja se on voimassa ostopäivästä tai toimituspäivästä alkaen.

Tämä valmistajan kaupallinen takuu kattaa kaikki kustannukset, myös tarvittavat työkustannukset, joita syntyy, kun vialliseksi todettu tuote muutetaan vastaamaan alkuperäistä määrittelyä joko korjaamalla tai vaihtamalla viallinen osa. Viallisen tuotteen korjaamisen sijaan OBH Nordica voi harkintansa mukaan antaa tilalle uuden tuotteen. OBH Nordican ainoa velvoite ja ostajan saama ainoa korvaus rajoittuvat tämän takuun mukaisesti tuotteen korjaukseen tai vaihtoon.

Ehdot ja rajoitukset

OBH Nordica ei ole velvollinen korjaamaan tai vaihtamaan tuotetta, jonka mukana ei toimiteta asianmukaista ostokuittia. Viallinen tuote voidaan palauttaa liikkeeseen, josta se on ostettu.

Takuu koskee vain tuotteita, jotka ostetaan kotitalouskäyttöön ja joita käytetään kotitalouskäytössä. Takuu ei kata seuraavista syistä syntyneitä vaurioita: väärinkäyttö, huolimattomuus, OBH Nordican ohjeiden noudattamatta jättäminen, tuotteen muuttaminen tai luvaton korjaus, omistajan suorittama virheellinen pakkaaminen tai kuljetusyhtiön huolimaton toiminta. Takuu ei myöskään kata normaalia kulumista, kuluvien osien huoltoa tai vaihtoa eikä seuraavia:

- vääränlaisen veden tai vääränlaisten kuluvien osien käyttö
- mekaaniset vauriot, ylikuormitus
- vauriot tai huonot lopputulokset, joiden syynä on väärä eli tuotetunnisteesta tai teknisistä tiedoista poikkeava jännite tai taajuus
- veden, pölyn tai hyönteisten pääsy tuotteen sisään
- kalkkeutuminen (kalkki tulee poistaa käyttöohjeiden mukaisesti)
- salaman tai virtapiikin aiheuttama vaurio
- tuotteessa olevaan lasiin tai posliiniin muodostunut vaurio
- onnettomuudet, mukaan lukien tulipalo, tulva jne.
- ammattimainen tai kaupallinen käyttö.

Kuluttajan lakisääteiset oikeudet

OBH Nordican kaupallinen takuu ei heikennä kuluttajan mahdollisia lainsäädännöllisiä oikeuksia tai oikeuksia, joita ei voi rajoittaa tai olla huomioimatta, eikä tuotteen myyneen jälleenmyyjän velvoitteita tuotteen omistajaa kohtaan. Tämä takuu antaa kuluttajalle tietyt lakisääteiset oikeudet, ja kuluttajalla voi olla myös muita lakisääteisiä, maittain vaihtelevia oikeuksia. Kuluttajalla on oikeus vedota näihin oikeuksiin harkintansa mukaan.

Groupe SEB Finland OY

Pakkalankuja 6

01510 Vantaa

Puh. (09) 894 6150

www.obhnordica.fi

Tekniset tiedot

OBH Nordica 6648

220-240V ~, 50 Hz

1000 W

Sekoituspullon vetoisuus: 700, 500 ml



Oikeus muutokseen pidätetään.

Safety instructions

1. Read the instruction manual carefully before use and save it for future use.
2. Plug the appliance to a household outlet of 220-240 V only and use the appliance only for the intended use.
3. Always unplug the appliance from the mains supply in case of a problem, after use, when parts are mounted or removed from the appliance and before cleaning and maintenance.
4. Never immerse the appliance in water or any other liquid.
5. Do not let children use the appliance. Keep the appliance and the cord out of the reach of children.
6. Do not let children carry out cleaning and maintenance. Children should always be supervised in order that they do not play with the appliance.
7. This appliance can be used by persons with reduced physical, sensory or mental capabilities or lack of experience with/knowledge about the appliance, if they have been given supervision or instructions concerning the use of the appliance by a person responsible for their safety and when they are aware of possible risks.
8. Check that the cord is not hanging free from the edge of the table.
9. Do not place the appliance on or near hotplates, open fire or the like.
10. The appliance should only be used under supervision.

11. Be careful when handling the appliance, as the knife is extremely sharp! Do not touch the knife during use. Be careful that neither fingers nor tools touch the knife!
12. Do not use the appliance continuously without a break. Maximum use at a time: 3 minutes Wait for 15 minutes before you switch on the appliance again.
13. Always check the appliance, the cord and the switch before use. If the cord is damaged, it must be replaced by the manufacturer, an authorized service agent or a similarly qualified person in order to avoid a hazard.
14. Extra protection can be obtained by installation of a residual current device of 30mA. Check with your installer.
15. The appliance is for domestic use only.
16. If the appliance is used for other purposes than intended, or is it not handled in accordance with the instruction manual, the full responsibility for any consequences will rest with the user. Any damages as a consequence of the above to the product are not covered by the warranty.

You are welcome to visit our website www.obhnordica.com for inspiration and further information about our products.

Before use

Wash the blender bottle, lid and blade unit (see under "Cleaning and maintenance"). The blades at the base of the bottle are very sharp and must be handled with the utmost care. Wipe the motor unit with a damp cloth.

Main components (see image on page 3)

1. Blender bottle 700 ml
2. Blade unit
3. Motor unit
4. Snap-on lid with drinking spout x 2
5. Blender bottle 500 ml with lid

Use

- Place the motor section on a flat, stable surface and plug into a wall socket.
- Fill the blender bottle with ingredients. The maximum level is 700 ml (see MAX marking on bottle) for the larger bottle and 500 ml for the smaller one. The MAX mark must not be exceeded. For best results, we recommend filling the bottle with liquid ingredients first and then fresh/frozen ingredients (cut the ingredients into pieces no larger than 2 cm).
- Screw the blade unit securely onto the blender bottle and then place the bottle with the blade unit onto the motor section by fitting the small plastic pins on the bottle into the corresponding holes on the motor section. Then turn the bottle clockwise until it clicks into place.
- Start blending by selecting the function on the motor section display:

Start - Stop: press the button to blend continuously for 60 seconds. To stop sooner, press the button again.

Auto Blend: press the button to blend at intervals of 3 seconds with a 2-second pause, for 10 intervals. Then blending stops automatically.

Pulse: press the button at short intervals for pulse blending.

The maximum continuous operating time is 1 minute. This must be followed by a pause of 10 minutes.

This appliance is not suitable for blending potatoes, cream, egg whites, dough, etc. The appliance must not be used with hot liquids, as the pressure at the base will be too great.

If the motor stops during use, unplug the appliance and remove the blender bottle from the motor unit. Let the appliance rest for at least 30 minutes before starting it again.

After you have finished using it, turn the blender bottle so that the blade unit is facing up, unscrew the lid and remove the blade unit. Then screw on the lid provided and the blender bottle is ready to drink from and/or take with you.

Overheating

The appliance is equipped with a thermostat that is activated if the motor becomes overloaded and ensures that the appliance has a long service life. If the thermostat is activated, turn off the appliance and unplug it. Wait 30 minutes before restarting the appliance. Clean the parts as instructed in "Cleaning and maintenance".

Cleaning and maintenance

Always unplug the appliance prior to cleaning and maintenance. The blender bottle, blade unit and lid are dishwasher safe. (See special instructions for blender bottle lid, blade unit and gasket later in this section.) Do not use harsh

chemical agents or any other abrasive product. Remove any stubborn stains by soaking and rubbing with a soft cloth and mild detergent. Use a damp cloth when cleaning the motor unit. Dry all parts thoroughly, and screw the knife unit securely onto one of the bottles for storage.

Cleaning the rubber gasket in the blender bottle lid and the knife unit
Every time it is cleaned, the gasket must be removed from the blade unit and from the blender bottle lid to remove any food residues.



1. Unscrew the blade unit/lid from the bottle. (Note that the blades are very sharp.) Press the supplied plastic stick under the edge of the gasket and lift it up. The gasket can then be washed using water and washing-up liquid.
2. Clean the gasket, lid and blade unit carefully (the blade unit is dishwasher safe) and replace the gasket in the slot on the blade unit/lid. Make sure that the gasket forms a tight seal around the base of the blade unit/lid by pressing it right down into the slot. There is a risk of leakage if the gasket is not correctly replaced.

IMPORTANT!

THE MOTOR UNIT MUST NEVER BE IMMERSSED IN ANY LIQUID!

Disposal of the appliance



Legislation requires that all electrical and electronic equipment shall be collected for reuse and recycling. Electrical and electronic equipment marked with the symbol indicating separate collection of such equipment must be returned to a municipal waste collection point.

OBH Nordica LIMITED GUARANTEE

The Guarantee

OBH Nordica guarantees this product against any manufacturing defect in materials or workmanship during 2 years within Sweden, Norway, Denmark and Finland, starting from the initial date of purchase or delivery date.

This manufacturer's commercial guarantee covers all costs related to restoring the proven defective product so that it conforms to its original specifications, through the repair or replacement of any defective part and the necessary labour. At OBH Nordica's choice, a replacement product may be provided instead of repairing a defective product. OBH Nordica's sole obligation and

your exclusive resolution under this guarantee are limited to such repair or replacement.

Conditions & Exclusions

OBH Nordica shall not be obliged to repair or replace any product which is not accompanied by a valid proof of purchase.

The defective product may be returned to the store of purchase.

This guarantee applies only for products purchased and used for domestic purposes and will not cover any damage which occurs as a result of misuse, negligence, failure to follow OBH Nordica instructions, or a modification or unauthorised repair of the product, faulty packaging by the owner or mishandling by any carrier. It also does not cover normal wear and tear, maintenance or replacement of consumable parts, or the following:

- using the wrong type of water or consumable
- mechanical damages, overloading
- damages or poor results specifically due to wrong voltage or frequency as stamped on the product ID or specification
- ingress of water, dust or insects into the product
- scaling (any de-scaling must be carried out according to the instructions for use)
- damage as a result of lightning or power surges
- damage to any glass or porcelain ware in the product
- accidents including fire, flood, etc
- professional or commercial use

Consumer Statutory Rights

OBH Nordica's commercial guarantee does not affect the Statutory Rights a consumer may have or those rights that cannot be excluded or limited, nor rights against the retailer from which the consumer purchased the product. This guarantee gives a consumer specific legal rights, and the consumer may also have other legal rights which vary from Country to Country. The consumer may assert any such rights at his sole discretion.

TEFAL - OBH Nordica Group AB

Löfströms Allé 5

SE-172 66 Sundbyberg

Phone: +46 08-629 25 00

www.obhnordica.com

Technical Data

OBH Nordica 6648

220-240V ~, 50 Hz

1000 W

Blender bottle volumes: 700, 500 ml



We reserve the right to make changes without notice.



SE/JG/6648/091216