



DESIGNING GOOD LIFE

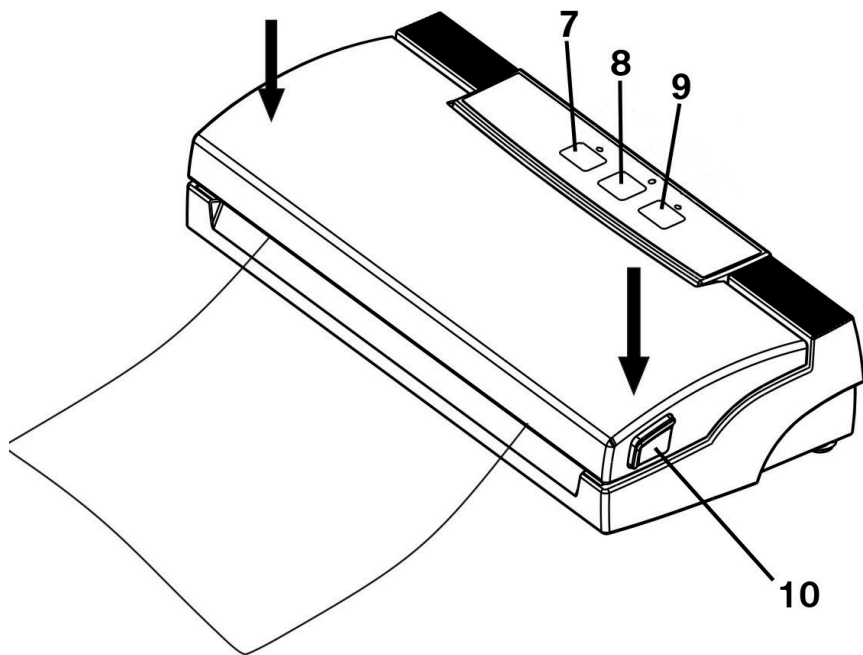
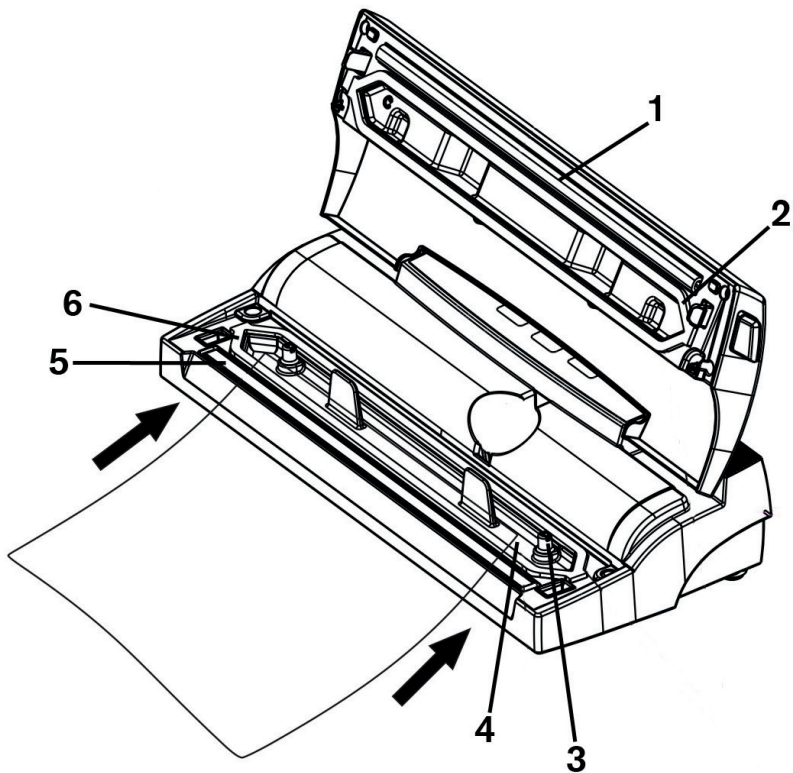
Food Sealer FRESH

*Keep your food fresh
up to 5 times longer*



Making good!

Bruksanvisning - svenska.....sida	4 - 22
Brugsanvisning - dansk.....side	23 - 41
Bruksanvisning - norsk.....side	42 - 60
Käyttöohjeet - suomi.....sivu	61 - 79
Instructions of use - english.....page	80 - 99



Säkerhetsanvisningar

1. Läs igenom bruksanvisningen noga innan användning och spar den för framtida bruk.
2. Anslut endast apparaten till 220-240 volt växelström och använd endast apparaten till det den är avsedd för.
3. Dra alltid ur kontakten när apparaten inte används.
4. Apparaten får inte nedsänkas i vatten eller andra vätskor.
5. Denna apparat kan användas av personer (inklusive barn från 8 år och uppåt) med begränsad fysisk, sensorisk eller mental förmåga eller som har brist på kunskap/erfarenhet av apparaten, om användning sker under övervakning eller efter instruktion hur apparaten används på ett säkert sätt av en person som ansvarar för deras säkerhet och att de är medvetna om möjliga risker.
6. Barn bör vara under uppsyn för att försäkra att de inte leker med apparaten. Barn kan inte alltid uppfatta och förstå potentiella risker. Lär barn ansvarsfull användning av elapparater.
7. Rengöring och underhåll får inte utföras av barn om de inte är över 8 år och under övervakning.
8. Placera apparaten och dess sladd utom räckhåll för barn om de är under 8 år.
9. Se till att sladden inte hänger fritt ned från bänkytan.
10. Sätt aldrig apparaten på eller i närheten av kokplattor, öppen eld eller liknande.
11. Apparaten får endast användas under uppsyn.
12. Rör inte värmeelementet när detta är varmt.
13. Se till så att inte vätska sugas in i apparatens pumpsystem.

14. Använd endast originaltillbehör från OBH Nordica.
15. Kontrollera alltid apparat, sladd och kontakt innan användning. Om sladden skadats måste den bytas av tillverkaren, legitimerad serviceverkstad eller en behörig person för att undvika fara.
16. Extra skydd rekommenderas genom installation av jordfelsbrytare med en märkström av 30 mA. Kontakta en auktoriserad elektriker.
17. Apparaten är endast för privat bruk.
18. Om produkten används till annat än den är till för, eller används utan att respektera bruksanvisningen bär användaren själv ansvaret för eventuella följder. Eventuella skador på produkten därav täcks inte av reklamationsrätten.

Grattis till ditt köp!

Denna Food sealer kommer att förändra dina inköpsrutiner och ditt sätt att förvara råvaror. När du väl testat att vakuumpacka dina råvaror kommer det att bli en oundgänglig del av din matlagning.

Syre är färskas livsmedels värsta fiende!

Den största orsaken till att livsmedel förlorar näringsvärde, konsistens, smak och kvalitet är syre. Syre orsakar också frysskador på livsmedel som förvaras i frysen och möjliggör utvecklingen av mikroorganismer. Det är därför användningen av konventionella förvaringsmetoder så som förvaring i vanliga plastpåsar och behållare inte är optimala, eftersom de i själva verket kapslar in luften tillsammans med livsmedlet.

Vakuumpackning avlägsnar syret och därigenom förseglas smaken och livsmedlet hålls fräscht längre. Att avlägsna syre och förvara livsmedel rätt i antingen kyl eller frys kan också hämma tillväxten av mikroorganismer som senare kan utvecklas till mögel, jäst och bakterier.

Med OBH Nordica's Food Sealers spar du både tid och pengar!

OBH Nordica Food Sealers gör att du kan förvara livsmedel upp till 5 gånger längre än med konventionella förvaringsmetoder. Detta medför att du kan:

- Spara pengar genom att köpa storpack och vakuumpacka för senare användning - inget svinn.
- Spara tid genom att göra storkok och frysa in i portionsstorlek direkt i vakuumpåsar.

Du kommer också att spara tid när du använder Food Sealer för marinering av kött och fisk. Vakuumpackning öppnar köttet/fiskens porer så att marineringsprocessen endast tar några minuter istället för timmar.

Dessutom, genom att eliminera luften i förpackningen undviker man frysskador på råvarorna.

Viktigt!

Vakuumpackning är inte detsamma som konservering och kan inte förhindra att livsmedel blir gammalt, däremot kan det fördröja processen.

Vakuumpackning är inte ett substitut för nedkylning och frysning. Kylvaror ska fortfarande förvaras i kyl eller frys efter vakuumpackning.

Om temperaturen i kylskåpet ligger över +4°C under en längre tid, främjar det uppkomsten av skadliga mikroorganismer. Temperaturen bör därför ligga under +4°C.

Förvara gärna livsmedel i frysen (helst -17°C eller lägre). Även om det inte dödar alla mikroorganismer så hämmar det tillväxten.

Apparatens delar - se bild på sid 3

1. **Förseglingsremsa** - förseglar påsen (löstagbar).
2. **Övre packning** - löstagbar
3. **Slanganslutning** - för behållare och flaskförsegling.
4. **Vakuumkanal** - placera den öppna änden av påsen i vakuumkanalen. Luften dras ut ur påsen och vakuumkanalen fångar upp eventuell vätska från påsen.
5. **Förseglingselement + teflontejp** - förseglar vakuumpåsen.
6. **Nedre packning** - löstagbar
7. **SEAL knapp** - förseglingsknapp
8. **CANCEL knapp** - avslutar en pågående process.
9. **VACUUM + SEAL knapp** - för vakuumpackning och försegling.
10. **Frigöringsknappar** - för öppning av apparaten.

Användning

Tillverka en vakuumpåse av rullplast

Placera apparaten på en plan yta och anslut kontakten till ett vägguttag, signallampan tänds.

1. Använd en sax för att klippa till valfri längd på plasten. Anpassa längden så att det finns utrymme för minst 7 cm mellan påsens innehåll och vakuumpåsens öppning. Använd endast rullplast från OBH Nordica.
2. Lägg sedan den ena kortänden av plasten över förseglingselementet (5) och ner i vakuumkanalen (4), se till att hela kortänden når ner i vakuumkanalen.

3. Stäng locket och tryck hårt tills du hör ett klick från båda frigöringsknapparna (10) sidor av apparaten.
4. Tryck på SEAL knappen (7) för att starta förseglingen, signallampan tänds. När signallampan slocknar är förseglingen klar.
5. Tryck in frigöringsknapparna (10) på var sida om apparaten för att öppna locket till apparaten. Ta ur den nu färdiga vakuumpåsen. Vakuumpåsen är nu klar att använda till vakuumpackning.

Viktiga tips vid vakuumpackning

- Lägg inte för mycket ingredienser i vakuumpåsen/vakuumbehållaren. Lämna minst 7 cm mellan innehållet i vakuumpåsen och påsöppningen.
- Se till att vakuumpåsen är torr i påsöppningen då påsen annars inte försluts korrekt.
- Sträck påsöppningen innan den läggs mot förseglingselementet för att få bort eventuella veck och ojämnheter.
- Lägg inte vassa föremål så som fiskben och hårda skal i vakuumpåsen då dessa kan penetrera påsen. Använd vakuumbehållare till detta ändamål.
- Under vakuumpackningsprocessen kan vätska och andra partiklar oavsiktligt hamna i vakuumpumpen, vilket kan medföra att pumpen sätts igen och att apparaten tar skada. För att förhindra detta rekommenderar vi att man fryser in flytande innehåll i ett fryståligt kärl innan det vakuumpackas i vakuumpåse eller vakuumbehållare. Notera att om vätska vakuumpackas direkt i en vakuumbehållare utan att förfrysas kan behållaren ta skada och spricka när den ligger i frysen. Se även avsnittet "Förberedelseguide för olika råvaror".
- Ska du vakuumpacka kött eller annat fuktigt innehåll kan man lägga lite hushållspapper mellan innehållet och påsöppningen. Vid vakuumpackning av mjöl, gryn och annat pulverinnehåll kan man lägga ett kaffefilter mellan innehållet och påsöppningen. Se till att inte pappret/filtret placeras i förslutningen.
- Notera att vakuumpackade färskvaror måste förvaras i kyl eller frys. Kom ihåg att vakuumbefrysning inte är samma sak som konservering utan endast förlänger hållbarheten.
- Tänk på att livsmedel som har hög fetthalt kan härska om de förvaras för varmt.
- Vakuumpackning av frukt och grönsaker som t ex äpplen, bananer, potatis och rotfrukter förlänger inte dess hållbarhet om de inte skalas först.

Vakuumpackning

Vakuumpackning med vakuumpåse

1. Placera apparaten på en plan yta och anslut kontakten till ett vägguttag, signallampan tänds.
2. Lägg innehållet som ska vakuumpackas i en vakuumpåse, lämna minst 7 cm mellan innehållet och vakuumpåsens öppning. Använd endast vakuumpåsar/rullplast från OBH Nordica.
3. Se till att öppningen på vakuumpåsen är ren, torr och fri från veck.

4. Placera öppningen på vakuumpåsen över förseglingselementet (5) och i vakuumkanalen (4). Se till att slanganslutningen (3) inte täcks av vakuumpåsen.
5. Stäng locket och tryck hårt tills du hör ett klick från båda frigöringsknapparna (10).
6. Tryck på VACUUM + SEAL knappen (9), signallampan tänds. Vakuumpackningen påbörjas nu automatiskt.

Notera: Denna apparat uppnår ett mycket högt vakuumtryck under vakuumförslutningsprocessen. För att undvika att ömtåligt innehåll förstörs av det höga trycket, håll ett öga på vakuumpåsen och tryck på SEAL knappen om du önskar avbryta processen tidigare. Apparaten slutar då pumpa och övergår till att försluta vakuumpåsen.

7. När vacuumpackningen är klar övergår apparaten automatiskt till att försegla påsens öppning (SEAL knappens signallampa tänds).
8. När SEAL och VACUUM + SEAL knapparnas signallampor slocknar är processen klar. Tryck på frigöringsknapparna (10) på båda sidor av apparaten, öppna locket och ta ur den förseglade vakuumpåsen.
9. Låt apparaten vila 1 minut mellan varje process för att undvika överhettning och att påsen försluts i förtid.
10. Torka bort eventuell vätska och partiklar i vakuumkanalen (4) efter varje vakuumförslutning.
11. Var noga med att se till att ingen vätska sugs in i apparaten, skador uppkomna pga detta täcks inte av reklamationsrätten.

Efter avslutad användning, dra ur kontakten ur vägguttaget. Tryck inte ner apparatens lock så att det låses, detta för att undvika att packningarna deformeras, vilket kan påverka apparatens funktion.

Upptining och uppvärmning av vakuumpackat innehåll i vakuumpåse
Vakuumpåsarna från OBH Nordica går att använda i mikrovågsugn och kan även sjudas i vatten.

Öppna påsen genom att klippa av ett hörn på påsen så att luft kan komma in om vakuumpåsen ska tinas/värmas i mikrovågsugn. Påsarna får inte användas för att tillaga mat i, utan är endast ämnade för upptining/värmning.

Påsen kan värmas upp genom att lägga den i en kastrull med sjudande vatten.

OBS! Återanvänd aldrig påsar som använts i mikrovågsugn eller som har sjudits i vatten.

Vakuumpackning med canister (tillbehör 7957)

1. Placera apparaten på en plan yta och anslut kontakten till ett vägguttag, signallampan tänds.
2. Se till att vakuumbehållaren och dess lock är rena och torra.

3. Lägg råvarorna i vakuumbehållaren men överskrid inte maxnivån. Sätt på locket på vakuumbehållaren.
4. Byt ut den ena av slangens anslutningar (honan) mot hanen som medföljer i förpackningen till vakuumpackaren. Tryck sedan fast den ena anslutningen på apparatens slanganslutning (3) och den andra änden i hålet på vakuumbehållarens lock.
6. Vrid lockets lås till "SEAL" positionen.
7. Tryck på VACUUM + SEAL knappen (9). Vakuumpackningsprocessen påbörjas direkt.
8. Tryck med handen på locket i början av processen för att undvika luftläckage mellan vakuumbehållare och lock.
9. Apparaten stänger av automatiskt efter ca 1 minut och VACUUM + SEAL lampan slocknar därmed.
10. Tryck med handen på locket och dra ur vakuumslangen från locket. Var noga med att se till att låset på locket pekar mot "SEAL" när du drar ur slangen.
11. För att testa resultatet, prova att lyfta på locket.
12. Vrid lockets lås från "SEAL" till "OPEN" för att öppna vakuumbehållarens lock. Därefter kan du lyfta av locket.
13. Vakuumbehållaren kan rengöras och diskas i diskmaskin (ej locket) efter användning. Läs mer under "Rengöring och underhåll".
14. **OBS!** Vakuumbehållare och lock får inte användas i mikrovågsugn.

Vakuumpackning med lunchbox (tillbehör 7961)

1. Placera apparaten på en plan yta och anslut kontakten till ett vägguttag, signallampan tänds.
2. Se till att vakuumbehållaren och dess lock är rena och torra.
3. Lägg råvarorna i vakuumbehållaren men se till att det är ca 1 cm kvar upp till kanten. Sätt på locket på vakuumbehållaren och se till att det sitter på ordentligt.
4. Ta bort kopplingen från den medföljande slangens ena ände, så att slangen har två "hanar". Tryck fast den ena hanen på apparatens slanganslutning (3) och sätt sedan den andra på adaptern. Tryck sedan fast adaptern mot lockets vakuumslutning.
5. Tryck på VACUUM + SEAL knappen (9). Tryck med handen på locket i början av processen för att undvika luftläckage mellan vakuumbehållare och lock. Vakuumpackningsprocessen påbörjas direkt.
6. När den grå gummiknappen på adaptern indikerar att tillräckligt vakuumtryck har uppnåtts är processen klar. Lyft bort adaptern från vakuumslutningen på locket och testa sedan resultatet genom att prova att lyfta på locket.
7. När locket ska tas av, lyft på den grå gummipackningen i lockets vakuumslutning för att släppa på vakuuet. Därefter kan locket lyftas av.
8. Vakuumbehållaren och locket kan diskas i diskmaskinens övre korg efter användning.
9. Vakuumbehållaren samt lock kan användas i mikrovågsugn men kom ihåg att **vakuuet måste släppas ut** innan den ställs in i mikron.

Vakuumbehållaren går även att förvara i frysen men bibehåller **inte** vakuumet.

Om vakuumprocessen inte lyckats kan det bero på följande:

- det finns vätska/matresten under lockets kanter. Se alltid till att vakuumbehållaren och lockets kanter är torra och rena.
- vätska/matresten har letat sig in i adaptern. Om så är fallet måste adaptern kasseras.
- slangens läcker i någon av ändarna. Kontrollera att de sluter tätt om anslutningarna.
- orenheter har fastnat under den grå gummipackningen i mitten av locket. Lyft den försiktigt och gör rent.

Vakuumpackning med marinering box (tillbehör 7962)

1. Placera apparaten på en plan yta och anslut kontakten till ett vägguttag, signallampan tänds.
2. Se till att vakuumbehållaren, dess lock och packningar är rena och torra.
3. Lägg råvarorna i vakuumbehållaren men överskrid inte behållarens maxnivå. Sätt på locket på vakuumbehållaren.
4. Öppna apparatens lock. Byt ut den ena av slangens anslutningar (honan) mot hanen som medföljer i förpackningen till vakuumbehållaren. Tryck sedan fast den ena anslutningen på apparatens slanganslutning (3) och den andra änden i hålet på vakuumbehållarens lock.
5. Tryck med handen på locket i början av processen för att undvika luftläckage mellan vakuumbehållare och lock. Notera att behållaren komprimeras något under vakuumprocessen, vilket kan medföra att ett knakande ljud uppstår. Detta är normalt och inget som påverkar resultatet.
6. Tryck på VACUUM + SEAL knappen (9) och vakuumprocessen påbörjas direkt.
7. Apparaten stänger av automatiskt efter ca 1 minut och VACUUM + SEAL lampan slocknar därmed.
8. Tryck med handen på locket och dra ur vakuumslangen direkt när apparaten stängts av.
9. När behållaren är under tryck indikeras detta genom att knappen "Pressure indicator" är nertryckt.
10. För att testa vakuumslutningen, prova att lyfta på locket.
11. För att öppna vakuumbehållarens lock, tryck på "Vacuum release" knappen på locket för att släppa på trycket, därefter kan locket lyftas bort.
12. Vakuumbehållaren kan rengöras och diskas i diskmaskin (ej locket) efter användning. Använd aldrig lösningsmedel vid rengöring.
13. Om det ser ut att ha trängt in smuts under det vita skyddslocket på lockets undersida, kan detta skyddslock tas bort och handdiskas. Torka sedan av undersidan på vakuumbehållarens lock med en fuktig trasa innan skyddslocket sätts tillbaka. Kontrollera att skyddslocket sitter ordentligt på plats. Notera att inte hela locket kan handdiskas utan enbart det vita skyddslocket.
14. **Obs!** Vakuumbehållare och lock får inte användas i mikrovågsugn.

En råvara som vakuumpackats i vakuumbehållare och förvaras i kylskåp hålls fräsch upp till 5 gånger längre än icke vakuumpackad råvara. Innan råvaran förtärs, kontrollera först status på vakuumtrycket i behållaren. Är "Pressure Indicator" knappen nertryckt är behållaren fortfarande under tryck. Om så inte är fallet bör råvaran kontrolleras noga innan den äts.

Om behållaren förvaras i frys håller vakuumtrycket upp till 1 månad. Råvaran kan dock självklart förvaras längre i frysen även om inte behållaren är under tryck. Kontrollera status på vakuumtrycket enligt tidigare anvisning.

Marinera under vakuumtryck

Marineringsprocessen påskyndas om den utförs under vakuumtryck eftersom vakuumtrycket öppnar porerna i råvarorna och absorberar därmed marinaden fortare. Detta betyder att marineringen endast tar några minuter istället för timmar.

Marinering i vakuumpåse

Håll marinaden i en vakuumpåse tillsammans med råvarorna och vakuumpacka enligt tidigare beskrivning. Var noga med att tillsätta tillräckligt med marinad så att allt innehåll täcks. För bästa resultat, marinera i minst 30 minuter i vakuumpåsen innan du klipper upp påsen.

Marinering i canister (tillbehör 7657)

För en ännu mer effektiv marineringsprocess, marinera fisk/kött i en vakuumbehållare enligt beskrivningen nedan:

1. Placera apparaten på en plan yta och anslut kontakten till ett vägguttag, signallampan tänds.
2. Se till att vakuumbehållaren och dess lock är rena och torra.
3. Håll marinad tillsammans med fisk/kött i vakuumbehållaren, var noga med att inte överskrida maxnivån. Sätt på locket på vakuumbehållaren.
4. Öppna apparatens lock. Byt ut den ena av slangens anslutningar (honan) mot hanen som medföljer i förpackningen till vakuumpackaren. Tryck sedan fast den ena anslutningen på apparatens slanganslutning (3) och den andra änden i hålet på vakuumbehållarens lock.
5. Se till att lockets lås står i position "OPEN".
6. Tryck med handen på locket i början av förslutningsprocessen för att undvika luftläckage mellan vakuumbehållare och lock.
7. Tryck på Canister knappen och vakuumförslutningen påbörjas direkt.
8. Apparaten stänger av automatiskt efter ca 1 minut och Canister lampan slocknar därmed.
9. Låt det marinerade köttet/fisken vila i 30 sekunder i behållaren under vakuumtryck.
10. Dra därefter bort slangen och dess anslutning från behållarens lock. Upprepa sedan punkt 7-10 ovan 4 gånger för bästa resultat.
11. Efter den 4:e upprepningen, vrid lockets lås till "SEAL" och låt köttet/fisken marinera under vakuumtryck i ca 20 minuter. Detta gör att marinaden lättare tränger in i köttet.

Marinering i marinating box (tillbehör 7962)

1. Placera apparaten på en plan yta och anslut kontakten till ett vägguttag, signallampan tänds.
2. Se till att vakuumbehållaren, dess lock och packningar är rena och torra.
3. Håll marinad tillsammans med fisk/kött i vakuumbehållaren, var noga med att inte överskrida maxnivån. Sätt på locket på vakuumbehållaren.
4. Öppna apparatens lock. Byt ut den ena av slangens anslutningar (honan) mot hanen som medföljer i förpackningen till vakuumbehållaren. Tryck sedan fast den ena anslutningen på apparatens slanganslutning (3) och den andra änden i hålet på vakuumbehållarens lock.
5. Tryck med handen på locket i början av processen för att undvika luftläckage mellan vakuumbehållare och lock. Notera att behållaren komprimeras något under vakuumprocessen, vilket kan medföra att ett knakande ljud uppstår. Detta är normalt och inget som påverkar resultatet.
6. Tryck på VACUUM + SEAL knappen och vakuumförslutningen påbörjas direkt.
7. När behållaren är under tryck indikeras detta genom att knappen "Pressure indicator" är nertryckt.
8. Apparaten stänger av automatiskt efter ca 1 minut och VACUUM + SEAL lampan slocknar därmed.
9. Låt det marinerade köttet/fisken vila i 30 sekunder i behållaren under vakuumtryck.
10. Tryck på "Vacuum release" knappen på behållarens lock och upprepa sedan punkt 6-10 ovan 4 gånger för bästa resultat.
11. Efter den 4:e upprepningen, låt köttet/fisken marinera under vakuumtryck i ca 20 minuter. Detta gör att marinaden lättare tränger in i köttet.
12. För att öppna vakuumbehållarens lock, tryck på "Vacuum release" knappen på locket för att släppa på trycket, därefter kan vakuumbehållarens lock lyftas bort.
13. Vakuumbehållaren kan rengöras och diskas i diskmaskin (ej locket) efter användning. Använd aldrig lösningsmedel vid rengöring.
14. Om det ser ut att ha trängt in smuts under det vita skyddslocket på lockets undersida, kan detta skyddslock tas bort och handdiskas. Torka sedan av undersidan på vakuumbehållarens lock med en fuktig trasa innan skyddslocket sätts tillbaka. Kontrollera att skyddslocket sitter ordentligt på plats. Notera att inte hela locket kan handdiskas utan enbart det vita skyddslocket.
15. **OBS!** Vakuumbehållare och lock får inte användas i mikrovågsugn.

Datummarkering marinating box

På locket av vakuumbehållaren kan du enkelt ställa in förpackningsdag och månad genom att skjuta markörerna till aktuellt datum.

Förberedelseguide för olika råvaror

Kött och fisk:

För bästa resultat bör råvarorna förfrysas i ca 1-2 timmar innan de vakuumpackas för att bibehålla saftighet och textur. Om det inte är möjligt

att förfrys råvaran, lägg ett hushållspapper mellan köttet/fisken och påsöppningen. Var noga med att pappret inte hamnar i förseglingen.

Notera att nötkött kan se mörkare när det vakuumpackats eftersom syret tas bort under processen.

Grönsaker:

Grönsaker bör blancheras innan de vakuumpackas eftersom alla grönsaker avger gaser under förvaring. Blanchering stoppar dessutom enzymprocessen som kan göra att grönsakerna förlorar färg och smak.

Skala grönsakerna och blanchera dem sedan genom att doppa ner dem i kokande vatten och koka dem tills de mjuknat någon men fortfarande har spänsten kvar. Lägg dem därefter direkt i kallt vatten för att avbryta kokningsprocessen. Låt dem sedan rinna av innan de vakuumpackas.

När grönsaker ska frysas bör de först förfrysas i 1-2 timmar. Placera dem separerade på ett bakplåtspapper eller dylikt för att undvika att de fryser ihop till en klump. Lägg sedan de frysta grönsakerna i en vakuumpåse och vakuumpförläsa påsen. Lägg sedan vakuumpåsen i frysen. **Obs!** Färsk svamp, lök och vitlök bör aldrig vakuumpackas pga risken för anaeroba bakterier.

Bladgrönsaker:

För bästa resultat bör man använda en vakuumbehållare för vakuumpackning av bladgrönsaker. Skölj grönsakerna och låt dem torka på ett hushållspapper eller dylikt. Vakuumpacka dem sedan i en vakuumbehållare och förvara i kylan.

Frukt:

Frukt med skal bör skalas innan de vakuumpackas. Förfrys gärna frukt i 1-2 timmar innan de vakuumpackas. Sprid ut dem på ett bakplåtspapper eller dylikt så att de inte fryser ihop till en klump. Vakuumpacka dem sedan i en vakuumpåse och lägg i frysen. Om du vill förvara dem i kylan bör du vakuumpacka dem i en vakuumbehållare.

Bakverk:

Om du vill vakuumpacka mjuka bakverk rekommenderas att du använder en vakuumbehållare så att dess form bevaras. Om du däremot vill använda vakuumpåse bör du förfrys bakverket i 1-2 timmar innan. Det går så klart även att vakuumpacka kakdegår, pajer och kakmixer för senare användning.

Hårdost:

För att hålla osten färsk, vakuumpacka den om du inte ska använda den på ett par dagar. Ta en extra stor vakuumpåse så kan du återanvända påsen om du vill vakuumpacka samma ost igen. **Obs!** Mjuk ost bör inte vakuumpackas pga risken för anaeroba bakterier.

Pulver och mjöl:

För att undvika att partiklar kommer in i vakuumpumpen bör man lägga ett kaffefilter eller hushållspapper mellan innehållet i vakuumpåsen och påsöppningen. Se till att inte filtret/pappret hamnar i förseglingen. Du kan även vakuumpacka innehållet i dess originalförpackning genom att stoppa ner originalförpackningen och dess innehåll i en vakuumpåse och därefter försegla vakuumpåsen.

Snacks:

Har du överblivet snacks håller de längre om de vakuumpackas. För bästa resultat bör en vakuumbehållare användas vid vakuumpackning för att undvika att de smulas sönder.

Vätska:

Innan du vakuumpackar vätska, t ex soppor och buljong, förfrys vätskan i ett fryståligt kärl eller iskubsform tills vätskan är helt genomfusen. Ta sedan ur den frysta vätskan ur formen och vakuumpacka den i en vakuumpåse eller vakuumbehållare. Lägg sedan vakuumpåsen/vakuumbehållaren i frysen. Notera att om vätska vakuumpackas direkt i en vakuumbehållare utan att förfrysas kan behållaren ta skada och spricka när den ligger i frysen.

Generella regler vid hantering av livsmedel

- Tvätta alltid händer, ytor och andra redskap som ska användas vid hantering och vakuumpackning.
- Så fort du packat färsvaror bör de kylas eller frysas omgående, förvara dem inte i rumstemperatur.
- Råvaror som värmts eller tinats bör konsumeras omgående.
- Konserver och fabriksvakuumpackad mat som öppnats kan vakuumpackas igen. Följ instruktionerna i bruksanvisningen och förvara råvarorna enligt rekommendationerna.
- Åt inte tinade råvaror som förvarats i rumstemperatur längre än 5 timmar.
- Sprid ut vakuumpackningarna i kylan eller frysen så kyls de ner snabbare.
- Notera att vakuumpackning är inte samma sak som konservering.

Rekommendationer vid förvaring

Typ av råvara	Förvaring	Rekommenderat förvaringstillbehör	Hållbarhet vid vakuumpackning	Hållbarhet utan vakuumpackning
Kött och fisk				
Nötkött	Frys	Vakuumpåse	2-3 år	6 månader
Fläskkött	Frys	Vakuumpåse	2-3 år	6 månader
Lamm	Frys	Vakuumpåse	2-3 år	6 månader
Fågel	Frys	Vakuumpåse	2-3 år	6 månader
Köttfärs	Frys	Vakuumpåse	1 år	4 månader
Fisk	Frys	Vakuumpåse	2 år	6 månader
Ost				

Cheddar	Kyl	Vakuumpåse/ vakuumbehållare	4-8 månader	1-2 veckor
Parmesan	Kyl	Vakuumpåse/ vakuumbehållare	4-8 månader	1-2 veckor
Grönsaker				
Sparris	Frys	Vakuumpåse	2-3 år	8 månader
Broccoli	Frys	Vakuumpåse	2-3 år	8 månader
Kål	Frys	Vakuumpåse	2-3 år	8 månader
Majs	Frys	Vakuumpåse	2-3 år	8 månader
Ärter	Frys	Vakuumpåse	2-3 år	8 månader
Sallad/spenat	Kyl	Vakuumbehållare	2 veckor	3-6 dagar
Frukt				
Aprikos	Frys	Vakuumpåse	1-3 år	6-12 månader
Plommon	Frys	Vakuumpåse	1-3 år	6-12 månader
Persikor	Frys	Vakuumpåse	1-3 år	6-12 månader
Nektariner	Frys	Vakuumpåse	1-3 år	6-12 månader
Bär				
Hallon	Kyl	Vakuumbehållare	1 vecka	1-3 dagar
Björnbär	Kyl	Vakuumbehållare	1 vecka	1-3 dagar
Jordgubbar	Kyl	Vakuumbehållare	1 vecka	1-3 dagar
Blåbär	Kyl	Vakuumbehållare	2 veckor	3-6 dagar
Tranbär	Kyl	Vakuumbehållare	2 veckor	3-6 dagar
Bakverk				
Bagels	Frys	Vakuumpåse	1-3 år	6-12 månader
Bröd	Frys	Vakuumpåse	1-3 år	6-12 månader
Småkakor	Rumstemp.	Vakuumbehållare	3-6 veckor	1-2 veckor
Kex	Rumstemp.	Vakuumbehållare	3-6 veckor	1-2 veckor
Specerivaror				
Gryn	Rumstemp.	Vakuumpåse/ vakuumbehållare	1-2 år	6 månader
Pasta	Rumstemp.	Vakuumpåse/ vakuumbehållare	1-2 år	6 månader
Ris	Rumstemp.	Vakuumpåse/ vakuumbehållare	1-2 år	6 månader
Mjöl	Rumstemp.	Vakuumpåse/ vakuumbehållare	1-2 år	6 månader
Socket	Rumstemp.	Vakuumpåse/ vakuumbehållare	1-2 år	6 månader
Nötter				
Mandlar	Rumstemp.	Vakuumpåse/ vakuumbehållare	2 år	6 månader
Jordnötter	Rumstemp.	Vakuumpåse/ vakuumbehållare	2 år	6 månader

Solrosfrön	Rumstemp.	Vakuumpåse/ vakuumbehållare	2 år	6 månader
Kaffe				
Kaffeböner	Frys	Vakuumpåse	2-3 år	6 månader
Kaffeböner	Rumstemp.	Vakuumpåse/ vakuumbehållare	1 år	3 månader
Kaffepulver	Frys	Vakuumpåse	2 år	6 månader
Kaffepulver	Rumstemp.	Vakuumpåse/ vakuumbehållare	5-6 månader	1 månad
Vätska				
Soppa	Frys	Vakuumpåse/ vakuumbehållare	1-2 år	3-6 månader
Sås	Frys	Vakuumpåse/ vakuumbehållare	1-2 år	3-6 månader
Stuvning	Frys	Vakuumpåse/ vakuumbehållare	1-2 år	3-6 månader

Rengöring och underhåll

Dra alltid ur kontakten innan rengöring och underhåll.

Rengöring av apparaten:

- Sänk inte ned apparaten eller dess sladd i vatten eller andra vätskor.
- Använd inte repande rengöringsmedel då materialet kan ta skada.
- Använd en fuktad trasa och lite mildt diskmedel för att ta bort rester och damm runt apparatens komponenter. Torka torrt med en handduk eller liknande.
- Rengör apparatens förseglingsremsa (1) och den nedre packningen (6) genom att försiktigt dra loss dem från apparaten. Skölj dem i vatten och låt de torka ordentligt innan de sätts tillbaka. Var noga med att de placeras korrekt så att det inte uppstår luftläckage vid användning. Den övre packningen (2) kan torkas av med en fuktig trasa. Skulle en packning gå sönder måste den bytas ut mot ny (finns att beställa från OBH Nordica 08-629 25 00).

Rengöring av vakuumpåsar:

- Tvätta vakuumpåsarna i varmt vatten och lite diskmedel.
- Om vakuumpåsarna ska diskas i diskmaskin, vänd vakuumpåsarna ut och in och lägg dem i den övre korgen på diskmaskinen så att hela påsens yta kommer i kontakt med vatten.
- Låt vakuumpåsarna torka ordentligt efter rengöring.

OBS! På grund av smittorisk, återanvänd aldrig vakuumpåsar som innehållit rått kött, rå fisk eller fett. Återanvänd aldrig påsar som använts i mikrovågsugn eller som har sjudit i vatten.

Rengöring av vakuumbehållare:

- Vakuumbehållaren kan rengöras i varmt vatten och diskmedel. Själva behållaren kan diskas i den övre korgen i diskmaskin.

- Locket torkas av med en fuktig trasa. **Obs!** Doppa inte locket i vatten.
- Se till att alla delar är helt torra innan återanvändning.

Rengöring av lunchbox:

Lunchboxen och locket handdiskas eller diskas i diskmaskinens övre korg.

Rengöring av marinating box:

Vakuumbehållaren kan rengöras och diskas i diskmaskin (ej locket). Använd aldrig lösningsmedel vid rengöring.

Om det ser ut att ha trängt in smuts under det vita skyddslocket på lockets undersida, kan detta skyddslock tas bort och handdiskas. Torka sedan av undersidan på vakuumbehållarens lock med en fuktig trasa innan skyddslocket sätts tillbaka. Kontrollera att skyddslocket sitter ordentligt på plats. Notera att inte hela locket kan handdiskas utan enbart det vita skyddslocket.

Byte av teflontejp

Om värmeelementets teflontejp (5) har skadats eller lossnat måste den bytas ut mot en ny (kan beställas från OBH Nordica 08-629 25 00).

Se till att kontakten är urdragen och att apparaten har svalnat helt. Öppna locket med handtaget och dra sedan bort den skadade teflontejpen. Dra sedan försiktigt bort skyddsremsan från den nya tejp. Var försiktigt så att inte tejp fastnar mot något eller klibbar ihop. Håll tejp i båda ändar och fäst den ena änden något till vänster/höger om värmeelementet och sträck sedan tejp över hela elementet. Kontrollera att det inte är några veck eller luftbubblor på tejp och att den täcker hela elementet.

Förvaring:

- Förvara apparaten på en plan yta utom räckhåll för barn.
- Tryck inte ner locket så att det låses vid förvaring, detta för att förhindra att apparatens packningar deformeras.
- Sladden kan rullas upp i sladdförvaringen under apparaten.

Problemlösning

Problem	Orsak/lösning
Inget händer när jag försöker vakuumslutlåsa påsen.	Kontrollera att kontakten är ansluten till ett vägguttag. Kontrollera om skador uppstått på sladden. Kontrollera att vakuumpåsen är placerad på rätt sätt i apparaten (se tidigare instruktioner).


<p>Apparaten förseglar inte vakuumpåsen efter vakuumprocessen.</p>	<p>Det finns en inbyggd vakuumsensor i apparaten. Apparaten slår inte om till försegling om inte tillräckligt tryck uppnåtts under vakuumprocessen.</p> <p>Kontrollera förseglingsremsan och ta bort eventuell smuts.</p> <p>Kontrollera packningarna och ta ur den undre för rengöring vid behov. Om de skadats behöver de bytas ut mot nya.</p> <p>Vakuumpåsen kan läcka. Kontrollera påsen genom att försegla den med lite luft i och sedan sänka ned den i vatten. Kommer det bubblor från påsen så läcker den. Återförsegla påsen eller använd en ny.</p> <p>Smuts eller vätska i påsöppningen kan göra att påsen har svårt att förslutas. Öppna påsen och torka av runt öppningen innan den placeras plant över förseglingselementet.</p>
--	---

<p>Det finns luft kvar efter vakuumpackningsprocessen.</p>	<p>Läckage längs förseglingen kan bero på veck, vätska eller partiklar. Torka av påsöppningen/locket innan försegling påbörjas. Smuts eller vätska i påsöppningen kan göra att påsen har svårt att förslutas. Öppna påsen och torka av runt öppningen innan den placeras plant över förseglingselementet.</p> <p>Låt apparaten vila 1 minut mellan varje process för att undvika överhettning och att påsen försluts i förtid.</p> <p>Se till att påsöppningen ligger över förseglingsremsan och i vakuumkanalen.</p> <p>Kontrollera att packningarna är hela, rena och sitter korrekt.</p> <p>Vakuumpåsen kan läcka. Kontrollera påsen genom att försegla den med lite luft i och sedan sänka ned den i vatten. Kommer det bubblor från påsen så läcker den. Återförsegla påsen eller använd en ny. Använd endast vakuumpåsar/behållare från OBH Nordica.</p> <p>Kontrollera om det är hål i vakuumpåsen. Vakuumpacka inte innehåll som kan skada påsen (som t ex fiskben, hårda skal etc).</p> <p>Det rekommenderas att lämna ca 7 cm mellan råvaran och påsöppningen. Men, om det finns för mycket luft mellan råvaran och påsöppningen kan det bli svårt att få ut all luft från påsen under vakuumförslutningsprocessen. Om så är fallet kan man klippa av en bit av påsen för att göra den kortare.</p>
--	---

<p>Luft kommer in i påsen efter försegling.</p>	<p>Läckor längs påskanten kan orsakas av veck, smulor, mat etc. Öppna påsen igen och torka ren insidan på påsöppningen. Sträck öppningen innan den placeras över förseglingselementet.</p> <p>Naturliga gaser kan frigöras från frukt och grönsaker. Släng påsen med innehållet om du misstänker att råvaran är förstörd.</p> <p>Kontrollera om det finns hål på påsen. Vakuumpacka inte hårda råvaror med vassa kanter (som t ex nötskal), utan linda i så fall in dem i hushållspapper innan de vakuumpackas.</p>
<p>Vakuumpåsen smälter.</p>	<p>Öppna locket på apparaten och låt förseglingselementet svalna i några minuter.</p> <p>Använd endast påsar, behållare och rullplast från OBH Nordica.</p>
<p>Vakuumbehållaren går inte att vakuumpacka.</p>	<p>Se till att vakuumslangen är korrekt ansluten till apparaten och locket.</p> <p>Kontrollera att lockets lås är i position "SEAL".</p> <p>Tryck med handen över locket och slanganslutningen i början av förslutningsprocessen så att inte luft läcker ut.</p> <p>Se till att inte vakuumbehållaren skadats. Byt i så fall till en ny behållare.</p> <p>Se till att lockets kant är ren och torr.</p>

Kassering av förbrukad apparatur



Enligt lag ska elektriska och elektroniska apparater insamlas och delar av apparaterna återvinnas. Elektriska och elektroniska apparater märkt  med symbolen för avfallshantering ska kasseras på en kommunal återvinningsstation.

OBH Nordicas BEGRÄNSADE GARANTI

Garantin

OBH Nordica garanterar att den här produkten är fri från tillverkningsdefekter vad gäller material och hantverk under 2 år i Sverige, Norge, Danmark och Finland. Garantin börjar löpa den dag då produkten köps eller levereras.

Denna tillverkarens kommersiella garanti omfattar alla kostnader relaterade till att återställa den bevisat defekta produkten så att den överensstämmer med originalspecifikationerna via reparation eller ersättning av eventuellt defekta delar samt nödvändig arbetsinsats. Efter OBH Nordicas gottfinnande kan en ersättningsprodukt tillhandahållas istället för att reparera den defekta produkten. OBH Nordicas enda skyldighet, och din exklusiva gottgörelse enligt den här garantin, är begränsad till sådan reparation eller ersättning.

Villkor och undantag

OBH Nordica har ingen skyldighet att reparera eller ersätta produkter som inte åtföljs av ett giltigt inköpsbevis. Den defekta produkten kan returneras till inköpsbutiken.

Den här garantin gäller endast för produkter som köps och används för hemmabruk och omfattar inte skador som uppstår till följd av missbruk, underlåtenhet, misslyckande med att följa OBH Nordicas instruktioner eller då produkten har modifierats eller utsatts för en ej godkänd reparation, felaktig emballering av ägaren eller felhantering av ett transportföretag. Den omfattar inte heller normalt slitage, underhåll, eller ersättning av förbrukningsartiklar och inte heller följande:

- användning av fel typ av vatten eller förbrukningsartikel
- mekaniska skador, överbelastning
- skador eller dåliga resultat som specifikt beror på fel spänning eller frekvens, jämfört med vad som är angivet i produkt-ID:et eller i specifikationen
- vatten, damm eller insekter som har trängt in i produkten
- kalkavlagringar (all kalkborttagning måste ske i enlighet med bruksanvisningen)
- skador till följd av blixtnedslag eller strömavbrott
- skador på glas- eller porslinskomponenter i produkten
- olyckor som brand, översvämning osv.
- professionell eller kommersiell användning

Lagstadgade konsumenträttigheter

OBH Nordicas kommersiella garanti påverkar inte konsumentens lagstadgade rättigheter och inte heller de rättigheter som inte kan exkluderas eller begränsas eller rättigheter mot den återförsäljare från vilken konsumenten köpte produkten. Den här garantin ger konsumenten specifika juridiska rättigheter och denne kan även ha andra lagenliga rättigheter som kan variera från land till land. Konsumenten kan efter eget gottfinnande hävda sådana rättigheter.

Dessa instruktioner finns även tillgängliga på vår hemsida www.obhnordica.se.

TEFAL - OBH Nordica Group AB

Löfströms Allé 5
172 66 Sundbyberg
Tel: 08-629 25 00
www.obhnordica.se

Tekniska data

OBH Nordica 7944
220-240V~ 50Hz
110W

Startpaket

Denna apparat inkluderar ett startpaket som innehåller följande:

- 1 x rullplast - 3 m x 28 cm
- 5 x vakuumpåsar - 28 cm x 40 cm

Följande tillbehör kan köpas där apparaten inhandlats:

Rullplast 2 rullar: 3 m x 22 cm	modellnr 7953
Rullplast 2 rullar: 3 m x 28 cm	modellnr 7954
Vakuumpåsar 50 st, 22x30 cm	modellnr 7955
Vakuumpåsar 35 st, 28x40 cm	modellnr 7956
Canister set (1x450 ml, 1x1100 ml, 1x1750 ml)	modellnr 7957
Bottle sealer 2 st	modellnr 7960
Lunchbox 2 st (1x600 ml, 1x800 ml)	modellnr 7961
Marinating box 2,8 liter	modellnr 7962



Rätt till löpande ändringar förbehålles.

Sikkerhed og el-apparater

1. Læs brugsanvisningen grundigt igennem før brug, og gem den til senere brug.
2. Tilslut kun apparatet til 220-240 volt vekselstrøm, og brug kun apparatet til det formål, det er beregnet til.
3. Tag altid stikket ud af stikkontakten, når apparatet ikke er i brug.
4. Apparatet må ikke neddyppes i vand eller andre væsker.
5. Dette apparat kan anvendes af børn fra 8 år og opefter samt af personer med begrænsede fysiske, sensoriske eller mentale evner eller manglende erfaring med eller kendskab til apparatet, såfremt disse er bevidste om mulige risici, er under opsyn eller får instruktion i sikker brug af apparatet af en person, der er ansvarlig for deres sikkerhed.
6. Børn bør være under opsyn for at sikre, at de ikke leger med apparatet. Børn er ikke altid i stand til at opfatte og vurdere mulige risici. Lær børn en ansvarsbevidst omgang med el-apparater.
7. Børn må kun rengøre og vedligeholde apparatet, hvis de er over 8 år og er under opsyn.
8. Sørg for at apparat og ledning er uden for børns rækkevidde, medmindre de er 8 år og opefter.
9. Sørg for, at ledningen ikke hænger frit ned fra bordkanten.
10. Sæt aldrig apparatet på eller i nærheden af kogeplader, åben ild eller lignende.
11. Apparatet bør kun anvendes under opsyn.
12. Rør ikke ved varmelegemet, når det er varmt.
13. Sørg for at der ikke suges væske ind i apparatets pumpesystem

14. Apparatet må kun anvendes med originale tilbehørsdele fra OBH Nordica.
15. Efterse altid apparat, ledning og stik for beskadigelse før brug. Hvis tilledningen bliver beskadiget, skal den udskiftes af fabrikanten eller hans serviceværksted eller af en tilsvarende uddannet person, for at undgå, at der opstår fare.
16. For ekstrabeskyttelse anbefales installation af fejlstrømsafbryder (HFI/PFI/HPFI-relæbrydestrøm) på max. 30 mA. Kontakt en autoriseret el-installatør herom.
17. Apparatet er kun til husholdningsbrug.
18. Benyttes apparatet til andet formål end det egentlige, eller betjenes det ikke i henhold til brugsanvisningen, bærer brugeren selv det fulde ansvar for eventuelle følger. Eventuelle skader på produktet eller andet som følge heraf er derfor ikke dækket af reklamationsretten.

Tillykke med dit køb!

Denne Food Sealer vil ændre dine indkøbsvaner og din måde at opbevare råvarer på. Når du først har prøvet at vakuumpakke dine råvarer, vil den blive en uundværlig del af dit køkken.

Luft er friske fødevarers værste fjende!

Den mest udbredte årsag til, at fødevarer mister næringsværdi, konsistens, smag og kvalitet er luft. Luften muliggør udviklingen af mikroorganismer og forårsager ligeledes frostskeer på fødevarer, der opbevares i fryseren. Anvendelsen af konventionelle opbevaringsmetoder, såsom opbevaring i almindelige plastposer og beholdere, er således ikke optimal, da luften herved indkapsles sammen med fødevarerne.

Vakuumpakning fjerner luften, hvorved smagen forsegles og fødevarerne holder sig friske i længere tid. At fjerne luften og opbevare fødevarer korrekt enten i køleskab eller fryser kan endvidere hæmme væksten af mikroorganismer, der senere kan udvikle sig til mug, gær og bakterier.

Med en Food Sealer fra OBH Nordica sparer du både tid og penge!

OBH Nordica Food Sealers gør det muligt at opbevare fødevarer op til 5 gange længere end ved konventionelle opbevaringsmetoder. Herved kan du:

- Spare penge ved storkøb og vakuumpakke til senere brug - der er intet svind.
- Spare tid ved at tilberede større mængder og fryse ned i portioner direkte i vakuumposer.

Du kan også spare tid, når du anvender en Food Sealer til marinerings af kød og fisk. Vakuumpakning åbner kødets/fiskens porer, hvorved marineringsprocessen kun tager nogle minutter i stedet for timer.

Ved at fjerne luften i emballagen, undgås endvidere frostskeer på fødevarerne, når de opbevares i fryseren.

Vigtigt!

Vakuumpakning er ikke det samme som konservering og kan ikke forhindre, at fødevarerne blive gamle – vakuumpakning kan blot udsætte processen.

Vakuumpakning er heller ikke en erstatning for nedkøling og frysning. Kølevarer skal fortsat opbevares i køleskabet eller i fryseren efter vakuumpakning.

Hvis temperaturen i køleskabet ligger over +4 °C i længere tid, vil det fremme væksten af skadelige mikroorganismer. Temperaturen bør derfor ligge på under +4 °C.

Opbevar gerne fødevarer i fryseren (helst ved -17 °C eller lavere). Selv om det ikke dræber alle mikroorganismer, vil det hæmme væksten.

Apparatets dele – se billede på side 3:

1. **Forseglingsstrimmel** – forseglers posen (aftagelig).
2. **Øverste pakning** – aftagelig
3. **Slangetilslutning** – til beholdere og forsegling af flasker.
4. **Vakuumkanal** – placer den øverste del af posen i vakuumkanalen. Luften suges ud af posen og vakuumkanalen opfanger eventuel væske fra posen.
5. **Forseglingselement + teflontape** – forseglers vakuumposen.
6. **Nederste pakning** – aftagelig
7. **SEAL knap** - forseglingsknap
8. **CANCEL knap** – afslutter igangværende proces.
9. **VACUUM + SEAL knap** – til vakuumpakning og forsegling.
10. **Udløserknapper** – til åbning af apparatet

Sådan bruges vakuumpakkeren

Fremstilling af vakuumpose af rulle med vakuumfolie

Stil apparatet på en plan overflade og sæt stikket i en stikkontakt, hvorefter kontrollampen vil lyse.

1. Brug en saks til at klippe vakuumfoliet i den ønskede længde. Tilpas længden, så der er mindst 7 cm mellem posens indhold og vakuumposens åbning. Brug kun vakuumfolie fra OBH Nordica.
2. Læg den ene kortsides af vakuumfoliet over forseglingselementet (5) og i vakuumkanalen (4), sørg for at hele kortsiden kommer ned i vakuumkanalen.
3. Luk låget og tryk hårdt ned, indtil der høres et klik fra udløserknapperne (10) på hver side af apparatet.
4. Tryk på SEAL knappen (7) for at påbegynde forseglingen – kontrollampen lyser. Når kontrollampen slukker, er forseglingen færdig.
5. Tryk på udløserknapperne (10) på hver side af apparatet for at åbne låget. Tag den færdige vakuumpose ud. Vakuumposen kan nu anvendes til vakuumpakning.

Vigtige råd i forbindelse med vakuumpakning

- Læg ikke for mange ingredienser i vakuumposen/vakuumbeholderen.
- Sørg for at der er mindst 7 cm mellem indholdet i vakuumposen og posens åbning.
- Sørg for at vakuumposen er tør ved poseåbningen, da posen ellers ikke vil kunne lukke ordentligt.
- Sørg for at strække poseåbningen, inden den lægges mod forseglingselementet for herved at fjerne eventuelle folder og ujævnheder.
- Læg ikke skarpe ting, såsom fiskeben og hårde skaller, ned i vakuumposen, da de kan perforere posen. Brug i stedet vakuumbeholdere til dette formål.
- Under vakuumprocessen kan væske og andre partikler utilsigtet havne i vakuumpumpen, hvorved pumpen kan blive tilstoppet og apparatet kan blive beskadiget. For at forhindre dette, anbefales det at fryse flydende indhold i en fryseegnet beholder, inden det vakuumpakkes i en vakuumpose eller vakuumbeholder. Bemærk, at beholderen kan blive beskadiget eller sprække, når den ligger i fryseren, hvis væske vakuumpakkes direkte i en vakuumbeholder uden at nedfryses først. Se endvidere afsnittet "Forberedelsesguide ved forskellige fødevarer".
- Hvis kød og andet fugtigt indhold skal vakuumpakkes, kan der lægges lidt køkkenrulle mellem indholdet og poseåbningen. Ved vakuumpakning af mel, gryn og lignende ingredienser, kan man lægge et kaffefilter mellem indholdet og poseåbningen. Sørg for at papiret/filteret ikke placeres i lukningen.
- Bemærk at vakuumpakkede letfordærlige fødevarer skal opbevares på køl eller i fryseren. Husk på, at vakuumpakning ikke er det samme som konservering, men udelukkende forlænger holdbarheden.
- Husk at levnedsmidler med højt fedtindhold kan blive harske, hvis de opbevares for varmt.
- Holdbarheden på vakuumpakkede frugter og grøntsager som f.eks. æbler, bananer, kartofler og rodfrugter vil ikke blive forlænget, hvis de ikke skrælles først.

Vakuumpakning

Vakuumpakning af vakuumpose

1. Sæt apparatet på en plan overflade og sæt stikket i en stikkontakt, hvorefter kontrollampen vil lyse.
2. Læg indholdet, der skal vakuumpakkes, i en vakuumpose – Der skal være mindst 7 cm mellem indholdet og vakuumposens åbning. Brug kun vakuumposer/vakuumfolie fra OBH Nordica.
3. Sørg for at åbningen på vakuumposen er ren, tør og helt fri for folder.
4. Placer vakuumposens åbning over forseglingselementet (5) og i vakuumkanalen (4). Sørg for at slangetilslutningen (3) ikke dækkes af vakuumposen.
5. Luk låget og tryk hårdt ned, til der høres et klik fra begge udløserknapper (10).
6. Tryk på VACUUM + SEAL knappen (9), hvorefter kontrollampen tænder. Vakuumpakningen påbegyndes nu automatisk.

Bemærk: Dette apparat opnår et meget højt vakuumtryk under vakuumpakkeprocessen. For at undgå at skrøbeligt indhold beskadiges af det høje tryk, skal man holde øje med vakuumposen og trykke på SEAL knappen, hvis processen ønskes afbrudt, inden processen er færdig. Apparatet vil da stoppe med at pumpe og begynde at lukke vakuumposen.

7. Når vakuumpakningen er færdig, vil apparatet automatisk forsegle posens åbning (SEAL knappens kontrollampe lyser).
8. Når SEAL og VACUUM + SEAL knappernes kontrollamper slukker, er vakuumpakningen færdig. Tryk på udløserknapperne (10) på begge sider af apparatet, åbn låget og tag den lukkede vakuumpose ud.
9. Lad apparatet hvile 1 minut hver gang det har været i brug for herved at undgå overophedning og for at undgå, at posen forsegles for tidligt.
10. Fjern eventuelt væske og partikler fra vakuumkanalen (4) efter hver vakuumpakning.
11. Sørg for at der ikke suges væske ind i apparatet. Skader opstået som følge af dette, er ikke omfattet af reklamationsretten.

Efter endt brug tages stikket ud af stikkontakten. Tryk ikke apparatets låg ned, så det låses. Dette for at undgå, at pakningerne ødelægges, hvilket vil påvirke apparatets funktion.

Optøning og opvarmning af vakuumpakket indhold i vakuumpose

Vakuumposerne fra OBH Nordica kan anvendes i mikrobølgeovn og kan ligeledes simre i vand.

Hvis posen skal optøs/opvarmes i mikrobølgeovn, åbnes posen ved at klippe et af posens hjørner af, så der kan komme luft ind i posen. Poserne må ikke anvendes til tilberedning af mad – de er kun beregnet til optøning/opvarmning.

Posen kan opvarmes ved at lægge den i en kasserolle med simrende vand.

OBS! Genanvend aldrig poser, der har været anvendt i mikrobølgeovn eller har simret i vand.

Vakuumpakning af canister (tilbehør 7957)

1. Placer apparatet på en plan overflade og sæt stikket i en stikkontakt, hvorefter kontrollampen vil lyse.
2. Sørg for at vakuumbeholder og låg er rene og tørre.
3. Læg madvarerne i vakuumbeholderen – Overskrid ikke beholderens maks. niveau. Sæt låget på vakuumbeholderen.
4. Udskift den ene af slangens tilslutninger (female) med tilslutningen (male), der følger med vakuumpakkeren. Tryk derefter den ene tilslutning fast på apparatets slangetilslutning (3) og den anden ned i hullet på vakuumbeholderens låg.
5. Drej lågets lås hen til "SEAL" positionen.
6. Tryk på VACUUM + SEAL knappen (9), hvorefter vakuumpakningen påbegyndes med det samme.
7. Tryk med hånden på låget i starten af pakkeprocessen for at undgå luftlækage mellem vakuumbeholder og låg.
8. Apparatet stopper automatisk efter ca. 1 minut, hvorefter VACUUM + SEAL lampen slukker.
9. Tryk med hånden på låget og træk vakuumslangen ud af låget. Sørg for at låsen på låget peger mod "SEAL", når slangen trækkes ud.
10. For at teste resultatet, kan man forsøge at løfte låget.
11. Drej lågets lås fra "SEAL" hen til "OPEN" for at åbne vakuumbeholderens låg. Derefter kan låget løftes af.
12. Vakuumbeholderen kan rengøres og vaskes i opvaskemaskine (dog ikke låget) efter brug. Læs nærmere under afsnittet "Rengøring og vedligeholdelse".
13. **OBS!** Vakuumbeholder og låg må ikke anvendes i mikrobølgeovn.

Vakuumpakning af lunchbox (tilbehør 7961)

1. Placer apparatet på en plan overflade og sæt stikket i en stikkontakt, hvorefter kontrollampen vil lyse.
2. Sørg for at vakuumbeholder og låg er rene og tørre.
3. Læg madvarerne i vakuumbeholderen – Sørg for at der er 1 cm op til kanten. Sæt låget på vakuumbeholderen – Sørg for at det sidder korrekt.
4. Fjern koblingen fra den ene ende af den medfølgende slange, så slangen består af to "male" tilslutninger. Tryk derefter den ene ende fast på apparatets slangetilslutning (3). Den anden ende af slangen sættes fast på adapteren. Tryk derefter adapteren fast på lågets vakuumentilslutning.
5. Tryk på VACUUM + SEAL knappen (9). Tryk med hånden på låget i starten af pakkeprocessen for at undgå luftlækage mellem vakuumbeholder og låg. Vakuumpakkeprocessen påbegyndes med det samme.
6. Når den grå gummiknap på adapteren indikerer, at der er opnået tilstrækkeligt vakuumentryk, er processen færdig. Fjern adapteren fra vakuumentilslutningen på låget og test derefter resultatet ved at forsøge at løfte låget.

7. Låget fjernes ved at løfte den grå gummipakning i lågets vakuumentilslutning for at lukke vakuumtrykket ud. Herefter kan låget tages af.
8. Vakuumbeholder og låg kan efter brug vaskes i opvaskemaskinens øverste kurv.
9. Vakuumbeholder samt låg kan anvendes i mikrobølgeovn, men husk dog, at vakuumtrykket skal lukke ud, inden den stilles ind i mikrobølgeovnen.
10. Vakuumbeholderen kan opbevares i fryseren, men vil ikke bibeholde vakuumtrykket her.

Vakuumpakning af marinating box (tilbehør 7962)

1. Placer apparatet på en plan overflade og sæt stikket i en stikkontakt, hvorefter kontrollampen vil lyse.
2. Sørg for at vakuumbeholder, låg og pakninger er rene og tørre.
3. Læg madvarerne i vakuumbeholderen – Overskrid ikke beholderens maks. niveau. Sæt låget på vakuumbeholderen.
4. Åbn apparatets låg. Udskift den ene af slangens tilslutninger (female) med tilslutningen (male), der følger med vakuumbeholderen. Tryk derefter den ene tilslutning fast på apparatets slangetilslutning (3) og den anden ned i hullet på vakuumbeholderens låg.
5. Tryk med hånden på låget i starten af pakkeprocessen for at undgå luftlækage mellem vakuumbeholder og låg. Bemærk at luften i beholderen komprimeres under vakuumprocessen, hvorved der kan opstå en knirkende lyd. Dette er helt normalt og vil ikke påvirke resultatet.
6. Tryk på VACUUM + SEAL knappen (9), hvorefter vakuumpakningen påbegyndes med det samme.
7. Apparatet stopper automatisk efter ca. 1 minut, hvorefter VACUUM + SEAL lampen slukker.
8. Tryk med hånden på låget og træk vakuumslangen ud direkte, efter at apparatet er slukket.
9. Når beholderen er under tryk, indikeres dette ved at knappen "Pressure indicator" er trykket ned.
10. For at teste vakuumpakningen, kan man forsøge at løfte låget.
11. Åbn vakuumbeholderens låg ved at trykke på "Vacuum release" knappen på låget for at lukke trykket ud, hvorefter vakuumbeholderens låg kan løftes af.
12. Vakuumbeholderen kan rengøres og vaskes i opvaskemaskine (dog ikke låget) efter brug. Anvend aldrig opløsningsmidler ved rengøring.
13. Hvis der er kommet snavs ind under det hvide beskyttelseslåg på lågets underside, kan beskyttelseslåget fjernes og vaskes af hånden. Tør derefter undersiden af vakuumbeholderens låg med en fugtig klud, inden beskyttelseslåget sættes på plads igen. Kontroller at beskyttelseslåget sidder korrekt. Bemærk at hele låget ikke må vaskes af i hånden, det er kun det hvide beskyttelseslåg.
14. **OBS!** Vakuumbeholder og låg må ikke anvendes i mikrobølgeovn.

En madvare, der vakuumpakkes i vakuumbeholder og opbevares i køleskabet, holdes frisk op til 5 gange længere end ikke-vakuumpakket mad. Inden madvaren spises, bør vakuumtrykket i beholderen kontrolleres. Er "Pressure

Indicator" knappen trykket ned, er beholderen fortsat under tryk. Hvis dette ikke er tilfældet, bør madvaren kontrolleres nøje, før den spises.

Hvis beholderen opbevares i fryseren, bibeholdes vakuumtrykket op til 1 måned. Madvaren kan naturligvis opbevares længere tid i fryseren, selvom beholderen ikke er under tryk. Kontroller vakuumtrykket i henhold til tidligere anvisninger.

Marinering under vakuumtryk

Marineringsprocessen fremskyndes, hvis den udføres under vakuumtryk, da vakuumtrykket åbner kødets/fiskens porer, hvorved marinaden hurtigere absorberes. Dette betyder, at marineringen kun tager nogle minutter i forhold til timer.

Marinering i vakuumpose

Hæld marinaden i en vakuumpose sammen med fisken/kødet og vakuumpak i henhold til tidligere beskrivelse. Sørg for at tilsætte tilstrækkeligt med marinade, så alt indhold er dækket af marinaden. Mariner i mindst 30 minutter i vakuumposen, inden posen klippes op, for at få det bedste resultat.

Marinering i canister (tilbehør 7957)

For en endnu mere effektiv marineringsproces, kan fisk/kød marineres på følgende måde:

1. Placer apparatet på en plan overflade og sæt stikket i en stikkontakt, hvorefter kontrollampen vil lyse.
2. Sørg for at vakuumbeholder og låg er rene og tørre.
3. Hæld marinaden sammen med fisk/kød i vakuumbeholderen, Sørg for ikke at overskride maks. niveauet. Sæt låget på vakuumbeholderen.
4. Åbn apparatets låg. Udskift den ene af slangens tilslutninger (female) med tilslutningen (male), der følger med vakuumpakkeren. Tryk derefter den ene tilslutning fast på apparatets slangetilslutning (3) og den anden ned i hullet på vakuumbeholderens låg.
5. Sørg for at lågets lås står på position "OPEN".
6. Tryk med hånden på låget i starten af pakkeprocessen for at undgå luftlækage mellem vakuumbeholder og låg.
7. Tryk på VACUUM + SEAL knappen, hvorefter vakuumpakningen påbegyndes med det samme.
8. Apparatet stopper automatisk efter ca. 1 minut, hvorefter VACUUM + SEAL lampen slukker.
9. Lad det marinerede kød/fisk hvile i 30 sekunder i beholderen under vakuumtryk.
10. Træk derefter slangen og tilslutningen ud af beholderens låg. Gentag derefter punkt 7-10 i alt 4 gange for at opnå det bedste resultat.
11. Når punkt 7-10 er gentaget 4 gange, drejes lågets lås hen til "SEAL", hvorefter kødet/fisken marineres under vakuumtryk i ca. 20 minutter for at marinaden lettere kan trænge ind i kødet.

Marinering i marinating box (tilbehør 7962)

1. Placer apparatet på en plan overflade og sæt stikket i en stikkontakt, hvorefter kontrollampen vil lyse.
2. Sørg for at vakuumbeholder, låg og pakninger er rene og tørre.
3. Hæld marinaden sammen med fisk/kød i vakuumbeholderen, Sørg for ikke at overskride maks. niveauet. Sæt låget på vakuumbeholderen.
4. Åbn apparatets låg. Udskift den ene af slangens tilslutninger (female) med tilslutningen (male), der følger med vakuumbeholderen. Tryk derefter den ene tilslutning fast på apparatets slangetilslutning (3) og den anden ned i hullet på vakuumbeholderens låg.
5. Tryk med hånden på låget i starten af pakkeprocessen for at undgå luftlækage mellem vakuumbeholder og låg. Bemærk at luften i beholderen komprimeres under vakuumprocessen, hvorved der kan opstå en knirkende lyd. Dette er helt normalt og vil ikke påvirke resultatet.
6. Tryk på VACUUM + SEAL knappen, hvorefter vakuumpakningen påbegyndes med det samme.
7. Når beholderen er under tryk, indikeres dette ved at knappen "Pressure indicator" er trykket ned.
8. Apparatet stopper automatisk efter ca. 1 minut, hvorefter VACUUM + SEAL lampen slukker.
9. Lad det marinerede kød/fisk hvile i 30 sekunder i beholderen under vakuumtryk.
10. Tryk på "Vacuum release" knappen på beholderens låg og gentag derefter punkt 6-10 i alt 4 gange for at opnå det bedste resultat.
11. Når punkt 6-10 er gentaget 4 gange, marineres kødet/fisken under vakuumtryk i ca. 20 minutter for at marinaden lettere kan trænge ind i kødet.
12. Åbn låget ved at trykke på "Vacuum release" knappen på låget for at lukke trykket ud, hvorefter vakuumbeholderens låg kan løftes af.
13. Vakuumbeholderen kan rengøres og vaskes i opvaskemaskine (dog ikke låget) efter brug. Anvend aldrig opløsningsmiddel til rengøring.
14. Hvis der er kommet snavs ind under det hvide beskyttelseslåg på lågets underside, kan beskyttelseslåget fjernes og vaskes i hånden. Tør derefter undersiden af vakuumbeholderens låg med en fugtig klud, inden beskyttelseslåget sættes på plads igen. Kontroller at beskyttelseslåget sidder korrekt. Bemærk at hele låget ikke kan vaskes i hånden, det er kun det hvide beskyttelseslåg.
15. **OBS!** Vakuumbeholder og låg må ikke anvendes i mikrobølgeovn.

Datomarkering på marinating box

På vakuumbeholderens låg kan pakkedatoen nemt indstilles ved at indstille markørerne til den aktuelle dato.

Forberedelsesguide ved forskellige fødevarer

Kød og fisk

For at opnå det bedste resultat bør fødevarerne fryses i ca. 1-2 timer, inden de vakuumpakkes for at bibeholde saftighed og tekstur. Hvis det ikke er muligt at

fryse fødevarerne inden, læg da et stykke køkkenrulle mellem kødet/fisken og posekanten. Sørg for at papiret ikke havner i forsejlingen.

Bemærk, at oksekød kan se mørkere ud, når det vakuumpakkes, da ilten fjernes under processen.

Grøntsager

Grøntsager bør blancheres, inden de vakuumpakkes, da alle grøntsager afgiver gasser under opbevaring. Blanchering stopper endvidere enzymprocessen, der gør at grøntsagerne mister farve og smag.

Skræl grøntsagerne og blancher dem ved at lægge dem i kogende vand og koge dem, til de er blevet lidt blødere, men stadig er sprøde. Læg dem herefter direkte i koldt vand for at afbryde kogeprocessen. Lad dem dryppe af, inden de vakuumpakkes.

Når vakuumpakkede grøntsager skal fryses, bør de, inden de vakuumpakkes, fryses i 1-2 timer. Fordel de delte grøntsager på et stykke bagepapir eller lignende for at undgå, at de fryser sammen til en klump. Læg derefter de frosne grøntsager i en vakuumpose og vakuumforsegl posen. Læg nu vakuumposen i fryseren. **OBS!** Friske svampe, løg og hvidløg bør aldrig vakuumpakkes på grund af risikoen for anaerobe bakterier.

Bladgrøntsager

For at opnå det bedste resultat bør der anvendes en vakuumbeholder til vakuumpakning af bladgrøntsager. Skyl grøntsagerne og lad dem tørre på et stykke køkkenrulle eller lignende. Vakuumpak dem i en vakuumbeholder og opbevar dem i køleskabet.

Frugt

Frugt med skræl bør skrælles, inden de vakuumpakkes. Frys gerne frugterne i 1-2 timer, inden de vakuumpakkes. Fordel dem på et stykke bagepapir eller lignende, så de ikke fryser sammen til en klump. Vakuumpak dem i en vakuumpose og læg dem derefter i fryseren. Hvis frugterne skal opbevares i køleskabet, bør de vakuumpakkes i en vakuumbeholder.

Bagværk

Hvis blødt bagværk skal vakuumpakkes, anbefales det at anvende en vakuumbeholder, så formen på bagværket bevares. Hvis der anvendes en vakuumpose, bør bagværket fryses i 1-2 timer, inden det vakuumpakkes. Det er ligeledes muligt at vakuumpakke kagedej, tærter og kageblandinger til senere brug.

Hård ost

For at holde osten frisk, kan den vakuumpakkes, hvis den ikke skal bruges i nogle dage. Tag en ekstra stor vakuumpose, der kan anvendes igen, hvis den samme type ost skal vakuumpakkes. **OBS!** Blød ost bør ikke vakuumpakkes på grund af risikoen for anaerobe bakterier.

Pulver og mel

For at undgå at der kommer partikler ind i vakuumpumpen, lægges et kaffefilter eller køkkenrulle mellem indholdet i vakuumposen og poseåbningen. Sørg for, at filteret/køkkenrullen ikke havner i forseglingen. Indholdet kan også vakuumpakkes i originalemballagen ved at lægge originalemballagen med indhold i en vakuumpose og derefter forsegle vakuumposen.

Snacks

Hvis du har snacks til overs, holder de længere, hvis de vakuumpakkes. For at opnå det bedste resultat bør en vakuumbeholder anvendes ved vakuumpakning for at undgå, at de vakuumpakkede snacks ikke smuldrer helt.

Væske

Inden væske, f.eks. supper og bouillon, vakuumpakkes, fryses væsken i en fryseegnet beholder eller i en isterningbakke, indtil væsken er gennemfrossen. Tag derefter den frosne væske ud af beholderen og vakuumpak den i en vakuumpose eller en vakuumbeholder. Læg derefter vakuumposen/vakuumbeholderen i fryseren. Bemærk, at beholderen kan blive beskadiget eller sprække, når den ligger i fryseren, hvis væske vakuumpakkes direkte i en vakuumbeholder uden at nedfryses først.

Generelle regler ved håndtering af levnedsmidler

- Vask altid hænder, overflader og redskaber, der skal anvendes ved håndtering og vakuumpakning.
- Når letfordærlige madvarer er pakket, bør de sættes i køleskabet eller nedfryses omgående. Opbevar dem ikke ved stuetemperatur.
- Madvarer der er opvarmet eller tøet op, bør spises omgående.
- Konserves og fabriksvakuumpakket mad, der åbnes, kan vakuumpakkes igen. Følg instruktionerne i brugsanvisningen og opbevar madvarerne i henhold til anbefalingerne.
- Spis ikke optøede madvarer, der har været opbevaret ved stuetemperatur i mere end 5 timer.
- Spred vakuumposerne/-beholderne ud i køleskabet eller fryseren, så nedkøles/fryses de hurtigere.
- Bemærk at vakuumpakning ikke er det samme som konservering.

Anbefalinger ved opbevaring

Fødevarer	Opbevaring	Anbefalet opbevaringstilbehør	Holdbarhed ved vakuumpakning	Holdbarhed uden vakuumpakning
Kød og fisk				
Oksekød	Frys	Vakuumpose	2-3 år	6 måneder
Svinekød	Frys	Vakuumpose	2-3 år	6 måneder
Lam	Frys	Vakuumpose	2-3 år	6 måneder
Fjerkræ	Frys	Vakuumpose	2-3 år	6 måneder

Hakket kød	Frys	Vakuumpose	1 år	4 måneder
Fisk	Frys	Vakuumpose	2 år	6 måneder
Ost				
Cheddar	Køl	Vakuumpose/ vakuumbeholdere	4-8 måneder	1-2 uger
Parmesan	Køl	Vakuumpose/ vakuumbeholdere	4-8 måneder	1-2 uger
Grøntsager				
Asparges	Frys	Vakuumpose	2-3 år	8 måneder
Broccoli	Frys	Vakuumpose	2-3 år	8 måneder
Kål	Frys	Vakuumpose	2-3 år	8 måneder
Majs	Frys	Vakuumpose	2-3 år	8 måneder
Ærter	Frys	Vakuumpose	2-3 år	8 måneder
Salat/spinat	Køl	Vakuumbeholdere	2 uger	3-6 dage
Frukt				
Abrikos	Frys	Vakuumpose	1-3 år	6-12 måneder
Blommer	Frys	Vakuumpose	1-3 år	6-12 måneder
Ferskner	Frys	Vakuumpose	1-3 år	6-12 måneder
Nektariner	Frys	Vakuumpose	1-3 år	6-12 måneder
Bær				
Hindbær	Køl	Vakuumbeholdere	1 uge	1-3 dage
Brombær	Køl	Vakuumbeholdere	1 uge	1-3 dage
Jordbær	Køl	Vakuumbeholdere	1 uge	1-3 dage
Blåbær	Køl	Vakuumbeholdere	2 uger	3-6 dage
Tranebær	Køl	Vakuumbeholdere	2 uger	3-6 dage
Bagværk				
Bagels	Frys	Vakuumpose	1-3 år	6-12 måneder
Brød	Frys	Vakuumpose	1-3 år	6-12 måneder
Småkager	Stuetemperatur	Vakuumbeholdere	3-6 uger	1-2 uger
Kiks	Stuetemperatur	Vakuumbeholdere	3-6 uger	1-2 uger
Kolonialvarer				
Gryn	Stuetemperatur	Vakuumpose/ vakuumbeholdere	1-2 år	6 måneder
Pasta	Stuetemperatur	Vakuumpose/ vakuumbeholdere	1-2 år	6 måneder
Ris	Stuetemperatur	Vakuumpose/ vakuumbeholdere	1-2 år	6 måneder
Mel	Stuetemperatur	Vakuumpose/ vakuumbeholdere	1-2 år	6 måneder

Sukker	Stuetemperatur	Vakuumpose/ vakuumbeholdere	1-2 år	6 måneder
Nødder				
Mandler	Stuetemperatur	Vakuumpose/ vakuumbeholdere	2 år	6 måneder
Jordnødder	Stuetemperatur	Vakuumpose/ vakuumbeholdere	2 år	6 måneder
Solsikkefrø	Stuetemperatur	Vakuumpose/ vakuumbeholdere	2 år	6 måneder
Kaffe				
Kaffebønner	Frys	Vakuumpose	2-3 år	6 måneder
Kaffebønner	Stuetemperatur	Vakuumpose/ vakuumbeholdere	1 år	3 måneder
Kaffepulver	Frys	Vakuumpose	2 år	6 måneder
Kaffepulver	Stuetemperatur	Vakuumpose/ vakuumbeholdere	5-6 måneder	1 måned
Væske				
Suppe	Frys	Vakuumpose/ vakuumbeholdere	1-2 år	3-6 måneder
Sauce	Frys	Vakuumpose/ vakuumbeholdere	1-2 år	3-6 måneder
Stuvning eller lignende	Frys	Vakuumpose/ vakuumbeholdere	1-2 år	3-6 måneder

Rengøring og vedligeholdelse

Tag altid stikket ud af stikkontakten inden rengøring og vedligeholdelse.

Rengøring af apparatet

- Apparat og ledning må aldrig nedsænkes i vand og andre væsker.
- Anvend ikke skræppe rengøringsmidler, da apparatet kan blive beskadiget.
- Anvend en fugtig klud og tilsat lidt mildt opvaskemiddel til at fjerne madrester og støv på apparatets dele. Tør delene efter med et viskestykke eller lignende.
- Rengør apparatets forseglingsstrimmel (1) og den nederste pakning (6) ved forsigtigt at fjerne dem fra apparatet. Skyl dem i vand og lad dem tørre grundigt, inden de sættes tilbage på plads. Sørg for at den nederste pakning og forseglingsstrimlen placeres korrekt, så der ikke opstår luftlækage ved brug. Den øverste pakning (2) kan tørres af med en fugtig klud. Hvis en pakning går i stykker, skal den udskiftes med en ny (pakninger kan bestilles hos OBH Nordica).

Rengøring af vakuumposer

- Vask vakuumposerne i varmt vand tilsat lidt opvaskemiddel.
- Hvis vakuumposerne skal vaskes i opvaskemaskine, vendes indersiden af vakuumposerne udad, hvorefter poserne lægges i opvaskemaskinens

- øverste kurv, så posens overflade kommer i kontakt med vand.
- Lad vakuumposerne tørre grundigt efter rengøring.

OBS! På grund af smitterisiko, må vakuumposer, der har indeholdt rå kød, rå fisk eller fedt aldrig genbruges. Genbrug heller ikke poser, der har været anvendt i mikrobølgeovn eller har ligget i vand og simret.

Rengøring af vakuumbeholdere

- Vakuumbeholdere rengøres i varmt vand tilsat opvaskemiddel. Selve beholderen kan vaskes i opvaskemaskinens øverste kurv.
- Låget tørres med en fugtig klud. **OBS!** Dyp ikke låget i vand.
- Sørg for at alle dele er helt tørre inden brug.

Rengøring af lunchbox

Lunchbox og låg vaskes i hånden eller i opvaskemaskinens øverste kurv.

Rengøring af marinating box

Vakuumbeholderen kan rengøres og vaskes i opvaskemaskine (dog ikke låget). Brug aldrig opløsningsmidler ved rengøring af beholderen.

Hvis der er kommet snavs ind under det hvide beskyttelseslåg på lågets underside, kan beskyttelseslåget fjernes og vaskes i hånden. Tør derefter undersiden af vakuumbeholderens låg med en fugtig klud, inden beskyttelseslåget sættes på plads igen. Kontroller at beskyttelseslåget sidder korrekt. Bemærk at hele låget ikke kan vaskes, det er kun det hvide beskyttelseslåg.

Udskiftning af teflontape

Hvis varmelegemetets teflontape (5) er blevet beskadiget eller løsnes, skal det udskiftes (kan bestilles hos OBH Nordica).

Sørg for at stikket er taget ud af stikkontakten og at apparatet er kølet helt af. Åbn låget med håndtaget og fjern derefter den beskadigede teflontape. Fjern forsigtigt beskyttelsesstrimlen fra den nye tape. Vær forsigtig, så tapen ikke sætter sig fast på noget eller klæber sammen. Hold tapen i begge ender og fastgør derefter den ene ende lidt til venstre/højre for varmelegemet. Stræk herefter tapen ud over hele varmelegemet. Kontroller at der ikke er folder eller luftbobler i tapen og at den dækker hele varmelegemet.

Opbevaring

- Opbevar apparatet på en plan overflade udenfor børns rækkevidde.
- Tryk ikke låget ned, så det låses under opbevaring – Dette for at forhindre, at apparatets pakninger ødelægges.
- Ledningen rulles op i ledningsopbevaringen under apparatet.

Problemløsning

Problem	Årsag/løsning
<p>Der sker ikke noget, når jeg forsøger at vakuumpakke posen.</p>	<p>Kontroller at stikket er tilsluttet en stikkontakt.</p> <p>Kontroller om ledningen er blevet beskadiget.</p> <p>Kontroller at vakuumposen er korrekt placeret i apparatet (se tidligere instruktioner).</p>
<p>Apparatet forsegler ikke vakuumposen efter vakuumprocessen.</p>	<p>Apparatet er forsynet med en indbygget vakuumsensor. Apparatet slår ikke over til forsegling, hvis der ikke er opnået tilstrækkeligt tryk under vakuumprocessen.</p> <p>Kontroller forseglingsstrimlen og fjern evt. snavs.</p> <p>Kontroller pakningerne og tag den nederste pakning ud for at rengøre den, hvis det er nødvendigt. Hvis pakningerne er blevet beskadiget, skal de udskiftes.</p> <p>Vakuumposen kan lække. Kontroller posen ved at forsegle den med lidt luft i og derefter sænke den ned i vand. Hvis der kommer bobler fra posen, lækker den. Forsegl posen igen eller anvend en ny pose.</p> <p>Snavs eller væske i poseåbningen kan gøre det vanskeligt at vakuumpakke posen. Åbn posen og tør rundt om åbningen, inden den placeres plant over forseglingselementet.</p>

<p>Der er stadig luft tilbage efter vakuumpakkeprocessen</p>	<p>Lækage langs forseglingen kan skyldes folder, væske eller partikler. Tør poseåbningen/låget, inden forseglingen påbegyndes. Snavs eller væske i poseåbningen kan vanskeliggøre vakuumpakningen. Åbn posen og aftør åbningen, inden den placeres plant over forseglingselementet.</p> <p>Lad apparatet hvile 1 minut hver gang det har været i brug for herved at undgå overophedning og for at undgå, at posen forsegles for tidligt.</p> <p>Sørg for at poseåbningen ligger over forseglingsstrimlen og i vakuumkanalen.</p> <p>Kontroller at pakningerne er hele, rene og sidder korrekt.</p> <p>Vakuumposen kan lække. Kontroller posen ved at forsegle den med lidt luft i og derefter sænke den ned i vand. Kommer der bobler fra posen, lækker den. Forsegl posen igen eller anvend en ny pose. Brug kun vakuumposer/-beholdere fra OBH Nordica.</p> <p>Kontroller om der er hul i vakuumposen. Vakuumpak ikke indhold der kan beskadige posen (som f.eks. fiskeben, hårde skaller etc.).</p> <p>Det anbefales at efterlade ca. 7 cm mellem madvarerne og poseåbningen. Hvis der er for meget luft mellem madvarerne og poseåbningen, kan det være vanskeligt at få al luft ud af posen under vakuumpakningen. Hvis der er for meget luft mellem madvarer og poseåbning, kan man klippe noget af posen for at gøre den kortere.</p>
--	--

<p>Der er kommet luft ind i posen efter forsegling.</p>	<p>Lækage langs posekanten kan skyldes folder, krummer, mad etc. Åbn posen igen og tør indersiden af poseåbningen. Stræk åbningen, inden den placeres over forseglingselementet.</p> <p>Naturlige gasser kan frigøres fra frugt og grøntsager. Posen med indholdet kasseres, hvis du har mistanke til, at fødevarer er blevet ødelagt.</p> <p>Kontroller om der er hul i vakuumposen. Vakuumpak ikke hårde fødevarer med skarpe kanter (som f.eks. fiskeben, hårde skaller etc.), uden at vinkle dem ind i køkkenrulle, inden de vakuumpakkes.</p>
<p>Vakuumposen smelter</p>	<p>Åbn apparatets låg og lad forseglingselementet køle af i nogle minutter.</p> <p>Brug kun poser, beholdere og folieruller fra OBH Nordica.</p>
<p>Det er ikke muligt at vakuumpakke vakuumbeholderen</p>	<p>Sørg for at vakuumslangen er korrekt tilsluttet apparatet og låget.</p> <p>Kontroller at lågets lås står i position "SEAL".</p> <p>Tryk med hånden på låget og slangetilslutningen i starten af pakkeprocessen, så der ikke lækkes luft.</p> <p>Vær omhyggelig, så vakuumbeholderen ikke beskadiges. Hvis dette sker, skiftes til ny beholder.</p> <p>Sørg for at lågets kant er ren og tør.</p>

Bortskaffelse af apparatet



Lovgivningen kræver, at elektriske og elektroniske apparater indsamles, og dele af apparaterne genbruges. Elektriske og elektroniske apparater mærket med symbolet for affaldshåndtering skal afleveres på en kommunal genbrugsplads.

OBH Nordica BEGRÆNSET GARANTI

Garantien

OBH Nordica yder garanti på dette produkt mod nogen produktionsfejl i materialer eller kvalitet op til 2 år i Sverige, Norge, Danmark og Finland, startende fra den oprindelige købs- eller leveringsdato.

Producentens kommercielle garanti dækker alle omkostninger i forbindelse med udbedring af det dokumenterede defekte produkt, så det stemmer overens med de originale specifikationer, gennem reparation eller udskiftning af eventuelle fejlbehæftede dele og den nødvendige arbejdskraft. Efter OBH Nordicas skøn kan produktet erstattes af andet produkt frem for reparation af defekt produkt. OBH Nordicas eneste forpligtelse og din eksklusive løsning under denne garanti er begrænset til en sådan reparation eller erstatning.

Betingelser & undtagelser

OBH Nordica er ikke forpligtet til at reparere eller erstatte et produkt, hvortil der ikke hører gyldigt købsbevis. Det defekte produkt kan returneres til købsstedet.

Denne garanti gælder kun for produkter, der er købt til hjemmebrug og dækker ikke skade, der måtte opstå som følge af forkert brug, misligholdelse, manglende overholdelse af OBH Nordicas instruktioner eller en modifikation eller uautoriseret reparation af produktet, fejlagtig indpakning fra ejerens side eller fejlhåndtering under forsendelse. Garantien dækker heller ikke normal slitage, vedligeholdelse eller udskiftning af forbrugsdele eller følgende:

- brug af forkert type af vand eller forbrugsvarer.
- mekanisk skade, overbelastning.
- skader eller ringe resultater, som specifikt kan tilskrives forkert spænding eller frekvens som angivet på produkt-ID eller specifikation.
- indtrængen af vand, støv eller insekter i produktet.
- tilkalkning (enhver form for afkalkning skal udføres i henhold til instruktioner for brug).
- skade, der kan tilskrives lyn eller strømstød.
- skade på glas- eller porcelænsdele i produktet.
- ulykker, herunder brand, oversvømmelse osv.
- professionel eller kommerciel brug.

Lovbestemte rettigheder for forbruger

OBH Nordicas kommercielle garanti påvirker ikke de lovbestemte rettigheder en forbruger måtte have eller rettigheder, som ikke kan ekskluderes eller begrænses, ej heller rettigheder over for forhandler, hvorfra forbruger har købt produktet. Denne garanti giver en forbruger specifikke juridiske rettigheder, og forbrugeren kan også have andre juridiske rettigheder, som kan variere fra land til land. Forbrugeren kan hævde alle sådanne rettigheder efter eget skøn.

Disse instruktioner er også tilgængelige på vores hjemmeside www.obhnordica.dk.

Groupe SEB Danmark A/S

2750 Ballerup

Visiting address: Tempovej 27

Phone: +45 43 350 350

Direct: +45 43 350 367

www.obhnordica.dk

Tekniske data

OBH Nordica 7944

220-240 V ~, 50 Hz

110 watt

Startpakke

Med dette apparat følger en startpakke indeholdende:

1 x rulle med vakuumfolie - 3 m x 28 cm

5 x vakuumposer - 28 cm x 40 cm

Følgende tilbehør kan købes, hvor apparatet er købt:

2 ruller med vakuumfolie: 3 m x 22 cm

2 ruller med vakuumfolie: 3 m x 28 cm

Vakuumposer 50 stk., 22x30 cm

Vakuumposer 35 stk., 28x40 cm

Canister set (1 x 450 ml, 1 x 1100 ml, 1 x 1750 ml)

Bottle sealer 2 stk

Lunchbox 2 stk. (1 x 600 ml, 1 x 800 ml)

Marinating box 2,8 liter

type 7953

type 7954

type 7955

type 7956

type 7957

type 7960

type 7961

type 7962



Ret til løbende ændringer og forbedringer forbeholdes.

Sikkerhetsinstruksjoner

1. Les gjennom bruksanvisningen før bruk og spar den til senere bruk.
2. Tilkoble apparatet kun til 220-240 volt vekselstrøm og bruk apparatet kun til det den er beregnet for.
3. Ta alltid støpslet ut av kontakten når apparatet ikke er i bruk.
4. Apparatet må ikke senkes i vann eller andre væsker.
5. Dette apparatet kan brukes av personer (inkl. barn fra 8 år og eldre) med begrensede fysiske, sensoriske eller mentale evner eller mangel på kunnskap/erfaring med apparatet. Hvis bruken skjer under tilsyn eller instruksjon om hvordan apparatet skal brukes på en sikker måte av en person som har ansvaret for deres sikkerhet og at de er klar over mulig fare ved bruken.
6. Barn bør være under tilsyn for å forsikre seg om at de ikke leker med apparatet. Barn kan ikke alltid se farene og lær derfor barn et ansvarbevisst forhold med elektriske apparater.
7. Rengjøring og vedlikehold må ikke utføres av barn under 8 år og som ikke er under tilsyn.
8. Sett apparatet og ledningen utenfor barn under 8 år sin rekkevidde.
9. Pass på at ledningen ikke henger fritt ned fra bordkanten.
10. Sett aldri apparatet på eller i nærheten av kokeplater, åpen ild eller lignende.
11. Apparatet må kun brukes under tilsyn.
12. Rør ikke varmeelementet når det er varmt.
13. Pass på at væske ikke suges inni pumpesystemet på apparatet.

14. Bruk kun originalt tilbehør fra OBH Nordica.
15. Kontroller alltid apparatet, ledningen og støpslet før bruk. Hvis ledningen er skadet skal den byttes av produsenten, forhandleren eller autorisert serviceverksted for å unngå at det oppstår noen fare.
16. For ekstra beskyttelse bør man installere jordfeilbryter (RCD) som ikke overskrider 30 mA. Kontakt en autorisert elektriker.
17. Apparatet er kun beregnet til privat forbruk.
18. Hvis produktet brukes til annet enn det den er beregnet for og ikke brukes i henhold til bruksanvisningen bærer brukeren selv ansvaret for eventuelle følger. Eventuelle skader på produktet eller annet herunder dekkes ikke av reklamasjonsretten.

Gratulerer med kjøpet!

Dette Food Sealer-apparatet kommer til å forandre dine innkjøpsrutiner og måten du oppbevarer råvarer på. Når du først har prøvd ut vakuumpakking av råvarene, kommer dette til å bli en uunnværlig del av matlagingen.

Oksygen er ferske matvarers verste fiende!

Den viktigste årsaken til at matvarer mister næringsverdi, konsistens, smak og kvalitet er oksygen. Oksygen forårsaker også fryseskader på matvarer som oppbevares i fryseren, og legger til rette for utvikling av mikroorganismer. Derfor er det ikke optimalt med tradisjonelle oppbevaringsmetoder, slik som vanlige plastposer og -bokser, siden de kapsler inn både luft og mat.

Vakuumpakking fjerner oksygenet, og dermed holdes maten fersk samtidig som smaken beholdes lenger. Fjerning av oksygen og oppbevaring i kjøleskapet eller fryseren kan også hemme tilvekst av mikroorganismer, som senere kan utvikle seg til mugg, gjær og bakterier.

Med OBH Nordicas Food Sealers sparer du både tid og penger!

OBH Nordica Food Sealers gjør det mulig å oppbevare mat opptil 5 ganger lenger enn med tradisjonelle oppbevaringsmetoder. Det gjør at du kan:

- Spare penger ved å kjøpe store pakninger og vakuumpakke maten til senere bruk, slik at du unngår svinn.
- Spare tid ved å lage store mengder samtidig og fryse ned praktiske porsjonsstørrelser i vakuumposer.

Du kommer også til å spare tid når du bruker Food Sealer til marinerings av kjøtt og fisk. Vakuumpakking åpner kjøttets/fiskens porer, slik at marineringsprosessen bare tar noen få minutter i stedet for flere timer.

Ved å fjerne luften i pakningen, unngår man også fryseskader på råvarene.

Viktig!

Vakuumpakking er ikke det samme som konservering, og det kan ikke hindre at maten blir gammel. Det kan imidlertid forsinke prosessen.

Vakuumpakking er ikke et alternativ til nedkjøling eller frysing. Kjølevarer skal fremdeles oppbevares i kjøleskap eller fryser etter vakuumpakking.

Hvis temperaturen i kjøleskapet i lenger tid ligger over +4 °C, fremmes veksten av skadelige mikroorganismer. Temperaturen bør derfor ligge under +4°C.

Oppbevar gjerne mat i fryseren (helst ved -17 °C eller lavere). Selv om dette ikke dreper alle mikroorganismene, hemmer det tilveksten.

Apparatets deler – se bilde på side 3

1. **Forseglingsremse** – forseglar posen (avtakbar).
2. **Øvre pakning** – avtakbar
3. **Slangetilkobling** – ved forsegling av beholdere og flasker.
4. **Vakuumkanal** – plasser den åpne enden av posen i vakuumkanalen. Luften dras ut av posen, og vakuumkanalen fanger opp eventuell væske fra posen.
5. **Forseglingselement + teflonteip** – forseglar vakuumposen.
6. **Nedre pakning** – avtakbar
7. **SEAL-knapp** – forseglingsknapp
8. **CANCEL-knapp** – avslutter en pågående prosess.
9. **VACUUM + SEAL-knapp** – for vakuumpakning og forsegling.
10. **Utløsningsknapper** – for åpning av apparatet.

Bruksanvisning

Klargjør en vakuumpose av rulleplast

Plasser apparatet på en flat overflate, og fest støpselet til et vegguttak. Signallampen tennes.

1. Bruk en saks for å klippe til en valgfri lengde av platen. Tilpass lengden, slik at det er minst 7 cm mellom posens innhold og vakuumposens åpning. Bruk bare rulleplast fra OBH Nordica.
2. Legg deretter den ene kortenden av platen over forseglingselementet (5) og ned i vakuumkanalen (4). Kontroller at hele kortenden går ned i vakuumkanalen.

3. Lukk lokket, og trykk hardt til du hører et klikk fra begge utløserknappene (10) på siden av apparatet.
4. Trykk på SEAL-knappen (7) for å starte forseglingen. Signallampen tennes. Når signallampen slukkes, er forseglingen ferdig.
5. Trykk inn utløserknappene (10) på hver side av apparatet for å åpne lokket. Ta ut den ferdige vakuumposen. Vakuumposen er nå klar til bruk til vakuumpakking.

Viktige tips ved vakuumpakking

- Ikke legg for mange ingredienser i vakuumposen/vakuumbeholderen. La det være minst 7 cm mellom innholdet i vakuumposen og poseåpningen.
- Sørg for at vakuumposen er tørr i poseåpningen, siden posen ellers ikke kan forsegles på riktig måte.
- Strekk poseåpningen før du legger den mot forseglingselementet, slik at du fjerner eventuelle folder og ujevnheter.
- Ikke legg skarpe objekter som fiskebein og harde skall i vakuumposen, siden disse kan stikke hull på posen. Bruk vakuumbeholderen til dette formålet.
- I vakuumpakningsprosessen kan væske og andre partikler havne i vakuumpumpen og føre til at pumpen tettes igjen og skader apparatet. For å hindre dette anbefaler vi du fryser ned flytende innhold i en fryseseikker beholder før det vakuumpakkes i vakuumpose eller vakuumbeholder. Vær oppmerksom på at dersom væske vakuumpakkes direkte i en vakuumbeholder uten å fryses først, kan beholderen ta skade og sprekke når den ligger i fryseren. Se også avsnittet Forberedelsesveiledning for forskjellige råvarer.
- Hvis du skal vakuumpakke kjøtt eller andre fuktige matvarer, kan du legge litt tørkepapir mellom innholdet og poseåpningen. Ved vakuumpakking av mel, korn og annet pulverinnhold kan du legge et kaffefilter mellom innholdet og poseåpningen. Kontroller at papiret/filteret ikke plasseres i forsegleren.
- Vær oppmerksom på at vakuumpakkede ferskvarer skal oppbevares i kjøleskap eller fryser. Husk at vakuumforsegling ikke er det samme som konservering, men bare hjelper til med å forlenge holdbarheten.
- Husk at matvarer med høyt fettinnhold kan harskne hvis de oppbevares for varmt.
- Vakuumpakking av frukt og grønnsaker som epler, bananer, poteter og rotfrukter forlenger ikke holdbarheten med mindre de først skrelles.

Vakuumpakking

Vakuumpakking med vakuumpose

1. Plasser apparatet på en flat overflate, og koble støpselet til et vegguttak. Signallampen tennes.
2. Legg innholdet som skal vakuumpakkes, i en vakuumpose, og la det være minst 7 cm mellom innholdet og vakuumposens åpning. Bruk bare vakuumposer/rulleplast fra OBH Nordica.
3. Sørg for at åpningen på vakuumposen er ren, tørr og uten folder.

4. Plasser åpningen av vakuumposen over forseglingselementet (5) og i vakuumkanalen (4). Kontroller av slangetilkoblingen (3) ikke dekkes av vakuumposen.
5. Lukk lokket, og trykk hardt til du hører et klikk fra begge utløserknappene (10).
6. Trykk på VACUUM + SEAL-knappen (9). Signallampen tennes. Vakuumpakkingen begynner nå automatisk.

Merk: Dette apparatet oppnår et svært høyt vakuumtrykk under vakuumforseglingsprosessen. For å unngå at skjørt innholdt knuses av det høye trykket, må du holde et øye med vakuumposen og trykke på SEAL knappen hvis du ønsker å avbryte prosessen tidligere. Da slutter apparatet å pumpe og går direkte over til å forsegle vakuumposen.

7. Når vakuumpakkingen er ferdig, går apparatet automatisk over til å forsegle posens åpning (signallampen på SEAL-knappen tennes).
8. Når SEAL- og VACUUM + SEAL-knappenes signallamper slukkes, er prosessen ferdig. Trykk på utløserknappene (10) på begge sider av apparatet, åpne lokket og ta ut den forseglede vakuumposen.
9. La apparatet hvile i 1 minutt mellom hver prosess for å unngå overoppheting eller at posen forsegles for tidlig.
10. Tørk bort eventuell væske og eventuelle partikler i vakuumkanalen (4) etter hver vakuumforsegling.
11. Vær nøye med at ingen væske suges inn i apparatet, siden skader som følge av dette ikke dekkes av reklamasjonsretten.

Når du er ferdig, drar du ut støpselet fra vegguttaket. Ikke trykk lokket ned slik at det låses. Dette er for å unngå at formen på pakningene endres og dermed påvirker apparatets funksjon.

Opptining og oppvarming av vakuumpakket innhold i vakuumpose
Vakuumposene fra OBH Nordica kan brukes i mikrobølgeovn og tåler også kokende vann.

Åpne posen ved å klippe av et hjørne på posen, slik at det kan komme luft inn, dersom vakuumposen skal tines/varmes i mikrobølgeovn. Posene skal ikke brukes til å lage mat i, men er bare laget for opptining/oppvarming.

Posen kan varmes opp ved å legges i en gryte med kokende vann.

OBS! Gjenbruk aldri poser som har vært brukt i mikrobølgeovn eller som har vært i kokende vann.

Vakuumpakking med canister (tilbehør 7957)

1. Plasser apparatet på en flat overflate, og koble støpselet til et vegguttak. Signallampen tennes.
2. Kontroller at vakuumbeholderen og lokket er rene og tørre.
3. Legg råvarene i vakuumbeholderen, men ikke over maksnivået. Sett på lokket på vakuumbeholderen.

4. Bytt ut den ene av slangens tilkoblinger (hunn) med hanntilkoblingen som medfølger i pakningen til vakuumpakkeren. Trykk deretter den ene tilkoblingen fast på apparatets slangetilkobling (3) og den andre enden i hullet på vakuumbeholderens lokk.
6. Vri låsen på lokket til SEAL-posisjonen.
7. Trykk på VACUUM + SEAL-knappen (9). Vakuumpakkingsprosessen starter umiddelbart.
8. Trykk med hånden på lokket i begynnelsen av prosessen for å unngå luftlekkasje mellom vakuumbeholderen og lokket.
9. Apparatet slås av automatisk etter ca. 1 minutt, og VACUUM + SEAL-lampen slukkes.
10. Trykk med hånden på lokket, og dra vakuumslangen ut fra lokket. Vær nøye med å kontrollere at låsen på lokket peker mot SEAL når du drar ut slangen.
11. For å teste resultatet kan du prøve å løfte på lokket.
12. Vri låsen på lokket fra SEAL til OPEN for å åpne vakuumbeholderens lokk. Deretter kan du løfte av lokket.
13. Vakuumbeholderen kan rengjøres og vaskes i oppvaskmaskin (ikke lokket) etter bruk. Les mer under Rengjøring og vedlikehold.
14. **OBS!** Vakuumbeholderen og lokket skal ikke brukes i mikrobølgeovn.

Vakuumpakning med lunchbox (tilbehør 7961)

1. Plasser apparatet på en flat overflate, og koble støpselet til et vegguttak. Signallampen tennes.
2. Kontroller at vakuumbeholderen og lokket er rene og tørre.
3. Legg råvarene i vakuumbeholderen, men kontroller at det er ca 1 cm igjen opp til kanten. Sett lokket på vakuumbeholderen, og kontroller at det sitter ordentlig.
4. Ta av koblingen fra den ene enden av den medfølgende slangen, slik at slangen nå har to "hann-ender". Trykk fast den ene hann-enden på apparatets slangetilkobling (3), og sett deretter den andre enden på adapteren. Trykk deretter adapteren fast mot lokkets vakuumentilkobling.
5. Trykk på VACUUM + SEAL-knappen (9). Trykk med hånden på lokket i begynnelsen av prosessen for å unngå luftlekkasje mellom vakuumbeholderen og lokket. Vakuumpakkingsprosessen starter umiddelbart.
6. Når den grå gummiknappen på adapteren indikerer at det er oppnådd tilstrekkelig vakuumentrykk, er prosessen ferdig. Løft adapteren bort fra vakuumentilkoblingen på lokket, og test deretter resultatet ved å prøve å løfte på lokket.
7. Når lokket skal tas av, løfter du på den grå gummipakningen i lokkets vakuumentilkobling for å lette på vakuomet. Deretter kan du løfte av lokket.
8. Vakuumbeholderen og lokket kan vaskes i den øverste skuffen i oppvaskmaskinen etter bruk.
9. Vakuumbeholderen og lokket kan brukes i mikrobølgeovnen, men husk at vakuomet må slippes ut før du setter den i mikrobølgeovnen. Vakuumbeholderen kan også oppbevares i fryseren, men i så fall holder den ikke på vakuomet.

Hvis vakuumprosessen ikke lykkes, kan det skyldes følgende:

- det er væske/matrester under kanten på lokket. Kontroller alltid at vakuumbeholderen og kantene på lokket er rene og tørre.
- væske/matrester har kommet inn i adapteren. Adapteren må i så fall kasseres.
- slangen lekker i en av endene. Kontroller at slangen omslutter tilkoblingene ordentlig.
- urenheter har satt seg fast under den grå gummipakningen midt i lokket. Løft den forsiktig, og rengjør.

Vakuumpakning med marinating box (tilbehør 7962)

1. Plasser apparatet på en flat overflate, og koble støpselet til et vegguttak. Signallampen tennes.
2. Kontroller at vakuumbeholderen, lokket og pakningene er rene og tørre.
3. Legg råvarene i vakuumbeholderen, men ikke over beholderens maksnivå. Sett på lokket på vakuumbeholderen.
4. Åpne lokket på apparatet. Bytt ut den ene av slangens tilkoblinger (hunn) med hanntilkoblingen som medfølger i pakningen til vakuumbeholderen. Trykk deretter den ene tilkoblingen fast på apparatets slangetilkobling (3) og den andre enden i hullet på vakuumbeholderens lokk.
5. Trykk med hånden på lokket i begynnelsen av prosessen for å unngå luftlekkasje mellom vakuumbeholderen og lokket. Vær oppmerksom på at beholderen komprimeres litt i løpet av vakuumprosessen. Du kan derfor høre en knakelyd. Dette er normalt og påvirker ikke resultatet.
6. Trykk på VACUUM + SEAL-knappen (9) for å starte vakuumprosessen.
7. Apparatet slås av automatisk etter ca. 1 minutt, og VACUUM + SEAL-lampen slukkes.
8. Trykk med hånden på lokket, og dra vakuumslangen ut når apparatet slås av.
9. Når beholderen er under trykk, indikeres det med at knappen Pressure indicator er nedtrykket.
10. For å teste vakuumpakningen kan du prøve å løfte på lokket.
11. For å åpne vakuumbeholderens lokk trykker du på Vacuum release-knappen på lokket for å lette på trykket. Deretter kan du løfte av lokket.
12. Vakuumbeholderen kan rengjøres og vaskes i oppvaskmaskin (ikke lokket) etter bruk. Bruk aldri løsemidler ved rengjøring.
13. Hvis det har kommet smuss under det hvite beskyttelseslokket, på lokkets underside, kan beskyttelseslokket tas av og vaskes for hånd. Tørk deretter av undersiden av lokket på vakuumbeholderen med en fuktig klut før beskyttelseslokket settes tilbake igjen. Kontroller at beskyttelseslokket sitter ordentlig på plass. Vær oppmerksom på at det bare er det hvite beskyttelseslokket som kan vaskes for hånd, ikke hele lokket.
14. **Obs!** Vakuumbeholderen og lokket skal ikke brukes i mikrobølgeovn.

En råvare som vakuumpakkes i en vakuumbeholder og oppbevares i kjøleskap, holder seg frisk opptil 5 ganger lenger enn råvarer som ikke er vakuumpakket. Før du bruker råvaren må du kontrollere statusen for vakuumpakket i

beholderen. Hvis Pressure Indicator-knappen er inntrykket, er beholderen fortsatt under trykk. Hvis den ikke er inntrykket, bør råvaren kontrolleres nøye før den spises.

Hvis beholderen oppbevares i fryseren, holder vakuumtrykket i opptil 1 måned. Råvarene kan så klart oppbevares lenger enn dette i fryseren, selv om beholderen ikke er under trykk. Kontroller statusen for vakuumtrykket i henhold til tidligere instruksjoner.

Marinere under vakuumtrykk

Marineringsprosessen påskyndes hvis den utføres under vakuumtrykk, ettersom vakuumtrykket åpner porene i råvarene, slik at marinaden absorberes fortere. Det betyr at marineringen bare tar noen få minutter i stedet for timer.

Marinering i vakuumpose

Ha marinaden i en vakuumpose sammen med råvarene, og vakuumpakk i henhold til tidligere beskrivelse. Vær nøye med å tilsette tilstrekkelig med marinade, slik at alt innhold dekkes. For å oppnå best mulig resultat bør du marinere i minst 30 minutter i vakuumposen før du klipper den opp.

Marinering i canister (tilbehør 7957)

For å få en enda mer effektiv marineringsprosess kan du marinere fisk/kjøtt i en vakuumbeholder ved å følge instruksjonene nedenfor:

1. Plasser apparatet på en flat overflate, og koble støpselet til et vegguttak. Signallampen tennes.
2. Kontroller at vakuumbeholderen og lokket er rene og tørre.
3. Ha marinaden sammen med fisk/kjøtt i vakuumbeholderen, og vær nøye med å ikke overskride maksnivået. Sett på lokket på vakuumbeholderen.
4. Åpne lokket på apparatet. Bytt ut den ene av slangens tilkoblinger (hunn) med hanntilkoblingen som medfølger i pakningen til vakuumpakkeren. Trykk deretter den ene tilkoblingen fast på apparatets slangetilkobling (3) og den andre enden i hullet på vakuumbeholderens lokk.
5. Kontroller at lokket står i OPEN-posisjonen.
6. Trykk med hånden på lokket i begynnelsen av forseglingsprosessen for å unngå luftlekkasje mellom vakuumbeholderen og lokket.
7. Trykk på VACUUM SEAL-knappen for å starte vakuumforseglingen med det samme.
8. Apparatet slås av automatisk etter ca. 1 minutt, og VACUUM + SEAL-lampen slukkes.
9. La marinert kjøtt/fisk hvile i 30 sekunder i beholderen under vakuumtrykk.
10. Dra deretter bort slangen og tilkoblingen fra lokket på beholderen. Gjenta deretter punkt 7–10 ovenfor 4 ganger for å oppnå best mulig resultat.
11. Etter å ha gjentatt prosessen for fjerde gang, vrir du låsen på lokket til SEAL og lar kjøttet/fisken marineres under vakuumtrykk i ca. 20 minutter. Dette gjør at marinaden lettere trenger inn i kjøttet.

Marinering i marinating box (tilbehør 7962)

1. Plasser apparatet på en flat overflate, og koble støpselet til et vegguttak. Signallampen tennes.
2. Kontroller at vakuumbeholderen, lokket og pakningene er rene og tørre.
3. Ha marinaden sammen med fisk/kjøtt i vakuumbeholderen, og vær nøye med å ikke overskride maksnivået. Sett på lokket på vakuumbeholderen.
4. Åpne lokket på apparatet. Bytt ut den ene av slangens tilkoblinger (hunn) med hanntilkoblingen som medfølger i pakningen til vakuumbeholderen. Trykk deretter den ene tilkoblingen fast på apparatets slangetilkobling (3) og den andre enden i hullet på vakuumbeholderens lokk.
5. Trykk med hånden på lokket i begynnelsen av prosessen for å unngå luftlekkasje mellom vakuumbeholderen og lokket. Vær oppmerksom på at beholderen komprimeres litt i løpet av vakuumprosessen. Du kan derfor høre en knakelyd. Dette er normalt og påvirker ikke resultatet.
6. Trykk på VACUUM SEAL-knappen for å starte vakuumforseglingen umiddelbart.
7. Når beholderen er under trykk, indikeres det med at knappen Pressure indicator er nedtrykket.
8. Apparatet slås av automatisk etter ca. 1 minutt, og VACUUM + SEAL-lampen slukkes.
9. La marinert kjøtt/fisk hvile i 30 sekunder i beholderen under vakuumtrykk.
10. Trykk på Vacuum release-knappen på lokket på beholderen, og gjenta deretter punkt 6–10 ovenfor 4 ganger for å oppnå best mulig resultat.
11. Etter å ha gjentatt prosessen for fjerde gang, lar du kjøttet/fisken marineres under vakuumtrykk i ca. 20 minutter. Dette gjør at marinaden lettere trenger inn i kjøttet.
12. For å åpne vakuumbeholderens lokk trykker du på Vacuum release-knappen på lokket for å lette på trykket. Deretter kan du løfte av lokket på vakuumbeholderen.
13. Vakuumbeholderen kan rengjøres og vaskes i oppvaskmaskin (ikke lokket) etter bruk. Bruk aldri løsemidler ved rengjøring.
14. Hvis det har kommet smuss under det hvite beskyttelseslokket, på lokkets underside, kan beskyttelseslokket tas av og vaskes for hånd. Tørk deretter av undersiden av lokket på vakuumbeholderen med en fuktig klut før beskyttelseslokket settes tilbake igjen. Kontroller at beskyttelseslokket sitter ordentlig på plass. Vær oppmerksom på at det bare er det hvite beskyttelseslokket som kan vaskes for hånd, ikke hele lokket.
15. **OBS!** Vakuumbeholderen og lokket skal ikke brukes i mikrobølgeovn.

Datomerking på marinating box

På lokket av vakuumbeholderen kan du enkelt stille inn pakningsdag og -måned ved å vri markørene slik at de peker på den aktuelle datoen.

Forberedelsesveiledning for forskjellige råvarer

Kjøtt og fisk:

For å oppnå best mulig resultat bør råvarene fryses i ca. 1–2 timer før de vakuumpakkes for å beholde saftighet og tekstur. Hvis det ikke er mulig å fryse

råvarene, kan du legge tørkepapir mellom kjøttet/fisken og poseåpningen. Vær nøye med at papiret ikke havnet i forseglingen.

Vær oppmerksom på at storfekjøtt kan se mørkere ut når det vakuumpakkes, ettersom oksygenet tas bort i prosessen.

Grønnsaker:

Grønnsaker bør forvelles før de vakuumpakkes, ettersom alle grønnsaker avgir gasser ved oppbevaring. Forvelling stopper dessuten enzymprosessen, som kan føre til at grønnsakene mister farge og smak.

Skrell grønnsakene, og forvell dem deretter ved å dyppe dem i kokende vann og koke dem til de mykner litt, men fremdeles har beholdt en stor grad av fasthet. Legg dem deretter direkte i kaldt vann for å avbryte kokeprosessen. La vannet deretter renne av før de vakuumpakkes.

Når grønnsakene skal fryses, bør de først førfryses i 1–2 timer. Plasser dem separat på et bakepapir eller lignende for å unngå at de fryser sammen til en stor klump. Legg deretter de fryste grønnsakene i en vakuumpose, og vakuumforsegle posen. Legg deretter vakuumposen i fryseren. Obs! Fersk sopp, løk og hvitløk bør aldri vakuumpakkes pga. faren for anaerobe bakterier.

Bladgrønnsaker:

For å få best mulig resultat bør du bruke en vakuumbeholder for vakuumpakking av bladgrønnsaker. Skyll grønnsakene, og la dem tørke på et tørkepapir eller lignende. Vakuumpakk dem senere i en vakuumbeholder, og oppbevar den i kjøleskapet.

Frukt:

Frukt med skall bør skrelles før den vakuumpakkes. Førfrys gjerne frukt i 1–2 timer før den vakuumpakkes. Spre frukten på et bakepapir eller lignende, slik at den ikke fryser sammen til en stor klump. Vakuumpakk den senere i en vakuumpose, og legg den i fryseren. Hvis du vil oppbevare frukten i kjøleskapet, bør vakuumpakke den i en vakuumbeholder.

Bakverk:

Hvis du vil vakuumpakke mykt bakverk, anbefaler vi at du bruker en vakuumbeholder, slik at formen bevares. Hvis du likevel vil bruke en vakuumpose, bør du først førfryse bakverket i 1–2 timer. Du kan så klart også vakuumpakke kakedeig, paier og kakemikser til senere bruk.

Hard ost:

For å holde osten fersk bør den vakuumpakkes hvis den ikke skal brukes på et par dager. Bruk en ekstra stor vakuumpose, slik at du kan bruke den om igjen hvis du skal vakuumpakke samme ost igjen senere. Obs! Myk ost bør ikke vakuumpakkes pga. faren for anaerobe bakterier.

Pulver og mel:

For å unngå at det kommer partikler i vakuumpumpen, bør du legge et kaffefilter eller tørkepapir mellom innholdet i vakuumposen og poseåpningen. Kontroller at filteret/papiret ikke havner i forseglingen. Du kan også vakuumpakke innholdet i originalpakningen ved å legge originalpakningen med innhold i en vakuumpose og deretter forsegle vakuumposen.

Snacks:

Har du noe snacks til overs, holder det lenger hvis det vakuumpakkes. For å få best mulig resultat bør du bruke en vakuumbeholder til vakuumpakkingen, for å hindre at snacksen smuldrer opp.

Væske:

Før du vakuumpakker væske, for eksempel suppe og buljong, må du førfrysne væsken i en frysesikker beholder eller isbitform til den er helt gjennomfrossen. Ta deretter den frosne væsken ut av formen, og vakuumpakk den i en vakuumpose eller vakuumbeholder. Legg vakuumposen/vakuumbeholderen i fryseren. Vær oppmerksom på at dersom væske vakuumpakkes direkte i en vakuumbeholder uten å fryses først, kan beholderen ta skade og sprekke når den ligger i fryseren.

Generelle regler ved håndtering av mat

- Vask alltid hendene, overflater og andre redskaper som skal brukes til håndtering og vakuumpakking.
- Så snart du har pakket ferskvarer, bør de umiddelbart legges i kjøleskapet eller fryseren. Ferskvarer skal ikke oppbevares i romtemperatur.
- Råvarer som er oppvarmet eller tinet, bør konsumeres med det samme.
- Hermetikkmat og fabrikkvakuumpakket mat som åpnes, kan vakuumpakkes på nytt. Følg instruksjonene i bruksanvisningen, og oppbevar råvarene i henhold til anbefalingene.
- Ikke spis tinte råvarer som har vært oppbevart i romtemperatur i mer enn 5 timer.
- Fordel vakuumpakkene utover i kjøleskapet eller fryseren, slik at de kjøles raskere ned.
- Husk at vakuumpakking ikke er det samme som konservering.

Anbefaling for oppbevaring

Type råvare	Oppbevaring	Anbefalt oppbevaringstilbehør	Holdbarhet ved vakuumpakking	Holdbarhet uten vakuumpakking
Kjøtt og fisk				
Storfekjøtt	Fryser	Vakuumpose	2–3 år	6 måneder
Svinekjøtt	Fryser	Vakuumpose	2–3 år	6 måneder
Lam	Fryser	Vakuumpose	2–3 år	6 måneder
Fugl	Fryser	Vakuumpose	2–3 år	6 måneder
Kjøttdeig	Fryser	Vakuumpose	1 år	4 måneder

Fisk	Fryser	Vakuumpose	2 år	6 måneder
Ost				
Cheddar	Kjøleskap	Vakuumpose/ vakuumbeholder	4–8 måneder	1–2 år
Parmesan	Kjøleskap	Vakuumpose/ vakuumbeholder	4–8 måneder	1–2 år
Grønnsaker				
Asparges	Fryser	Vakuumpose	2–3 år	8 måneder
Brokkoli	Fryser	Vakuumpose	2–3 år	8 måneder
Kål	Fryser	Vakuumpose	2–3 år	8 måneder
Mais	Fryser	Vakuumpose	2–3 år	8 måneder
Erter	Fryser	Vakuumpose	2–3 år	8 måneder
Salat/spinat	Kjøleskap	Vakuumbeholder	2 uker	3–6 dager
Frukt				
Aprikos	Fryser	Vakuumpose	1–3 år	6–12 måneder
Plommer	Fryser	Vakuumpose	1–3 år	6–12 måneder
Fersken	Fryser	Vakuumpose	1–3 år	6–12 måneder
Nektariner	Fryser	Vakuumpose	1–3 år	6–12 måneder
Bær				
Bringebær	Kjøleskap	Vakuumbeholder	1 uke	1–3 dager
Bjørnebær	Kjøleskap	Vakuumbeholder	1 uke	1–3 dager
Jordbær	Kjøleskap	Vakuumbeholder	1 uke	1–3 dager
Blåbær	Kjøleskap	Vakuumbeholder	2 uker	3–6 dager
Tranebær	Kjøleskap	Vakuumbeholder	2 uker	3–6 dager
Bakverk				
Bagels	Fryser	Vakuumpose	1–3 år	6–12 måneder
Brød	Fryser	Vakuumpose	1–3 år	6–12 måneder
Småkaker	Romtemp.	Vakuumbeholder	3–6 år	1–2 år
Kjeks	Romtemp.	Vakuumbeholder	3–6 år	1–2 år
Dagligvarer				
Korn	Romtemp.	Vakuumpose/ vakuumbeholder	1–2 år	6 måneder
Pasta	Romtemp.	Vakuumpose/ vakuumbeholder	1–2 år	6 måneder
Ris	Romtemp.	Vakuumpose/ vakuumbeholder	1–2 år	6 måneder
Mel	Romtemp.	Vakuumpose/ vakuumbeholder	1–2 år	6 måneder
Sukker	Romtemp.	Vakuumpose/ vakuumbeholder	1–2 år	6 måneder
Nøtter				
Mandler	Romtemp.	Vakuumpose/ vakuumbeholder	2 år	6 måneder
Peanøtter	Romtemp.	Vakuumpose/ vakuumbeholder	2 år	6 måneder
Solsikkefrø	Romtemp.	Vakuumpose/ vakuumbeholder	2 år	6 måneder

Kaffe				
Kaffebønner	Fryser	Vakuumpose	2–3 år	6 måneder
Kaffebønner	Romtemp.	Vakuumpose/ vakuumbeholder	1 år	3 måneder
Kaffepulver	Fryser	Vakuumpose	2 år	6 måneder
Kaffepulver	Romtemp.	Vakuumpose/ vakuumbeholder	5–6 måneder	1 måned
Væske				
Suppe	Fryser	Vakuumpose/ vakuumbeholder	1–2 år	3–6 måneder
Saus	Fryser	Vakuumpose/ vakuumbeholder	1–2 år	3–6 måneder
Stuing	Fryser	Vakuumpose/ vakuumbeholder	1–2 år	3–6 måneder

Rengjøring og vedlikehold

Dra alltid ut kontakten før rengjøring.

Rengjøring av apparatet:

- Ikke dypp apparatet eller ledningen i vann eller andre væsker.
- Ikke bruk ripende rengjøringsmidler, siden materialet da kan ta skade.
- Bruk en fuktet klut og litt mildt oppvaskmiddel for å ta bort rester og støv rundt apparatets komponenter. Tørk med et kjøkkenhåndkle eller lignende.
- Rengjør apparatets forseglingsremse (1) og den nedre pakningen (6) ved å dra dem forsiktig løs fra apparatet. Skyll dem i vann, og la dem tørke fullstendig før de settes tilbake. Vær nøye med å plassere dem riktig, slik at det ikke oppstår luftlekkasje ved bruk. Den øvre pakningen (2) kan tørkes med en fuktig klut. Hvis en pakning skulle bli ødelagt, må den byttes ut med en ny (kan bestilles fra OBH Nordica på 08-629 25 00).

Rengjøring av vakuumposer:

- Vask vakuumposene i varmt vann og litt oppvaskmiddel.
- Hvis du skal vaske vakuumposene i oppvaskmaskinen, må du vrenge dem og legge dem i den øverste skuffen i oppvaskmaskinen, slik at hele posens ytre kommer i kontakt med vann.
- La vakuumposene tørke ordentlig etter rengjøring.

OBS! På grunn av smittefare skal du aldri gjenbruke vakuumposer som har inneholdt rått kjøtt, rå fisk eller fett. Gjenbruk aldri poser som har vært brukt i mikrobølgeovn eller som har vært i kokende vann.

Rengjøring av vakuumbeholdere:

- Vakuumbeholderen kan rengjøres i varmt vann med oppvaskmiddel. Selve beholderen kan vaskes i den øverste skuffen i oppvaskmaskinen.
- Lokket tørkes av med en fuktig klut. Obs! Ikke dypp lokket i vann.
- Kontroller at alle delene er helt tørre før de brukes på nytt.

Rengjøring av lunchbox:

Lunsjboksen og lokket vaskes for hånd eller i den øverste skuffen i oppvaskmaskinen.

Rengjøring av marinating box:

Vakuumbeholderen kan rengjøres og vaskes i oppvaskmaskin (ikke lokket). Bruk aldri løsemidler ved rengjøring.

Hvis det har kommet smuss under det hvite beskyttelseslokket, på lokkets underside, kan beskyttelseslokket tas av og vaskes for hånd. Tørk deretter av undersiden av lokket på vakuumbeholderen med en fuktig klut før beskyttelseslokket settes tilbake igjen. Kontroller at beskyttelseslokket sitter ordentlig på plass. Vær oppmerksom på at det bare er det hvite beskyttelseslokket som kan vaskes for hånd, ikke hele lokket.

Bytte av teflonteip

Hvis varmeelementets teflonteip (5) har blitt skadet eller har løsnet, må det byttes ut med en ny teip (kan bestilles fra OBH Nordica på 08-629 25 00).

Kontroller at støpselet er trukket ut og at apparatet har kjølt seg ned. Åpne lokket med håndtaket, og dra deretter bort den skadde teflonteipen. Dra deretter forsiktig bort beskyttelsesremsen fra den nye teipen. Vær forsiktig, slik at teipen ikke henger seg fast i noe eller kleber seg sammen. Hold teipen i begge ender, og fest den ene enden litt til venstre/høyre for varmeelementet, og strekk deretter teipen over hele elementet. Kontroller at det ikke er noen folder eller luftbobler på teipen og at den dekker hele elementet.

Oppbevaring:

- Oppbevar apparatet på en flat overflate utenfor barns rekkevidde.
- Trykk ikke ned lokket slik at det låses ved oppbevaring. Dette er for å hindre at apparatets pakninger deformeres.
- Ledningen kan rulles opp i ledningsoppbevaringen under apparatet.

Problemløsning

Problem	Årsak/løsning
Det skjer ingenting når jeg prøver å vakuumforsegle posen.	Kontroller at støpselet er koblet til et vegguttak. Se etter skader på ledningen. Kontroller at vakuumposen er plassert på riktig måte i apparatet (se tidligere instruksjoner).

<p>Apparatet forseglar ikke vakuumposen etter vakuumprosessen.</p>	<p>Apparatet har en innebygd vakuumsensor. Apparatet skifter ikke til forseglingsmodus med mindre det er oppnådd tilstrekkelig trykk i vakuumprosessen.</p> <p>Kontroller forseglingsremsen, og ta bort eventuell smuss.</p> <p>Kontroller pakningene, og ta ved behov ut den nederste for rengjøring. Hvis de er skadd, må de byttes ut med nye.</p> <p>Vakuumposen kan lekke. Kontroller posen ved å forsegle den med litt luft i og senere senke den i vann. Hvis det kommer bobler fra posen, lekker den. Forsegle posen på nytt, eller bruk en ny.</p> <p>Smuss eller væske i poseåpningen kan gjøre det vanskelig å forsegle posen. Åpne posen, og tørk av rundt åpningen før den plasseres plant over forseglingselementet.</p>
--	--

<p>Det er luft igjen etter vakuumpakningsprosessen.</p>	<p>Lekkasje langs forseglingen kan skyldes folder, væske eller partikler. Tørk av poseåpningen/ lokket før du begynner med forseglingen. Smuss eller væske i poseåpningen kan gjøre det vanskelig å forsegle posen. Åpne posen, og tørk av rundt åpningen før den plasseres plant over forseglingsselementet.</p> <p>La apparatet hvile 1 minutt mellom hver prosess for å unngå overoppheting og at posen forsegles for tidlig.</p> <p>Kontroller at poseåpningen ligger over forseglingsselementet og i vakuumkanalen.</p> <p>Kontroller att pakningene er hele, rene og sitter riktig.</p> <p>Vakuumposen kan lekke. Kontroller posen ved å forsegle den med litt luft i og senere senke den i vann. Hvis det kommer bobler fra posen, lekker den. Forsegle posen på nytt, eller bruk en ny. Bruk bare vakuumposer/-beholdere fra OBH Nordica.</p> <p>Kontroller om det er hull i vakuumposen. Ikke vakuumpakk innhold som kan skade posen (for eksempel fiskebein og harde skall).</p> <p>Vi anbefaler at du lar det være igjen ca. 7 cm mellom råvaren og poseåpningen. Men dersom det er for mye luft mellom råvaren og poseåpningen, kan det bli vanskelig å få ut all luften fra posen i vakuumpakningsprosessen. I så fall kan du klippe av en bit av posen for å gjøre den kortere.</p>
---	---

<p>Det kommer luft inn i posen etter forsegling.</p>	<p>Lekkasje langs posekanten kan skyldes folder, smuler, mat osv. Åpne posen igjen, og tørk innsiden av poseåpningen ren. Strekk ut åpningen før den plasseres over forseglingselementet.</p> <p>Det kan frigjøres naturlige gasser fra frukt og grønnsaker. Kast posen med innhold hvis du mistenker at råvarene er ødelagte.</p> <p>Kontroller om det er hull i posen. Ikke vakuumpakk harde råvarer med skarpe kanter (for eksempel nøtteskall) uten å surre dem inn i husholdningspapir før de vakuumpakkes.</p>
<p>Vakuumposen smelter.</p>	<p>Åpne lokket på apparatet, og la forseglingselementet kjølnes i noen minutter.</p> <p>Bruk bare poser, beholdere og rulleplast fra OBH Nordica.</p>
<p>Vakuumbeholderen kan ikke vakuumpakkes.</p>	<p>Kontroller at vakuumslangen er riktig tilkoblet apparatet og lokket.</p> <p>Kontroller at låsen på lokket er i SEAL-posisjonen.</p> <p>Trykk med hånden over lokket og slangetilkoblingen i starten av forseglingsprosessen, slik at det ikke lekker ut luft.</p> <p>Sørg for at ikke vakuumbeholderen er skadd. Skift i så fall til en ny beholder.</p> <p>Kontroller at kanten på lokket er ren og tørr.</p>

Kassering av brukt apparat



Loven krever at elektriske og elektroniske apparater innsamles og deler av dem gjenvinnes. Elektriske og elektroniske apparater merket  med symbolet for avfallshåndtering skal avleveres på en kommunal gjenvinningsplass.

BEGRENSET GARANTI for OBH Nordica

Garantien

OBH Nordica garanterer at dette produktet vil være fritt for produksjonsfeil i materialer eller arbeid i 2 år i Sverige, Norge, Danmark og Finland, fra og med kjøpsdato eller leveringsdato.

Denne produsentens kommersielle garanti dekker alle kostnader knyttet til gjenoppretting av bevist defekt produkt, slik at det samsvarer med de opprinnelige spesifikasjonene, gjennom reparasjon eller bytting av eventuelle deler samt nødvendig arbeid. OBH Nordica kan velge å bytte ut produktet med et erstatningsprodukt i stedet for å reparere et defekt produkt. OBH Nordicas eneste forpliktelse og den eneste løsningen du tilbys ifølge denne garantien, er begrenset til denne typen reparasjon eller bytte.

Vilkår og unntak

OBH Nordica er ikke forpliktet til å reparere eller erstatte noen produkter der det ikke kan legges frem gyldig kjøpskvittering. Defekt produkt kan leveres tilbake til butikken der det ble kjøpt.

Denne garantien gjelder bare for produkter som er kjøpt og brukt til hjemmebruk og dekker ikke noen typer skader som oppstår som følge av misbruk, uaktsomhet, unnlattelse av å følge OBH Nordicas instruksjoner, eller modifisering eller uautorisert reparasjon av produktet, feil pakking fra eier eller feilbehandling fra eventuell transportør. Den dekker heller ikke normal bruksslitasje, vedlikehold eller bytting av forbruksdeler, eller følgende:

- bruk av feil type vann eller forbruksdeler
- mekaniske skader, overbelastning
- skader eller dårlige resultater, særlig på grunn av feil spenning eller frekvens, som stemplet på produkt-IDen eller spesifikasjonen
- inntrenging av vann, støv eller insekter i produktet
- kalkavleiring (eventuell avkalking må utføres i henhold til brukerveiledningen)
- skade som følge av lynnedslag eller spenningsvingninger
- skade på eventuelle glass- eller porselenselementer i produktet
- ulykker, blant annet brann, oversvømmelse osv.
- profesjonell eller kommersiell bruk

Lovbestemte forbrukerrettigheter

OBH Nordicas kommersielle garanti får ingen innvirkning på de lovbestemte rettighetene forbrukere kan ha, eller andre rettigheter som ikke kan utelates eller begrenses, eller rettigheter i forhold til forhandleren som forbrukeren kjøpte produktet fra. Denne garantien gir forbrukeren bestemte juridiske rettigheter, og forbrukeren kan også ha andre juridiske rettigheter som kan variere fra land til land. Forbrukeren kan hevde slike rettigheter etter eget skjønn.

Disse instruksjonene er også tilgjengelig på vår hjemmeside www.obhnordica.no.

Groupe SEB Norway AS

Lilleakerveien 6d, plan 5

0216 Oslo

Norge

Tlf: 22 96 39 30

www.obhnordica.no

Tekniske data

OBH Nordica 7944

220-240V~50Hz

110W

Startpakke

Dette apparatet inneholder en startpakke som består av følgende:

1 x rulleplast - 3 m x 28 cm

5 x vakuumposer - 28 cm x 40 cm

Du finner følgende tilbehør der du kjøpte apparatet:

Rulleplast 2 ruller: 3 m x 22 cm

Rulleplast 2 ruller: 3 m x 28 cm

Vakuumposer 50 stk., 22 x 30 cm

Vakuumposer 35 stk., 28 x 40 cm

Canister set (1 x 450 ml, 1 x 1100 ml, 1 x 1750 ml)

Bottle sealer 2 stk

Lunchbox 2 stk. (1 x 600 ml, 1 x 800 ml)

Marinating box 2,8 liter

modellnr 7953

modellnr 7954

modellnr 7955

modellnr 7956

modellnr 7957

modellnr 7960

modellnr 7961

modellnr 7962



Retten til fortløpende endringer forbeholdes.

Turvallisuusohjeet

1. Lue käyttöohje huolellisesti ennen laitteen käyttöönottoa ja säilytä se myöhempää tarvetta varten.
2. Liitä laite ainoastaan 220-240 V:n verkkovirtaan ja käytä laitetta vain sen alkuperäiseen käyttötarkoitukseen.
3. Irrota pistotulppa pistorasiasta aina, kun laitetta ei käytetä.
4. Laitetta ei saa upottaa veteen tai muuhun nesteeseen.
5. Kahdeksanvuotiaat tai sitä vanhemmat lapset sekä henkilöt, jotka ovat fyysisesti, henkisesti tai aisteiltaan rajoitteisia tai joilla ei ole riittävästi tietoa tai kokemusta laitteen käytöstä, voivat käyttää tätä laitetta, mikäli käyttö tapahtuu heidän turvallisuudestaan vastaavan henkilön valvonnassa tai tämä henkilö on opettanut heitä käyttämään laitetta turvallisella tavalla ja he tiedostavat käyttöön mahdollisesti liittyvät riskit.
6. Valvo, etteivät lapset leiki laitteella. Lapset eivät välttämättä ymmärrä tai osaa arvioida mahdollisia vaaroja. Opeta lapsia käyttämään sähkölaitteita vastuullisesti.
7. Lapset voivat puhdistaa tai huoltaa laitetta vain, jos ovat yli 8-vuotiaita ja aikuisen valvonnassa.
8. Pidä laite ja sen liitosjohto alle 8-vuotiaiden lasten ulottumattomissa.
9. Varmista, ettei liitosjohto riipu vapaana pöydältä.
10. Älä koskaan sijoita laitetta keittolevylle tai keittolevyn, avotulen tai muun lämmönlähteen läheisyyteen.
11. Laitteen käyttöä on aina valvottava.

12. Älä koske saumausvastukseen sen ollessa lämmin.
13. Varmista, ettei laitteen pumppujärjestelmään pääse nestettä.
14. Käytä ainoastaan OBH Nordicalta saatavia alkuperäisiä tarvikkeita.
15. Tarkista ennen jokaista käyttökertaa, että laite, liitosjohto ja pistotulppa eivät ole vaurioituneet. Jos liitosjohto on vaurioitunut, se on vaihdettava vaaratilanteiden välttämiseksi. Vaihdon saa suorittaa ainoastaan valmistaja, valtuutettu huoltoliike tai muu pätevä henkilö.
16. Pistorasiaan on suositeltavaa asentaa lisäsuojaksi vikavirtasuojakytkin, jonka laukaisuvirta on enintään 30 mA. Ota tarvittaessa yhteys valtuutettuun sähköasennusliikkeeseen.
17. Laite on tarkoitettu ainoastaan kotitalouskäyttöön.
18. Jos laitetta käytetään muuhun kuin sen alkuperäiseen käyttötarkoitukseen tai käyttöohjeen vastaisesti, laitteen käyttäjä kantaa täyden vastuun mahdollisista seurauksista. Tällöin takuu ei kata laitteelle tai muulle kohteelle mahdollisesti aiheutuneita vaurioita.

Kiitos, että valitsit tämän tyhjiöpakkauslaitteen,

joka muuttaa ostotottumuksiasi ja tapaasi säilyttää elintarvikkeita. Kun olet kokeillut kunnolla elintarvikkeiden tyhjiöimistä, siitä tulee olennainen osa ruoanvalmistustasi.

Happi on tuoreiden elintarvikkeiden pahin vihollinen!

Happi on suurin syy elintarvikkeiden ravintoarvon, koostumuksen, maun ja laadun heikkenemiseen. Happi aiheuttaa myös kylmävaurioita pakastimessa säilytettäville elintarvikkeille ja mahdollistaa mikro-organismien kehittymisen. Elintarvikkeiden tavanomaiset säilytysmenetelmät, kuten tavallisissa muovipusseissa ja astioissa säilyttäminen, eivät ole näin ollen optimaalisia, koska niissä ilma ja elintarvike pakataan itse asiassa samaan tilaan.

Tyhjiöinnissä happi poistetaan, jolloin maku säilyy ja elintarvike pysyy tuoreena pidempään. Kun happi poistetaan ja elintarvike säilytetään oikealla tavalla joko jääkaapissa tai pakastimessa, pystytään myös estämään myöhemmin homeeksi, hiivaksi tai bakteereiksi kehittyvien mikro-organismien kasvu.

OBH Nordica Food Sealer -laitteiden avulla säästät sekä aikaa että rahaa!

OBH Nordica Food Sealer -laitteet tarjoavat sinulle mahdollisuuden säilyttää elintarvikkeita jopa viisi kertaa pidempään kuin tavanomaisilla säilytysmenetelmillä. Tämän ansiosta voit:

- Säästää rahaa ostamalla suurissa pakkauksissa olevia elintarvikkeita, jotka voit tyhjiöidä ja käyttää myöhemmin. Näin ei synny minkäänlaista hävikkiä.
- Säästää aikaa kypsentämällä kerralla suuret määrät ruokaa, jonka pakkaat sopivan kokoisina annoksina suoraan tyhjiöpusseihin ja pakastat ne.

Säästät myös aikaa käyttämällä Food Sealer -laitetta lihan ja kalan marinointiin. Tyhjiöinti avaa lihan ja kalan huokokset. Näin marinointiprosessi kestää vain muutaman minuutin tuntien asemesta.

Lisäksi ilman poistaminen pakkauksesta estää elintarvikkeiden kylmävauriot.

Tärkeää!

Tyhjiöinti ei ole sama asia kuin säilöntä eikä estä elintarvikkeen vanhenemista. Se saattaa kuitenkin hidastaa sitä.

Tyhjiöinti ei ole jäädyttämisen ja pakastamisen korvike. Jäähdytetyt tuotteet tulee jatkossakin säilyttää jääkaapissa tai pakastimessa tyhjiöinnin jälkeen.

Jos jääkaapin lämpötila on pitkähkön ajan korkeampi kuin +4 °C, se edistää haitallisten mikro-organismien muodostumista. Tämän vuoksi lämpötilan tulee olla alle +4 °C.

Elintarvikkeet on suositeltavaa säilyttää pakastimessa (vähintään -17 °C:ssa tai sitä alemmassa lämpötilassa). Vaikka pakastaminen ei tuhoa kaikkia mikro-organismeja, se ehkäisee niiden kasvua.

Laitteen osat – katso kuva sivulla 3

1. **Saumauskaistale** – saumaa pussin (irrotettava).
2. **Ylempi tiiviste** – irrotettava
3. **Letkuliitântä** – tarvitaan astioiden ja pullojen saumauksessa.
4. **Tyhjiöintilokero** – pussin auki oleva pää asetetaan tyhjiöintilokeroon. Ilma imetään pussista ja mahdollinen pussista tuleva neste jää tyhjiöintilokeroon.
5. **Saumausvastus + teflonteippi** – saumaa tyhjiöpussin.
6. **Alempi tiiviste** – irrotettava
7. **SEAL-painike** – saumauspainike

8. **CANCEL-painike** – lopettaa meneillään olevan prosessin.
9. **VACUUM + SEAL** -painike – käytetään tyhjiöintiin ja saumaukseen.
10. **Vapautuspainikkeet** – painetaan laitteen avaamiseksi.

Käyttö

Tyhjiöpussin valmistaminen pussirullasta

Aseta laite tasaiselle alustalle ja liitä pistotulppa pistorasiaan, jolloin merkkivalo syttyy.

1. Leikkaa rullasta haluamasi pituinen pala saksilla. Sovita palan pituus niin, että tyhjiöpussin sisällön ja pussin suun väliin jää vähintään 7 cm tyhjää tilaa. Käytä ainoastaan OBH Nordicalta saatavia pussirullia.
2. Aseta leikatun palan toinen lyhyt sivu saumausvastuksen (5) päälle ja tyhjiöintilokeroon (4). Huolehdi, että koko lyhyt sivu ylettyy tyhjiöintilokeroon.
3. Sulje kansi ja paina sitä lujaa, kunnes laitteen molemmissa sivuissa olevista vapautuspainikkeista (10) kuuluu naksahdus.
4. Paina SEAL-painiketta (7), jolloin saumaus käynnistyy ja merkkivalo syttyy. Kun merkkivalo sammuu, saumaus on valmis.
5. Paina laitteen molemmissa sivuissa olevia vapautuspainikkeita (10) avataksesi kannen. Irrota valmis tyhjiöpussi. Tyhjiöpussia voi nyt käyttää tyhjiöintiin.

Tyhjiöintiin liittyviä tärkeitä vinkkejä

- Älä laita tyhjiöpussiin tai tyhjiöastiaan liikaa aineksia. Jätä tyhjiöpussin sisällön ja pussin suun väliin vähintään 7 cm tyhjää tilaa.
- Varmista, että tyhjiöpussin suu on kuiva, sillä märkä pussi ei sulkeudu kunnolla.
- Venytä pussin suuta, ennen kuin asetat sen saumausvastusta vasten. Näin saat poistettua mahdolliset poimut ja epätasaisuudet.
- Älä laita tyhjiöpussiin esimerkiksi kalanruotojen kaltaisia teräviä aineksia ja kovia kuoria, koska ne voivat puhkaista pussin. Käytä tällaisten aineiden käsittelyyn tyhjiöastiaa.
- Nestettä ja muita ainesosia saattaa joutua tyhjiöintiprosessin aikana vahingossa tyhjiöpumppuun, minkä vaikutuksesta pumppu voi tukkeutua ja laite vaurioitua. Tämän ehkäisemiseksi nestettä sisältävät ainekset on suositeltavaa pakastaa pakastuksen kestävässä astiassa, ennen kuin ne tyhjiösäilötään tyhjiöpussissa tai -astiassa. Huomaa, että neste tulee pakastaa etukäteen eri astiassa ennen tyhjiöintiä tyhjiöastiassa. Muussa tapauksessa tyhjiöastia voi vaurioitua ja haljeta pakastimessa. Katso myös kohta Eri raaka-aineiden valmistusohjeita.
- Lihan tai muiden kosteutta sisältävien aineiden tyhjiöinnin yhteydessä voi käsiteltävän aineksen ja pussin suun väliin laittaa palan talouspaperia. Jauhojen, suurimoiden ja muiden jauhemaisten aineiden tyhjiöinnin yhteydessä aineiden ja pussin suun väliin kannattaa laittaa suodatinpussi. Varmista, ettei paperi tai suodatinpussi joudu saumauskohtaan.
- Huomaa, että tyhjiöidyt tuoretuotteet tulee säilyttää jääkaapissa tai pakastimessa. Muista, että tyhjiösäilöminen ei ole sama asia kuin säilöntä,

- sillä tyhjiösäilöminen ainoastaan pidentää tuotteen säilyvyyttä.
- Ota huomioon, että runsaasti rasvaa sisältävät elintarvikkeet voivat pilaantua, jos niitä säilytetään liian lämpimässä.
- Hedelmien ja vihannesten, kuten omenien, banaanien, perunoiden ja juuresten, tyhjiöinti ei pidennä aineiden säilyvyyttä, ellei niitä ole ensiksi kuorittu.

Tyhjiöinti

Tyhjiöpussin tyhjiöinti

1. Aseta laite tasaiselle alustalle ja liitä pistotulppa pistorasiaan, jolloin merkkivalo syttyy.
2. Aseta tyhjiösäilöittävä elintarvike tyhjiöpussiin ja jätä sisällön ja tyhjiöpussin suun väliin vähintään 7 cm tyhjää tilaa. Käytä ainoastaan OBH Nordicalta saatavia tyhjiöpusseja tai pussirullia.
3. Varmista, että tyhjiöpussin suu on puhdas, kuiva ja täysin poimuton.
4. Aseta tyhjiöpussin suu saumaustuoksen (5) päälle ja tyhjiöintilokeroon (4). Varmista, ettei tyhjiöpussi peitä letkuliitäntää (3).
5. Sulje kansi ja paina sitä lujaa, kunnes molemmista vapautuspainikkeista (10) kuuluu naksahdus.
6. Paina VACUUM + SEAL -painiketta (9), jolloin merkkivalo syttyy. Tyhjiöinti käynnistyy nyt automaattisesti.

Huomaa: Tämä laite synnyttää erittäin korkean tyhjiöpaineen tyhjiöintiprosessin aikana. Jotta herkäät elintarvikkeet eivät menisi piloille korkean paineen vaikutuksesta, tyhjiöpussia kannattaa tarkkailla prosessin aikana. Voit halutessasi keskeyttää toiminnon milloin tahansa painamalla SEAL -painiketta. Tällöin laite lopettaa pumppaamisen ja siirtyy tyhjiöpussin saumaustoimintoon.

7. Kun tyhjiöinti on suoritettu, laite siirtyy automaattisesti tyhjiöpussin saumaustoimintoon (SEAL-painikkeen merkkivalo syttyy).
8. Kun SEAL- ja VACUUM + SEAL -painikkeiden merkkivalot sammuvat, koko tyhjiöinti- ja saumausprosessi on valmis. Paina laitteen molemmissa sivuissa olevia vapautuspainikkeita (10), avaa kansi ja irrota suljettu tyhjiöpussi.
9. Anna laitteen levätä 1 minuutin ajan jokaisen tyhjiöintiprosessin välillä ylikuumenemisen estämiseksi ja ettei pussin saumaus tapahtuisi liian aikaisin.
10. Pyyhi tyhjiöintilokeroon (4) mahdollisesti joutuneet ainesosat ja neste pois jokaisen tyhjiöinnin jälkeen.
11. Varmista, ettei laitteeseen pääse imeytymään yhtään nestettä. Tästä mahdollisesti aiheutuvat vauriot eivät kuulu takuun piiriin.

Irrota pistotulppa pistorasiasta käytön jälkeen. Älä paina laitteen kantta niin, että se lukittuu. Muussa tapauksessa sen tiivisteet saattavat vaurioitua, mikä voi vaikuttaa laitteen toimintaan.

Tyhjiöpussin sisällön sulatus ja kuumennus

OBH Nordican tyhjiöpusseja voi kuumentaa mikroaaltouunissa ja hauduttaa vedessä.

Jos tyhjiöpussin sisältö halutaan sulattaa tai kuumentaa mikroaaltouunissa, pussi avataan leikkaamalla siitä yksi kulma pois niin, että sen sisään pääsee ilmaa. Pusseja ei saa käyttää ruoanvalmistukseen, vaan ne on tarkoitettu ainoastaan elintarvikkeiden sulatukseen ja kuumennukseen.

Pussi voidaan kuumentaa myös kattilassa lähelle kiehumispistettä kuumennetussa vedessä.

HUOM.! Älä koskaan käytä uudelleen mikroaaltouunissa tai vedessä kuumennettuja pusseja.

Tyhjiöastian (mallinumero 7957) tyhjiöinti

1. Aseta laite tasaiselle alustalle ja liitä pistotulppa pistorasiaan, jolloin merkkivalo syttyy.
2. Varmista, että tyhjiöastia ja sen kansi ovat puhtaita ja kuivia.
3. Aseta raaka-aineet tyhjiöastiaan mutta älä ylitä astiaan merkittyä enimmäistäyttömäärää. Kiinnitä tyhjiöastian kansi.
4. Vaihda letkun toinen liitin (naaras) tyhjiöpakkauslaitteen mukana toimitettuun urosliitimeen. Paina sen jälkeen letkun toinen liitin laitteen letkuliitintään (3) ja toinen pää tyhjiöastian kannessa olevaan reikään.
5. Kierrä kannen lukko SEAL-asentoon.
6. Paina VACUUM + SEAL -painiketta (9). Tyhjiöintiprosessi käynnistyy heti.
7. Paina kantta kädellä tyhjiöintiprosessin alussa, jotta tyhjiöastian ja kannen välistä ei pääse vuotamaan ilmaa.
8. Laite pysähtyy automaattisesti noin 1 minuutin kuluttua, ja VACUUM + SEAL -merkkivalo sammuu.
9. Paina kantta kädellä ja vedä tyhjiöletku irti kannesta. Varmista letkua irrottaessasi, että kannen lukko osoittaa SEAL-asentoon.
10. Kokeile tyhjiöinnin lopputulosta yrittämällä nostaa astian kantta.
11. Kokeile kannen lukko asennosta SEAL asentoon OPEN avataksesi tyhjiöastian kannen. Sen jälkeen voit nostaa kannen irti.
12. Tyhjiöastian (kantta lukuun ottamatta) voi käytön jälkeen pestä astianpesukoneessa. Katso lisätietoja kohdasta Puhdistus ja hoito.
13. **HUOM.!** Tyhjiöastiaa ja kantta ei saa käyttää mikroaaltouunissa.

Lunchbox-eväsrasian (mallinumero 7961) tyhjiöinti

1. Aseta laite tasaiselle alustalle ja liitä pistotulppa pistorasiaan, jolloin merkkivalo syttyy.
2. Varmista, että tyhjiöastia ja sen kansi ovat puhtaita ja kuivia.
3. Aseta raaka-aineet tyhjiöastiaan ja jätä yläreunaan noin 1 cm tyhjää tilaa. Kiinnitä tyhjiöastian kansi ja varmista, että se on kunnolla paikallaan.
4. Irrota mukana tulleen letkun toisesta päästä liitintäosa, jotta letkussa on kaksi "urosta". Paina toinen urospää laitteen letkuliitintään (3) ja aseta sitten toinen urospää liittimeen. Paina liitin kannen tyhjiöliitintään.

5. Paina VACUUM + SEAL -painiketta (9). Paina kantta kädellä tyhjiöintiprosessin alussa, jotta tyhjiöastian ja kannen välistä ei pääse vuotamaan ilmaa. Tyhjiöintiprosessi käynnistyy heti.
6. Kun liittimessä oleva harmaa kumipainike osoittaa, että riittävä tyhjiöpaine on saavutettu, prosessi on päättynyt. Irrota liitin kannen tyhjiöliitännästä ja kokeile tyhjiöinnin lopputulosta yrittämällä nostaa astian kantta.
7. Kun haluat poistaa kannen, nosta kannen tyhjiöliitännässä olevaa harmaata kumitiivistettä, jolloin tyhjiö pääsee purkautumaan. Sen jälkeen kannen voi poistaa.
8. Tyhjiöastian ja kannen voi pestä astianpesukoneen yläkorissa käytön jälkeen.
9. Tyhjiöastiaa ja kantta voi käyttää mikroaaltouunissa, mutta muista, että **tyhjiöpaine täytyy purkaa** ennen rasian laittamista mikroaaltouuniin. Tyhjiöastian voi laittaa myös pakastimeen, mutta silloin **tyhjiö purkautuu**.

Tyhjiöintiprosessin epäonnistuminen voi johtua seuraavista syistä:

- Kannen reunan alla on nestettä tai ruokaa. Varmista aina, että tyhjiöastian ja kannen reunat ovat kuivat ja puhtaat.
- Liittimeen on joutunut nestettä tai ruokaa. Tällöin liitin on hävitettävä.
- Letku vuotaa toisesta päästä. Tarkista, että letkun päät ovat tiiviisti liitännöissä.
- Kannen keskellä olevan harmaan kumitiivisteen alle on jäänyt epäpuhtauksia. Nosta tiivistettä varovasti ja puhdista.

Marinating Box -tyhjiöpakkauspurkin (mallinumero 7962) tyhjiöinti

1. Aseta laite tasaiselle alustalle ja liitä pistotulppa pistorasiaan, jolloin merkkivalo syttyy.
2. Varmista, että tyhjiöastia, sen kansi ja tiivisteet ovat puhtaita ja kuivia.
3. Aseta raaka-aineet tyhjiöastiaan mutta älä ylitä astiaan merkittyä enimmäistäyttömäärää. Kiinnitä tyhjiöastian kansi.
4. Avaa laitteen kansi. Vaihda letkun toinen liitin (naaras) tyhjiöastian mukana toimitettuun urosliittimeen. Paina sen jälkeen letkun toinen liitin laitteen letkuliitintään (3) ja toinen pää tyhjiöastian kanssa olevaan reikään.
5. Paina kantta kädellä tyhjiöintiprosessin alussa, jotta tyhjiöastian ja kannen välistä ei pääse vuotamaan ilmaa. Huomaa, että astiaan syntyy tyhjiöinnin aikana jonkin verran painetta, minkä seurauksena astia saattaa natista. Tämä on aivan normaalia, eikä sillä ole vaikutusta tyhjiöinnin lopputulokseen.
6. Paina VACUUM + SEAL -painiketta (9), jolloin tyhjiöinti käynnistyy välittömästi.
7. Laite pysähtyy automaattisesti noin 1 minuutin kuluttua, ja VACUUM + SEAL -merkkivalo sammuu.
8. Paina kantta kädellä ja vedä tyhjiöletku irti kannesta heti, kun laite on lakannut käymästä.
9. Kun astiassa on painetta, Pressure Indicator -painike on pohjassa.
10. Kokeile tyhjiöinnin lopputulosta yrittämällä nostaa astian kantta.
11. Avaa tyhjiöastian kansi painamalla kanssa olevaa Vacuum release -painiketta, jolloin paine pääsee purkautumaan. Tämän jälkeen voit nostaa kannen irti.

12. Tyhjiöastian (kantta lukuun ottamatta) voi käytön jälkeen pestä astianpesukoneessa. Älä koskaan käytä puhdistukseen liuottimia.
13. Jos kannen alapuolella olevan valkoisen suojakannen alle on päässyt likaa, tämä suojakansi voidaan irrottaa ja pestä käsin. Pyyhi sen jälkeen tyhjiöastian kannen alapuoli kostealla liinalla, ennen kuin asetat suojakannen takaisin paikalleen. Varmista, että suojakansi on kunnolla paikallaan. Huomaa, että koko kantta ei voi pestä käsin, vaan vain valkoinen suojakansi voidaan pestä käsin.
14. **Huom.!** Tyhjiöastiaa ja kantta ei saa käyttää mikroaaltouunissa.

Tyhjiöastiassa tyhjiöity raaka-aine, jota säilytetään jääkaapissa, säilyy tuoreena jopa viisi kertaa pidempään kuin tyhjiöimätön raaka-aine. Tarkista astian tyhjiöpaineen tila aina ennen raaka-aineen nauttimista. Jos painike "Pressure Indicator" on pohjassa, astiassa on edelleen painetta. Jos painike ei ole pohjassa, raaka-aine on tarkistettava tarkasti ennen sen syömistä.

Jos astiaa säilytetään pakastimessa, tyhjiöpaine säilyy astiassa enintään yhden kuukauden ajan. Raaka-ainetta voidaan luonnollisesti säilyttää pakastimessa myös tätä pidempään, vaikka astiassa ei ole enää painetta. Tarkista tyhjiöpaineen tila edellä annetun ohjeen mukaan.

Tyhjiöpaineen avulla tapahtuva marinointi

Tyhjiöpaineeseen perustuva marinointiprosessi on tavanomaista nopeampi, koska tyhjiöpaine avaa aineiden huokokset. Tämän ansiosta marinadi imeytyy elintarvikkeeseen nopeammin. Siksi marinointi vie vain muutaman minuutin tuntien sijaan.

Marinointi tyhjiöpussissa

Kaada marinadi sekä ainekset tyhjiöpussiin ja tyhjiöi pussi edellä kuvatun ohjeen mukaan. Muista käyttää niin paljon marinadia, että pussin sisältö on kokonaan sen peitossa. Saat parhaan lopputuloksen marinoimalla elintarvikkeita vähintään 30 minuutin ajan ennen pussin avaamista.

Marinointi tyhjiöastiassa (mallinumero 7957)

Marinointiprosessi tehostuu entisestään, jos liha tai kala marinoidaan tyhjiöastiassa seuraavassa kuvatulla tavalla:

1. Aseta laite tasaiselle alustalle ja liitä pistotulppa pistorasiaan, jolloin merkkivalo syttyy.
2. Varmista, että tyhjiöastia ja sen kansi ovat puhtaita ja kuivia.
3. Kaada marinadi sekä liha tai kala tyhjiöastiaan. Varmista, ettet ylitä astiaan merkittyä enimmäistäyttömäärää. Kiinnitä tyhjiöastian kansi.
4. Avaa laitteen kansi. Vaihda letkun toinen liitin (naaras) tyhjiöpakkauslaitteen mukana toimitettuun urosliittimeen. Paina sen jälkeen letkun toinen liitin laitteen letkuliitäntään (3) ja toinen pää tyhjiöastian kannessa olevaan reikään.
5. Varmista, että kannen lukko on OPEN-asennossa.
6. Paina kantta kädellä tyhjiöintiprosessin alussa, jotta tyhjiöastian ja kannen välistä ei pääse vuotamaan ilmaa.

7. Paina VACUUM SEAL -painiketta, jolloin tyhjiöinti käynnistyy välittömästi.
8. Laite pysähtyy automaattisesti noin 1 minuutin kuluttua, ja VACUUM + SEAL -merkkivalo sammuu.
9. Anna marinoidun lihan tai kalan levätä astiassa tyhjiöpaineen alaisena 30 sekunnin ajan.
10. Poista sen jälkeen letku ja sen liitäntä astian kannesta. Toista edellä kohdissa 7–10 selostetut toimenpiteet neljä kertaa parhaaseen lopputulokseen pääsemiseksi.
11. Kierrä neljännen kerran jälkeen kannen lukko SEAL-asentoon ja anna lihan tai kalan marinoitua tyhjiöpaineessa noin 20 minuutin ajan. Näin marinadi pääsee imeytymään lihaan helpommin.

Marinointi Marinating Box -tyhjiöpakkauspurkissa (mallinumero 7962)

1. Aseta laite tasaiselle alustalle ja liitä pistotulppa pistorasiaan, jolloin merkkivalo syttyy.
2. Varmista, että tyhjiöastia, sen kansi ja tiivisteet ovat puhtaita ja kuivia.
3. Kaada marinadi sekä liha tai kala tyhjiöastiaan. Varmista, ettet ylitä astiaan merkittyä enimmäistäyttömäärää. Kiinnitä tyhjiöastian kansi.
4. Avaa laitteen kansi. Vaihda letkun toinen liitin (naaras) tyhjiöastian mukana toimitettuun urosliitimeen. Paina sen jälkeen letkun toinen liitin laitteen letkuliitäntään (3) ja toinen pää tyhjiöastian kannessa olevaan reikään.
5. Paina kantta kädellä tyhjiöintiprosessin alussa, jotta tyhjiöastian ja kannen välistä ei pääse vuotamaan ilmaa. Huomaa, että astiaan syntyy tyhjiöinnin aikana jonkin verran painetta, minkä seurauksena astia saattaa natista. Tämä on aivan normaalia, eikä sillä ole vaikutusta tyhjiöinnin lopputulokseen.
6. Paina VACUUM + SEAL -painiketta, jolloin tyhjiöinti käynnistyy välittömästi.
7. Kun astiassa on painetta, Pressure Indicator -painike on pohjassa.
8. Laite pysähtyy automaattisesti noin 1 minuutin kuluttua, ja VACUUM + SEAL -merkkivalo sammuu.
9. Anna marinoidun lihan tai kalan levätä astiassa tyhjiöpaineen alaisena 30 sekunnin ajan.
10. Paina astian kannessa olevaa Vacuum release -painiketta ja toista edellä kohdissa 6–10 selostetut toimenpiteet neljä kertaa parhaaseen lopputulokseen pääsemiseksi.
11. Anna neljännen kerran jälkeen lihan tai kalan marinoitua tyhjiöpaineessa noin 20 minuutin ajan. Näin marinadi pääsee imeytymään lihaan helpommin.
12. Avaa tyhjiöastian kansi painamalla kannessa olevaa Vacuum release -painiketta, jolloin paine pääsee purkautumaan. Tämän jälkeen voit nostaa tyhjiöastian kannen irti.
13. Tyhjiöastian (kantta lukuun ottamatta) voi käytön jälkeen pestä astianpesukoneessa. Älä koskaan käytä puhdistukseen liuottimia.
14. Jos kannen alapuolella olevan valkoisen suojakannen alle on päässyt likaa, tämä suojakansi voidaan irrottaa ja pestä käsin. Pyyhi sen jälkeen tyhjiöastian kannen alapuoli kostealla liinalla, ennen kuin asetat suojakannen takaisin paikalleen. Varmista, että suojakansi on kunnolla paikallaan. **Huomaa**, että koko kantta ei voi pestä käsin, vaan vain valkoinen suojakansi voidaan pestä käsin.

15. **HUOM.!** Tyhjiöastiaa ja kantta ei saa käyttää mikroaaltouunissa.

Marinating Box -tyhjiöpakkauspurkin päivämäärämerkintä

Voit merkitä tyhjiöinnin ajankohdan eli päivän ja kuukauden helposti tyhjiöastian kanteen työntämällä kohdistimet asianomaisen päivämäärän kohdalle.

Eri raaka-aineiden valmistusohjeita

Liha ja kala:

Parhaaseen lopputulokseen päästään, kun raaka-aineita pakastetaan noin 1–2 tunnin ajan ennen tyhjiöintiä. Tällöin niiden mehukkuus ja koostumus säilyvät parhaiten. Ellei elintarviketta ole mahdollista pakastaa etukäteen, lihan tai kalan sekä pussin suun väliin on suositeltavaa asettaa pala talouspaperia. Varmista, ettei paperia pääse saumauskohtaan.

Huomaa, että tyhjiösäilötty naudanliha voi näyttää tavallista tummemmalta, koska happea poistetaan prosessin aikana.

Vihannekset:

Kaikki vihannekset tulee kiehauttaa ennen tyhjiöintiä, koska niistä vapautuu säilytyksen aikana kaasuja. Lisäksi kiehauttaminen pysäyttää entsyymiprosessin, jonka vaikutuksesta vihannekset voivat menettää värinsä ja makunsa.

Kuori vihannekset ja laita ne sen jälkeen kiehuvaan veteen. Anna niiden kiehua, kunnes ne ovat pehmenneet jonkin verran mutta ovat edelleen napakoita. Upota vihannekset sen jälkeen välittömästi kylmään veteen kiehumisprosessin pysäyttämiseksi. Anna vihannesten valua kunnolla ennen tyhjiöintiä.

Pakastettavaksi tarkoitettuja vihanneksia tulee ennen tyhjiösäilömistä pakastaa 1–2 tunnin ajan. Levitä vihannekset erilleen toisistaan leivinpaperin tai vastaavan päälle, jotta ne eivät jäädy yhteen. Aseta sitten pakastetut vihannekset tyhjiöpussiin ja tyhjiöi se. Siirrä tyhjiöpussi pakastimeen. Huom.! Tuoreita sieniä, sipuleita ja valkosipuleita ei saa koskaan tyhjiösäilöä anaerobisten bakteerien mahdollisesti aiheuttaman riskin takia.

Lehtivihannekset:

Lehtivihannesten tyhjiösäilönnässä parhaaseen lopputulokseen päästään käyttämällä tyhjiöastiaa. Huuho vihannekset ja anna niiden kuivua talouspaperin tai vastaavan päällä. Tyhjiöi vihannekset tyhjiöastiassa ja säilytä niitä jääkaapissa.

Hedelmät:

Kuorelliset hedelmät tulee kuoria ennen tyhjiösäilöntää. Hedelmiä on suositeltavaa pakastaa ennen tyhjiösäilöntää noin 1–2 tunnin ajan. Levitä hedelmät erilleen toisistaan leivinpaperin tai vastaavan päälle, jotta ne eivät jäädy yhteen. Tyhjiöi hedelmät tyhjiöpussissa ja laita pussi pakastimeen. Jos haluat säilyttää hedelmät jääkaapissa, ne tulee tyhjiöidä tyhjiöastiassa.

Leivonnaiset:

Pehmeät leivonnaiset on suositeltavaa tyhjiöidä tyhjiöastiassa, jotta ne säilyttävät muotonsa. Jos kuitenkin haluat käyttää tyhjiöpusseja, leivonnaisia tulee pakastaa etukäteen noin 1–2 tunnin ajan. Myös kakkutaikinoita, piirakoita ja valmiita kakkuainesseoksia voi tyhjiösäilöä myöhempää käyttöä varten.

Kova juusto:

Kova juusto kannattaa tyhjiöidä ja se säilyy tuoreena, ellei sitä ole tarkoitus käyttää muutamaan päivään. Käytä hyvin suurta tyhjiöpussia, jota voit käyttää halutessasi tyhjiöidä saman juuston uudelleen. **Huom.!** Pehmeää juustoa ei saa tyhjiösäilöä anaerobisten bakteerien mahdollisesti aiheuttaman riskin takia.

Jauheet ja jauhot:

Jotta ainesosia ei pääsisi tyhjiöpumppuun, tyhjiöpussin sisältämän elintarvikkeen ja pussin suun väliin tulee asettaa suodatinpussi tai pala talouspaperia. Varmista, ettei suodatinpussi tai paperi joudu saumauskohtaan. Voit myös tyhjiösäilöä alkuperäisessä pakkauksessaan olevan elintarvikkeen laittamalla pakkauksen sisältöineen tyhjiöpussiin, jonka saumaat kiinni.

Pikkupurtavat:

Syömättä jääneet pikkupurtavat säilyvät parhaiten, jos ne tyhjiöidään. Tähän tarkoitukseen kannattaa käyttää tyhjiöastiaa, jotta pikkupurtavat eivät murene.

Nesteet:

Nesteet, kuten keitot ja liemet, tulee ennen tyhjiöintiä pakastaa pakastuksen kestävässä astiassa tai jääpalamuotissa, kunnes neste on jäänyt kokonaan. Irrota jäänyt neste astiasta tai muotista ja tyhjiöi se tyhjiöpussissa tai tyhjiöastiassa. Siirrä tyhjiöpussi tai tyhjiöastia pakastimeen. Huomaa, että neste tulee pakastaa etukäteen eri astiassa ennen tyhjiöintiä tyhjiöastiassa. Muussa tapauksessa tyhjiöastia voi vaurioitua ja haljeta pakastimessa.

Elintarvikkeiden käsittelyä koskevia yleisiä sääntöjä

- Muista elintarvikkeita käsitellessäsi ja tyhjiösäilöessäsi aina pestä kätesi sekä kaikki työpinnat ja käyttämäsi välineet.
- Tyhjiösäilötetyt tuoretuotteet tulee jäähdyttää tai pakastaa välittömästi. Niitä ei saa säilyttää huoneenlämmössä.
- Lämmitetyt tai sulatetut elintarvikkeet on käytettävä välittömästi.
- Avatut säilykkeet ja tehtaalla tyhjiöity ruoka voidaan tyhjiöidä uudelleen. Noudata käyttöohjeessa annettuja ohjeita ja säilytä elintarvikkeet suositusten mukaisesti.
- Älä syö sulatettuja elintarvikkeita, joita on pidetty huoneenlämmössä yli viiden tunnin ajan.
- Levitä tyhjiöpussit tasaisesti jääkaappiin tai pakastimeen, jolloin ne jäätyvät nopeammin.
- Muista, että tyhjiösäilöminen ei ole sama asia kuin säilöntä.

Säilytys suosituksia

Raaka-ainetyyppi	Säilytys	Suosittelava säilytysastia	Tyhjiöidyn tuotteen säilyvyys	Säilyvyys ilman tyhjiöintiä
Liha ja kala				
Naudanliha	Pakastin	Tyhjiöpussi	2–3 vuotta	6 kuukautta
Sianliha	Pakastin	Tyhjiöpussi	2–3 vuotta	6 kuukautta
Lammas	Pakastin	Tyhjiöpussi	2–3 vuotta	6 kuukautta
Kana	Pakastin	Tyhjiöpussi	2–3 vuotta	6 kuukautta
Jauheliha	Pakastin	Tyhjiöpussi	1 vuosi	4 kuukautta
Kala	Pakastin	Tyhjiöpussi	2 vuotta	6 kuukautta
Juusto				
Cheddarjuusto	Jääkaappi	Tyhjiöpussi tai tyhjiöastia	4–8 kuukautta	1–2 viikkoa
Parmesaani	Jääkaappi	Tyhjiöpussi tai tyhjiöastia	4–8 kuukautta	1–2 viikkoa
Vihannekset				
Parsa	Pakastin	Tyhjiöpussi	2–3 vuotta	8 kuukautta
Parsakaali	Pakastin	Tyhjiöpussi	2–3 vuotta	8 kuukautta
Kaali	Pakastin	Tyhjiöpussi	2–3 vuotta	8 kuukautta
Maissi	Pakastin	Tyhjiöpussi	2–3 vuotta	8 kuukautta
Herneet	Pakastin	Tyhjiöpussi	2–3 vuotta	8 kuukautta
Salaatti tai pinaatti	Jääkaappi	Tyhjiöastia	2 viikkoa	3–6 päivää
Hedelmät				
Aprikoosit	Pakastin	Tyhjiöpussi	1–3 vuotta	6–12 kuukautta
Luumut	Pakastin	Tyhjiöpussi	1–3 vuotta	6–12 kuukautta
Persikat	Pakastin	Tyhjiöpussi	1–3 vuotta	6–12 kuukautta
Nektariinit	Pakastin	Tyhjiöpussi	1–3 vuotta	6–12 kuukautta
Marjat				
Vadelmat	Jääkaappi	Tyhjiöastia	1 viikko	1–3 päivää
Karhunvatukat	Jääkaappi	Tyhjiöastia	1 viikko	1–3 päivää
Mansikat	Jääkaappi	Tyhjiöastia	1 viikko	1–3 päivää
Mustikat	Jääkaappi	Tyhjiöastia	2 viikkoa	3–6 päivää
Karpalot	Jääkaappi	Tyhjiöastia	2 viikkoa	3–6 päivää
Leivonnaiset				
Rinkelit	Pakastin	Tyhjiöpussi	1–3 vuotta	6–12 kuukautta
Leipä	Pakastin	Tyhjiöpussi	1–3 vuotta	6–12 kuukautta
Pikkuleivät	Huoneenlämpö	Tyhjiöastia	3–6 viikkoa	1–2 viikkoa
Keksit	Huoneenlämpö	Tyhjiöastia	3–6 viikkoa	1–2 viikkoa
Kuivat elintarvikkeet				
Suurimot	Huoneenlämpö	Tyhjiöpussi tai tyhjiöastia	1–2 vuotta	6 kuukautta

Pasta	Huoneenlämpö	Tyhjiöpussi tai tyhjiöastia	1–2 vuotta	6 kuukautta
Riisi	Huoneenlämpö	Tyhjiöpussi tai tyhjiöastia	1–2 vuotta	6 kuukautta
Jauhot	Huoneenlämpö	Tyhjiöpussi tai tyhjiöastia	1–2 vuotta	6 kuukautta
Sokeri	Huoneenlämpö	Tyhjiöpussi tai tyhjiöastia	1–2 vuotta	6 kuukautta
Pähkinät				
Mantelit	Huoneenlämpö	Tyhjiöpussi tai tyhjiöastia	2 vuotta	6 kuukautta
Maapähkinät	Huoneenlämpö	Tyhjiöpussi tai tyhjiöastia	2 vuotta	6 kuukautta
Auringonkukan siemenet	Huoneenlämpö	Tyhjiöpussi tai tyhjiöastia	2 vuotta	6 kuukautta
Kahvi				
Kahvinpavut	Pakastin	Tyhjiöpussi	2–3 vuotta	6 kuukautta
Kahvinpavut	Huoneenlämpö	Tyhjiöpussi tai tyhjiöastia	1 vuosi	3 kuukautta
Kahvijauhe	Pakastin	Tyhjiöpussi	2 vuotta	6 kuukautta
Kahvijauhe	Huoneenlämpö	Tyhjiöpussi tai tyhjiöastia	5–6 kuukautta	1 kuukausi
Neste				
Keitto	Pakastin	Tyhjiöpussi tai tyhjiöastia	1–2 vuotta	3–6 kuukautta
Kastike	Pakastin	Tyhjiöpussi tai tyhjiöastia	1–2 vuotta	3–6 kuukautta
Muhennos	Pakastin	Tyhjiöpussi tai tyhjiöastia	1–2 vuotta	3–6 kuukautta

Puhdistus ja hoito

Irrota pistotulppa pistorasiasta aina ennen laitteen puhdistusta ja hoitoa.

Laitteen puhdistus:

- Laitetta tai sen liitosjohtoa ei saa upottaa veteen tai muuhun nesteeseen.
- Älä käytä laitteen pintaa vahingoittavia hankaavia puhdistusaineita.
- Pyyhi laitteen osien ympärille mahdollisesti jääneet ruoantähteet ja pöly pois laimeaan astianpesuveteen kostutetulla liinalla. Pyyhi laite kuivaksi astiapyyhkeellä tai vastaavalla liinalla.
- Puhdista laitteen saumaoskaistale (1) ja alempi tiiviste (6) irrottamalla ne varovasti laitteesta. Huuhtelee ne vedessä ja anna kuivua kunnolla, ennen kuin asetat ne takaisin paikoilleen. Varmista, että ne tulevat oikein paikoilleen niin, ettei niistä vuoda ilmaa laitteen käytön aikana. Voit pyyhkiä ylemmän tiivisteeseen (2) kostealla liinalla. Rikkoutunut tiiviste on vaihdettava uuteen (tiivisteitä voi tilata OBH Nordicalta numerosta (09) 894 6150).

Tyhjiöpussien puhdistus:

- Pese tyhjiöpussit lämpimässä vedessä, johon on lisätty tilkka astianpesuainetta.
- Jos peset tyhjiöpussit astianpesukoneessa, käännä ne nurin ja pane ne koneen yläkoriin niin, että pussin koko pinta on kosketuksissa veden kanssa.
- Anna tyhjiöpussien kuivua kunnolla puhdistuksen jälkeen.

HUOM.! Älä käytä raakaa lihaa, raakaa kalaa tai rasvaa sisältäneitä tyhjiöpusseja uudelleen tartuntavaaran ehkäisemiseksi. Älä koskaan käytä uudelleen mikroaaltouunissa tai vedessä kuumennettuja pusseja.

Tyhjiöastian puhdistus:

- Tyhjiöastia voidaan puhdistaa lämpimässä vedessä, johon on lisätty astianpesuainetta. Varsinainen astia voidaan pestä myös astiapesukoneen yläkorissa.
- Pyyhi kansi kostealla liinalla. **Huom.!** Älä upota astian kantta veteen.
- Varmista, että kaikki osat ovat täysin kuivia, ennen kuin otat ne uudelleen käyttöön.

Eväsrasian puhdistus:

Eväsrasian ja kannen voi pestä käsin tai astianpesukoneen yläkorissa.

Marinating Box -tyhjiöpakkauspurkin puhdistus:

Tyhjiöastian (kantta lukuun ottamatta) voi pestä astianpesukoneessa. Älä koskaan käytä puhdistukseen liuottimia.

Jos kannen alapuolella olevan valkoisen suojakannen alle on päässyt likaa, tämä suojakansi voidaan irrottaa ja pestä käsin. Pyyhi sen jälkeen tyhjiöastian kannen alapuoli kostealla liinalla, ennen kuin asetat suojakannen takaisin paikalleen. Varmista, että suojakansi on kunnolla paikallaan. Huomaa, että koko kantta ei voi pestä käsin, vaan vain valkoinen suojakansi voidaan pestä käsin.

Teflonteipin vaihto

Jos saumausvastuksen teflonteippi (5) on vaurioitunut tai irronnut, se on vaihdettava uuteen (teipin voi tilata OBH Nordicalta numerosta (09) 894 6150).

Varmista, että pistotulppa on irrotettu pistorasiasta ja että laite on täysin jäähtynyt. Avaa kansi ja vedä vaurioitunut teflonteippi irti. Irrota sitten varovasti uuden teipin suojaliuska. Varo, ettei teippi kiinnity muualle tai tartu yhteen. Pidä kiinni teipin molemmista päistä ja kiinnitä toinen pää saumausvastuksen vasempaan tai oikeaan reunaan ja vedä sitten teippi koko vastuksen päälle. Tarkista, ettei teipissä ole poimuja tai ilmakuplia ja että se peittää koko vastuksen.

Säilytys:

- Säilytä laite tasaisella alustalla lasten ulottumattomissa.
- **Älä** paina säilytykseen siirrettävän laitteen kantta niin, että se lukittuu.

- Muussa tapauksessa sen tiivisteet saattavat vaurioitua.
- Liitosjohdon voi kiertää laitteen alla olevaan tilaan.

Ongelmatilanteet

Ongelma	Ongelman syy ja ratkaisu
Kun yritän tyhjiöidä pussin, mitään ei tapahdu.	<p>Varmista, että pistotulppa on liitetty pistorasiaan.</p> <p>Varmista, ettei liitosjohto ole vaurioitunut.</p> <p>Varmista, että tyhjiöpussi on sijoitettu laitteeseen oikealla tavalla (katso edellä annettuja ohjeita).</p>
Laite ei saumaa tyhjiöpussia tyhjiöintiprosessin jälkeen.	<p>Laitteessa on sisäänrakennettu tyhjiöanturi. Laite ei ala saumata pussia, ellei tyhjiöintiprosessin aikana ole saavutettu riittävää painetta.</p> <p>Tarkista saumauskaistale ja poista siihen mahdollisesti kertynyt lika.</p> <p>Tarkista tiivisteet ja irrota tarvittaessa alempi tiiviste puhdistusta varten. Vaurioituneet tiivisteet tulee vaihtaa uusiin.</p> <p>Tyhjiöpussi saattaa vuotaa. Tarkista pussin kunto niin, että päästät pussiin hieman ilmaa, saumaat sen ja upotat lopuksi veteen. Jos pussista tulee kuplia, pussi vuotaa. Saumaa pussi uudelleen tai ota käyttöön uusi.</p> <p>Jos pussin suussa on likaa tai nestettä, pussia voi olla vaikea sulkea. Avaa pussi ja kuivaa sen suu, ennen kuin asetat pussin saumausvastuksen päälle.</p>

Pussiin/
astiaan jää ilmaa
tyhjiöintiprosessin
jälkeen.

Saumauskohdan vuotaminen voi johtua pussissa olevista poimuista, hiukkasista tai nesteestä. Kuivaa pussin suu tai astian kansi ennen tyhjiöinnin aloittamista. Jos pussin suussa on likaa tai nestettä, pussia voi olla vaikea sulkea. Avaa pussi ja kuivaa sen suu, ennen kuin asetat pussin saumausvastuksen päälle.

Anna laitteen levätä 1 minuutin ajan jokaisen prosessin välillä ylikuumenemisen estämiseksi ja ettei pussin saumaus tapahtuisi liian aikaisin.

Varmista, että pussin suu on saumausvastuksen päällä ja tyhjiöintilokerossa.

Tarkista, että tiivisteet ovat vaurioitumattomat ja puhtaat ja että ne ovat oikeassa paikassa.

Tyhjiöpussi saattaa vuotaa. Tarkista pussin kunto niin, että päästät pussiin hieman ilmaa, saumaat sen ja upotat lopuksi veteen. Jos pussista tulee kuplia, pussi vuotaa. Saumaa pussi uudelleen tai ota käyttöön uusi. Käytä ainoastaan OBH Nordicalta saatavia tyhjiöpussseja tai tyhjiöastioita.

Tarkista, onko tyhjiöpussissa reikiä. Älä tyhjiöi pussia mahdollisesti vahingoittavia aineksia, kuten kalanruotoja, kovia kuoria tai vastaavia.

Tyhjiöpussin sisällön ja pussin suun väliin on suositeltavaa jättää noin 7 cm tyhjää tilaa. Jos pussin sisällön ja pussin suun välissä on kuitenkin liian paljon ilmaa, kaiken ilman poistaminen pussista tyhjiöintiprosessin aikana voi olla vaikeaa. Siinä tapauksessa pussista voi leikata pois palan pussin lyhentämiseksi.

<p>Pussiin tulee ilmaa saumauksen jälkeen.</p>	<p>Pussin reuna voi vuotaa esimerkiksi poimujen, murujen tai ruoan takia. Avaa pussi uudelleen ja pyyhi pussin suun sisäpuoli puhtaaksi. Venytä pussin suuta, ennen kuin asetat sen saumaustakkeen päälle.</p> <p>Hedelmistä ja vihanneksista voi vapautua luonnollisia kaasuja. Hävitä pussi sisältöineen, jos epäilet, että elintarvikkeet ovat pilalla.</p> <p>Tarkista, onko pussissa reikä. Älä tyhjiöi kovia, teräväreunaisia aineksia (esimerkiksi pähkinänkuoria), vaan kääri ne talouspaperiin ennen tyhjiöintiä.</p>
<p>Tyhjiöpussi sulaa.</p>	<p>Avaa laitteen kansi ja anna saumaustaistaleen ja saumaustakkeen jäähtyä muutaman minuutin ajan.</p> <p>Käytä ainoastaan OBH Nordicalta saatavia pusseja, astioita ja pussirullia.</p>
<p>Tyhjiöastiaa ei voi tyhjiöidä.</p>	<p>Varmista, että tyhjiöletku on liitetty laitteeseen ja kanteen oikein.</p> <p>Varmista, että kannen lukko on SEAL-asennossa.</p> <p>Paina kantta ja letkuliitännäkappaletta kädellä tyhjiöintiprosessin alussa, jotta astiasta ei pääse vuotamaan ilmaa.</p> <p>Varmista, ettei tyhjiöastia ole vaurioitunut. Ota tarvittaessa käyttöön uusi astia.</p> <p>Varmista, että kannen reuna on puhdas ja kuiva.</p>

Käytetyn laitteen hävittäminen



Lainsäädäntö edellyttää, että kaikki sähköiset ja elektroniset laitteet kerätään uusiokäyttöön ja kierrätykseen. Sähköiset ja elektroniset laitteet, jotka on varustettu kierrätystä osoittavalla merkillä, on kerättävä erikseen ja toimitettava kunnalliseen kierrätyspisteeseen.

OBH Nordican RAJOITETTU TAKUU

Takuu

OBH Nordica myöntää tälle tuotteelle kahden vuoden takuun kaikkien valmistus- ja materiaalivirheiden varalta. Takuu on voimassa Ruotsissa, Norjassa, Tanskassa ja Suomessa, ja se on voimassa ostopäivästä tai toimituspäivästä alkaen.

Tämä valmistajan kaupallinen takuu kattaa kaikki kustannukset, myös tarvittavat työkustannukset, joita syntyy, kun vialliseksi todettu tuote muutetaan vastaamaan alkuperäistä määrittelyä joko korjaamalla tai vaihtamalla viallinen osa. Viallisen tuotteen korjaamisen sijaan OBH Nordica voi harkintansa mukaan antaa tilalle uuden tuotteen. OBH Nordican ainoa velvoite ja ostajan samaa ainoa korvaus rajoittuvat tämän takuun mukaisesti tuotteen korjaukseen tai vaihtoon.

Ehdot ja rajoitukset

OBH Nordica ei ole velvollinen korjaamaan tai vaihtamaan tuotetta, jonka mukana ei toimiteta asianmukaista ostokuittia. Viallinen tuote voidaan palauttaa liikkeeseen, josta se on ostettu.

Takuu koskee vain tuotteita, jotka ostetaan kotitalouskäyttöön ja joita käytetään kotitalouskäytössä. Takuu ei kata seuraavista syistä syntyneitä vaurioita: väärinkäyttö, huolimattomuus, OBH Nordican ohjeiden noudattamatta jättäminen, tuotteen muuttaminen tai luvaton korjaus, omistajan suorittama virheellinen pakkaaminen tai kuljetusyhtiön huolimaton toiminta. Takuu ei myöskään kata normaalia kulumista, kuluvien osien huoltoa tai vaihtoa eikä seuraavia:

- vääränlaisen veden tai vääränlaisten kuluvien osien käyttö
- mekaaniset vauriot, ylikuormitus
- vauriot tai huonot lopputulokset, joiden syynä on väärä eli tuotetunnisteesta tai teknisistä tiedoista poikkeava jännite tai taajuus
- veden, pölyn tai hyönteisten pääsy tuotteen sisään
- kalkkeutuminen (kalkki tulee poistaa käyttöohjeiden mukaisesti)
- salaman tai virtapiikin aiheuttama vaurio
- tuotteessa olevaan lasiin tai posliiniin muodostunut vaurio
- onnettomuudet, mukaan lukien tulipalo, tulva jne.
- ammattimainen tai kaupallinen käyttö.

Kuluttajan lakisääteiset oikeudet

OBH Nordican kaupallinen takuu ei heikennä kuluttajan mahdollisia lainsäädännöllisiä oikeuksia tai oikeuksia, joita ei voi rajoittaa tai olla huomioimatta, eikä tuotteen myyneen jälleenmyyjän velvoitteita tuotteen omistajaa kohtaan. Tämä takuu antaa kuluttajalle tietyt lakisääteiset oikeudet, ja kuluttajalla voi olla myös muita lakisääteisiä, maittain vaihtelevia oikeuksia. Kuluttajalla on oikeus vedota näihin oikeuksiin harkintansa mukaan.

Ohjeet ovat luettavissa myös kotisivuillamme osoitteessa www.obhnordica.fi.

Groupe SEB Finland OY

Pakkalankuja 6
01510 Vantaa
Puh. (09) 894 6150
www.obhnordica.fi

Tekniset tiedot

OBH Nordica 7944
220-240 V ~ 50 Hz
110 W

Aloituspakkaus

Laitteen mukana toimitetaan aloituspakkaus, joka sisältää:

- 1 pussirulla, koko 3 m x 22 cm
- 5 kpl tyhjiöpusseja, koko 28 x 40 cm

Seuraavia tarvikkeita on saatavana laitteen myyneestä kaupasta:

- | | |
|--|-------------------|
| 2 pussirullaa, koko 3 m x 22 cm | mallinnumero 7953 |
| 2 pussirullaa, koko 3 m x 28 cm | mallinnumero 7954 |
| 50 kpl tyhjiöpusseja, koko 22 x 30 cm | mallinnumero 7955 |
| 35 kpl tyhjiöpusseja, koko 28 x 40 cm | mallinnumero 7956 |
| Canister Set -tyhjiöastiasarja
(1 x 450 ml, 1 x 1 100 ml, 1 x 1 750 ml) | mallinnumero 7957 |
| 2 kpl Bottle Sealer -tyhjiökorkkeja | mallinnumero 7960 |
| 2 kpl Lunchbox-eväsrasioita (1 x 600 ml, 1 x 800 ml) | mallinnumero 7961 |
| Marinating Box -tyhjiöpakkauspurkki 2,8 litraa | mallinnumero 7962 |



Oikeus muutoksiin pidätetään.

Safety instructions

1. Read the instruction manual carefully before use and save it for future use.
2. Plug the appliance to a household outlet of 220-240 V AC only, and use the appliance only for the intended use.
3. Always unplug if you do not use the appliance.
4. Never immerse the appliance in water or any other liquid.
5. This appliance can be used by persons (including children aged 8 years and over) and persons with reduced physical, sensory or mental capabilities or lack of experience and knowledge, if they have been given supervision or instruction concerning the use of the appliance in a safe way by a person responsible for their safety and they understand the hazards involved.
6. Children should be supervised to ensure that they do not play with the appliance. Children are not always able to understand potential risks. Teach children a responsible handling of electrical appliances.
7. Cleaning and maintenance shall not be made by children, unless they are over the age of 8 and supervised.
8. Keep the appliance and the cord out of reach of children under the age of 8.
9. Check that the cord is not hanging over the edge of the table.
10. Do not place the appliance on or near hotplates, open fire or the like.
11. The appliance should only be used under supervision.

12. Never touch the heating element when it is hot.
13. Make sure that liquid does not penetrate into the pumping system of the appliance.
14. Only use original accessories from OBH Nordica.
15. Always examine the appliance, the cord and the plug before use. If the supply cord is damaged, it must be replaced by the manufacturer, an authorised service agent or a similarly qualified person in order to avoid a hazard.
16. For additional protection we recommend the installation of a residual current device (RCD) with a rated residual operating current not exceeding 30 mA. Ask your installer for advice.
17. The appliance is for domestic use only.
18. If the appliance is used for other purposes than intended, or is it not handled in accordance with the instruction manual, the full responsibility for any consequences will rest with the user. Any damages to the product or other things are not covered by the warranty.

Congratulations with your purchase!

This Food Sealer will make you change your purchasing habits and your way of storing food. When you have tried to vacuum pack your food, this will be an unavoidable part of your cooking.

Oxygen is the worst enemy of fresh food!

The main reason why food loses nutritional value, texture, taste and quality is oxygen. Oxygen also causes freezer damage to food kept in the freezer and enables the development of micro-organisms. Consequently, the traditional way of storing food, such as in ordinary plastic bags or containers, is not the optimum solution, as they encase air together with the food.

Since vacuum packing removes oxygen, it seals the taste and the food is kept fresh much longer. Removal of oxygen and preservation of food in the correct way in the refrigerator or in the freezer will also stunt the growth of micro-organisms that will at a later stage turn into mildew, yeast and bacteria.

With OBH Nordica's Food Sealers you will save time and money!

OBH Nordica Food Sealer means that you can store food up to 5 times longer than by using ordinary storage methods. Consequently, you will:

- Save money by bulk buying and vacuum pack for later use – without any loss.
- Save time by preparation of big quantities and freezing in portions direct in vacuum bags.

You will also save time by using a Food Sealer for pickling meat and fish. The vacuum pack opens the pores of the meat/fish, which means that the pickling process takes only a few minutes instead of hours.

Furthermore, by eliminating air in the packing, you avoid freezer damage to the raw materials.

Important!

Vacuum packing is not the same as preservation and cannot prevent food from ageing. It will, however, delay the process.

Vacuum packing is not a substitute for cooling or freezing. Refrigerated goods shall still be kept in the refrigerator or in the freezer after vacuum packing.

If the temperature of the refrigerator is above +4°C for a certain period of time, this will advance the creation of dangerous micro-organisms. Consequently, the temperature should be kept below +4°C.

Keep food in the freezer (preferably at -17°C or less). Even if not all micro-organisms are killed, it will hinder the growth.

Parts of the appliance - see illustration at page 3

1. **Sealing strip** - for sealing the bag (removable)
2. **Upper gasket** - removable
3. **Tube coupling** - for containers and sealing of bottles.
4. **Vacuum channel** - position the open end of the bag in the vacuum channel. Air is let out of the bag and the vacuum channel collects possible liquid from the bag.
5. **Sealing element + teflon tape** - seals the vacuum bag.
6. **Lower gasket** - removable
7. **SEAL button** - sealing button
8. **CANCEL button** -terminates an ongoing process.
9. **VACUUM + SEAL button** - for vacuum packing and sealing.
10. **Release buttons** - for opening of the appliance

How to use the appliance

How to make a vacuum bag of film

Position the appliance on an even surface and plug to a wall outlet; the signal lamp goes on.

1. Use a pair of scissors to cut the length you want. Adapt the length to leave at least 7 cm between the contents of the bag and the opening of the vacuum bag. Only use original film from OBH Nordica.
2. Put the short end of the film on top of the sealing element (5) and down into the vacuum channel (4); make sure that the entire short end is in the vacuum channel.
3. Close the lid and press hard until you hear a click sound from the two release buttons (10) on the sides of the appliance.
4. Press the SEAL button (7) to start the sealing and the signal lamp goes on. When the signal lamp goes off, the sealing is ready.
5. Press the release buttons (10) on both sides of the appliance to open the lid to the appliance. Now you can remove the finished vacuum bag. The vacuum bag is now ready to be used for vacuum packing.

Important tips for vacuum packing

- Do not put too many ingredients in the vacuum bag/vacuum container. Leave at least 7 cm between the content of the vacuum bag and the bag opening.
- Make sure that the opening of the vacuum bag is dry. If not, the bag will not seal properly.
- Stretch the bag opening before you position it against the sealing element in order to remove possible wrinkles and roughnesses.
- Never put objects such as fish bones and hard shells in the vacuum bag, as such objects may penetrate the bag. Use the vacuum container for this purpose.
- During the vacuum packing process liquid and other particles may inadvertently end up in the vacuum pump, which may make the pump get stuck and damage the appliance. In order to prevent this, we recommend that you freeze liquid ingredients in a freezer proof container prior to vacuum packing in a vacuum bag or a vacuum container. Note that if liquid is vacuum packed direct in a vacuum container without pre-freezing, the container may be damaged and crack when put in the freezer. See the section "Preparation guide for various raw materials".
- For vacuum packing of meat or other humid ingredients, put some kitchen paper between the ingredients and the bag opening. When vacuum packing flour, grains and other powdered products, we recommend that you put a coffee filter between the contents and the bag opening. Make sure that the paper/filter does not get into the sealing.
- Note that vacuum packed fresh food should be kept in a refrigerator or a freezer. Remember that vacuum sealing is not the same as preservation; it simply increases the shelf life.
- Remember that food with a high fat content can be rancid if kept in a too warm environment.

- Vacuum packing of fruits and vegetables such as e.g. apples, bananas, potatoes and root vegetables will not prolong the shelf life if they have not been shred.

Vacuum packing

Vacuum packing in a vacuum bag

1. Position the appliance on an even surface and plug to a wall outlet; the signal lamp goes on.
2. Put the ingredients to be vacuum packed in a vacuum bag, but leave at least 7 cm between the contents and the bag opening. Only use original accessories from OBH Nordica.
3. Make sure that the opening of the vacuum bag is clean, dry and without any wrinkles.
4. Position the opening of the vacuum bag on top of the sealing element (5) and in the vacuum channel (4). Check that the tube coupling (3) is not covered by the vacuum bag.
5. Close the lid and press hard until you hear a click sound from the two release buttons (10).
6. Press the VACUUM + SEAL button (9); the signal lamp goes on. The vacuum packing now starts automatically.

Note: The appliance reaches a very high vacuum pressure during the vacuum sealing process. In order to avoid that sensible ingredients are influenced by the high pressure, keep an eye on the vacuum bag and press the SEAL button, if you want to interrupt the process before time. In such case, the appliance turns off the pumping and switches to sealing of the vacuum bag.

7. When the vacuum packing is ready, the appliance automatically switches over to sealing of the bag opening (the signal lamp of the SEAL button goes on).
8. When the signal lamps of the SEAL and the VACUUM + SEAL buttons go off, the process is ready. Press the release buttons (10) on both sides of the appliance, open the lid and remove the sealed vacuum bag.
9. Let the appliance rest for 1 minute between each process in order to avoid overheating and the bag being sealed before time.
10. Wipe off any possible liquid or particles in the vacuum channel (4) after each vacuum sealing process.
11. Make sure that no liquid is aspirated into the appliance.
Consequential damages will not be covered by the warranty.

After use, unplug from the wall outlet. Do not press the lid to lock in order to prevent the gaskets from being deformed, which may affect the functioning of the appliance.

Defrosting and heating of vacuum packed products in a vacuum bag
The vacuum bags from OBH Nordica can be used in a microwave oven and can even simmer in water.

Open the bag by cutting a corner of the bag to let air get in, if the vacuum bag is to be defrosted/heated in a microwave oven. Do not use the bags for preparation of food, unless they are particularly made for defrosting/heating.

The bag can be heated by putting it in a saucepan with simmering water.

NOTE! Never reuse bags that have been treated in the microwave oven or that have been simmering in water

Vacuum packing with canister (accessory 7957)

1. Position the appliance on an even surface and plug to a wall outlet; the signal lamp goes on.
2. Make sure that the vacuum container and the lid are clean and dry.
3. Put the raw materials in the vacuum container, but do not exceed the maximum level. Put the lid on the vacuum container.
4. Change one of the sockets of the tube (female) against the male socket, which is delivered with the vacuum sealer. Next, press one of the sockets to the tube coupling (3) of the appliance and the other one in the hole of the lid of the vacuum container.
6. Switch the lock of the lid to the "SEAL" position.
7. Press the VACUUM + SEAL button (9). The vacuum packing process starts directly.
8. Press the lid with your hand at the beginning of the process in order to avoid air leakage between the vacuum container and the lid.
9. The appliance switches off automatically after about 1 minute and the VACUUM + SEAL button goes off.
10. Press the lid with your hand and pull the vacuum tube off the lid. Make sure that the lock on the lid points towards "SEAL" when you pull out the tube.
11. To test the result, try to lift the lid.
12. Switch the lock on the lid from "SEAL" to "OPEN" in order to open the lid of the vacuum container. You can now remove the lid.
13. The vacuum container can be cleaned and washed in the dishwasher (not the lid) after use. Read more in "Cleaning and maintenance".
14. **NOTE!** The vacuum container and the lid must not be used in a microwave oven.

Vacuum packing with lunch boxes (accessory 7961)

1. Position the appliance on an even surface and plug to a wall outlet; the signal lamp goes on.
2. Make sure that the vacuum container and the lid are clean and dry.
3. Put the raw materials in the vacuum container, but be sure that there is about 1 cm to the top. Put the lid on the vacuum container and make sure that it is properly secured.
4. Remove the coupling from one end of the delivered tube to have two "taps". Press to engage one of the taps on the tube coupling (3) of the appliance and next position the other one on the adapter. Next, press to engage the adapter against the vacuum coupling of the lid.

5. Press the VACUUM + SEAL button (9). Press the lid with your hand at the beginning of the process in order to avoid air leakage between the vacuum container and the lid. The vacuum packing process starts directly.
6. When the grey rubber button on the adapter indicates that sufficient vacuum pressure has been reached, the process is ready. Remove the adapter from the vacuum coupling on the lid and next test the result by trying to lift the lid.
7. To remove the lid, lift the grey rubber gasket at the vacuum coupling of the lid to release the vacuum. Now you can remove the lid.
8. The vacuum container and the lid can be washed in the upper basket of the dishwasher after use.
9. The vacuum container and the lid can be used in a microwave oven, but remember that the vacuum should be let out before putting it in the microwave oven. You can even keep the vacuum container in the freezer, but the vacuum will be lost.

If the vacuum process does not succeed, this could be due to the following:

- there is liquid/food scrap under the edge of the lid. Make sure that the vacuum container and the edges of the lid are dry and clean.
- liquid/food scrap has penetrated into the adapter. If this is the case, the adapter should be discarded.
- the tube is leaking at one end or the other. Check that they seal tightly on the couplings.
- impurities have stuck under the grey rubber gasket in the middle of the lid. Lift it carefully and clean it.

Vacuum packing with marinating box (accessory 7962)

1. Position the appliance on an even surface and plug to a wall outlet; the signal lamp goes on.
2. Make sure that the vacuum container, the lid, and the gaskets are clean and dry.
3. Put the raw materials in the vacuum container, but do not exceed the maximum level. Put the lid on the vacuum container.
4. Open the lid of the appliance. Change one of the couplings of the tube (female) against the male socket, which is delivered with the vacuum sealer. Next, press one of the sockets to the tube coupling (3) of the appliance and the other one in the hole of the lid of the vacuum container.
5. Press the lid with your hand at the beginning of the process in order to avoid air leakage between the vacuum container and the lid. Note that the container is somewhat compressed during the vacuum process, which may cause a cracking sound. This is quite normal and does not affect the result.
6. Press the VACUUM + SEAL button (9) and the vacuum process starts directly.
7. The appliance switches off automatically after about 1 minute and the VACUUM + SEAL button goes off.
8. Press the lid with your hand and pull the vacuum tube directly, when the appliance has been switched off.
9. When the container is under pressure this is shown by the button "Pressure indicator" being pressed.

10. To test the vacuum coupling, try to lift the lid.
11. In order to open the lid of the vacuum container, press the “Vacuum release” button on the lid to release the pressure, after which the lid can be removed.
12. The vacuum container can be cleaned and washed in the dishwasher (not the lid) after use. Never use solvents for cleaning.
13. If it looks as if dirt has penetrated under the white protection lid at the under side of the lid, you can remove the protection lid and hand wash it. Wipe dry the underside of the lid of the vacuum container with a damp cloth before you put the protection lid back on. Check that the protection lid is properly positioned. Note that the entire lid cannot be hand washed; only the white protection lid.
14. **NOTE!** The vacuum container and the lid must not be used in a microwave oven.

A raw material that is vacuum packed in a vacuum container and kept in a refrigerator will remain fresh up to 5 times longer than a raw material that has not been vacuum packed. Before you eat the raw material, check the status of the vacuum pressure of the container. If the “Pressure indicator” button is pressed, the container is still under pressure. If this is not the case, the raw material should be thoroughly checked before you eat it.

If the container is kept in a freezer, the vacuum pressure may be kept up to 1 month. The raw material can of course be kept in the freezer for a longer period of time, even if the container is not under pressure. Check the status of the vacuum pressure according to the above instructions.

How to marinate under vacuum pressure

The marinating process is speeded up if done under vacuum pressure, since the vacuum pressure opens the pores of the raw materials and absorbs the marinade faster. This means that the process only takes a few minutes instead of hours.

Marinating in a vacuum bag

Keep the marinade in a vacuum bag together with the raw materials and vacuum pack according to the above instructions. Be careful to add sufficient marinade in order that all raw materials are covered. To get the best result, marinate for at least 30 minutes in the vacuum bag before you cut open the bag.

How to marinate in a canister (accessory 7957)

For an even more efficient pickling process, marinate fish/meat in a vacuum container according to the following description:

1. Position the appliance on an even surface and plug to a wall outlet; the signal lamp goes on.
2. Make sure that the vacuum container and the lid are clean and dry.

3. Pour the marinade with fish/meat into the vacuum container and take care not to exceed the maximum level. Put the lid on the vacuum container.
4. Open the lid of the appliance. Change one of the sockets of the tube (female) against the male socket, which is delivered with the vacuum sealer. Next, press one of the sockets to the tube coupling (3) of the appliance and the other one in the hole of the lid of the vacuum container.
5. Make sure that the lock of the lid is in position "OPEN".
6. Press the lid with your hand at the start of the sealing process to avoid air leakage between the vacuum container and the lid.
7. Press the VACUUM SEAL button and the vacuum sealing process starts directly.
8. The appliance switches off automatically after about 1 minute and the VACUUM + SEAL button goes off.
9. Let the pickled meat/fish rest for 30 seconds under vacuum pressure.
10. Now remove the tube and its coupling from the lid of the container. Repeat points 7 to 10 four times to get the best result.
11. After the 4th repetition, turn the lock of the lid to "SEAL" and leave the meat/fish to marinate under vacuum pressure for about 20 minutes. This makes the penetration of the marinade into the meat easier.

Marinate in marinating box (accessory 7962)

1. Position the appliance on an even surface and plug to a wall outlet; the signal lamp goes on.
2. Make sure that the vacuum container, the lid, and the gaskets are clean and dry.
3. Pour the marinade with fish/meat into the vacuum container and take care not to exceed the maximum level. Put the lid on the vacuum container.
4. Open the lid of the appliance. Change one of the couplings of the tube (female) against the male socket, which is delivered with the vacuum sealer. Next, press one of the couplings to the tube coupling (3) of the appliance and other one in the hole of the lid of the vacuum container.
5. Press the lid with your hand at the beginning of the process in order to avoid air leakage between the vacuum container and the lid. Note that the container is somewhat compressed during the vacuum process, which may cause a cracking sound. This is quite normal and has no influence on the result.
6. Press the VACUUM + SEAL button and the vacuum sealing process starts directly.
7. When the container is under pressure this is shown by the button "Pressure indicator" being pressed.
8. The appliance switches off automatically after about 1 minute and the VACUUM + SEAL button goes off.
9. Let the pickled meat/fish rest for 30 seconds in the container under vacuum pressure.
10. Press the "Vacuum release" button on the lid of the container and repeat the above points 6-10 four times to get the best result.
11. After the 4th repetition, leave the meat/fish to pickle under vacuum pressure for about 20 minutes. This makes the penetration of the

- marinade into the meat easier.
12. In order to open the lid of the vacuum container, press the “Vacuum release” button on the lid to release the pressure, where after the lid can be removed.
 13. The vacuum container can be cleaned and washed in the dishwasher (not the lid) after use. Never use solvents for cleaning.
 14. If it looks as if dirt has penetrated under the white protection lid at the under side of the lid, you can remove the protection lid and hand wash it. Wipe dry the underside of the lid of the vacuum container with a damp cloth before you put the protection lid back on. Check that the protection lid is properly positioned. Note that the entire lid cannot be hand washed; only the white protection lid.
 15. **NOTE!** The vacuum container and the lid must not be used in a microwave oven.

Date stamping pickling boxes

On the lid of the vacuum container, you can easily set the packing date and month by pushing the indicators to the date in question.

Preparation guide for various raw materials

Meat and fish:

To get the best result, the raw materials should be pre-frozen for about 1 to 2 hours prior to vacuum packing in order to preserve juiciness and texture. If it is not possible to pre-freeze the raw materials, put some paper towel between the meat/fish and the bag opening. Make sure that the paper does not stick in the sealing.

Note that beef may have an even darker colour when vacuum packed, as oxygen is removed during the process.

Vegetables:

Vegetables should be blanched before vacuum packing, since all vegetables emit gas during storing. The blanching further stops the enzyme process, which means that the vegetables loose colour and taste.

Peel the vegetables and blanch them by immersing them in boiling water and let them boil until they soften a little, but are still crispy. Next, immerse in cold water to stop the boiling process. Let the vegetables drain before vacuum packing.

When freezing vegetables, let them pre-freeze for 1-2 hours. Position the vegetables separately on baking paper or similar to prevent them from turning into a frozen lump. Put the frozen vegetables in a vacuum bag and vacuum seal the bag. Next, put the vacuum bag in the freezer. Note! Never vacuum pack fresh mushrooms, onion and garlic because of the risk of anaerobic bacteria.

Leaf vegetables:

For the best result, use a vacuum container for vacuum packing of leaf vegetables. Rinse the vegetables and let them dry on kitchen paper or similar. Vacuum pack later in a vacuum container and keep in the refrigerator.

Fruit:

Fruit with skin should be peeled before vacuum packing. We recommend that you pre-freeze fruit for 1-2 hours before vacuum packing. Spread out the fruit on baking paper or similar to prevent them from turning into a frozen lump. Vacuum pack later in a vacuum bag and keep in the freezer. If you want to keep it in the refrigerator, vacuum packing should be made in a vacuum container.

Bread and cakes:

If you want to vacuum pack soft bread and cakes, we recommend that you use a vacuum container to keep the shape. On the other hand, if you want to use a vacuum bag, we recommend that you pre-freeze bread and cakes for 1-2 hours. It is of course also possible to vacuum pack cake dough, pies and cake mix for later use.

Hard cheese:

To keep the cheese fresh, vacuum pack it if you are not going to use the cheese within a couple of days. Use a very big vacuum bag, so that you can reuse the bag if you want to vacuum pack the same cheese again. **Note!** Soft cheese should not be vacuum packed because of the risk of anaerobic bacteria.

Powder and flour:

In order to prevent particles from getting into the vacuum pump, we recommend that you put a coffee filter or kitchen paper between the contents in the vacuum bag and the bag opening. Make sure that the filter/paper does not get into the sealing. You can even vacuum pack the raw materials in the original packaging by putting the original packaging and the contents in a vacuum bag and then seal the vacuum bag.

Snacks:

If there are any snacks left, they will keep longer if vacuum packed. To get the best result, use a vacuum container for vacuum packing to prevent crushing.

Liquid:

Before you vacuum pack liquid, e.g. soups and bouillon, pre-freeze the liquid in a freezer resistant container or an ice cube tray until the liquid is fully frozen. Next, remove the frozen liquid from the tray and vacuum pack it in a vacuum bag or a vacuum container. Next, put the vacuum bag/vacuum container in the freezer. Note that if liquid is vacuum packed direct in a vacuum container without pre-freezing, the container may be damaged and crack when put in the freezer.

General rules when handling foodstuffs

- Always wash your hands, surfaces and any utensil to be used for handling and vacuum packing.
- As soon as fresh food has been packed, put it in a refrigerator or a freezer immediately and do not keep it in room temperature.
- Heated or defrosted raw materials should be consumed immediately.
- Tinned and factory vacuum packed food that has been opened can be vacuum packed again. Follow the instructions in the manual and store the raw materials in accordance with the recommendations.
- Do not eat defrosted raw materials that have been kept in room temperature for more than 5 hours.
- Spread the vacuum packages in the refrigerator or the freezer to ensure a fast cooling.
- Note that vacuum packing is not the same as preservation.

Recommendations for storing

Type of raw material	Storing	Recommendation storage accessory	Shelf-life at vacuum packing	Shelf-life without vacuum packing
Meat and fish:				
Beef	Freezing	Vacuum bag	2-3 years	6 months
Pork	Freezing	Vacuum bag	2-3 years	6 months
Lamb	Freezing	Vacuum bag	2-3 years	6 months
Poultry	Freezing	Vacuum bag	2-3 years	6 months
Forcemeat	Freezing	Vacuum bag	1 year	4 months
Fish	Freezing	Vacuum bag	2 years	6 months
Cheese				
Cheddar	Refrigerator	Vacuum bag vacuum container	4-8 months	1-2 weeks
Parmesan	Refrigerator	Vacuum bag vacuum container	4-8 months	1-2 weeks
Vegetables:				
Asparagus	Freezing	Vacuum bag	2-3 years	8 months
Broccoli	Freezing	Vacuum bag	2-3 years	8 months
Cabbage	Freezing	Vacuum bag	2-3 years	8 months
Corn	Freezing	Vacuum bag	2-3 years	8 months
Peas	Freezing	Vacuum bag	2-3 years	8 months
Lettuce/ spinach	Refrigerator	Vacuum container	2 weeks	3-6 days
Fruit				
Apricot	Freezing	Vacuum bag	1-3 years	6-12 months
Plums	Freezing	Vacuum bag	1-3 years	6-12 months
Peaches	Freezing	Vacuum bag	1-3 years	6-12 months
Nectarines	Freezing	Vacuum bag	1-3 years	6-12 months

Berries				
Raspberries	Refrigerator	Vacuum container	1 week	1-3 days
Blackberries	Refrigerator	Vacuum container	1 week	1-3 days
Strawberries	Refrigerator	Vacuum container	1 week	1-3 days
Blueberries	Refrigerator	Vacuum container	2 weeks	3-6 days
Cranberries	Refrigerator	Vacuum container	2 weeks	3-6 days
Bread and cakes				
Bagels	Freezing	Vacuum bag	1-3 years	6-12 months
Bread	Freezing	Vacuum bag	1-3 years	6-12 months
Cookies	Room temperature	Vacuum container	3-6 weeks	1-2 weeks
Biscuits	Room temperature	Vacuum container	3-6 weeks	1-2 weeks
Processed food				
Grains	Room temperature	Vacuum bag vacuum container	1-2 years	6 months
Pasta	Room temperature	Vacuum bag vacuum container	1-2 years	6 months
Rice	Room temperature	Vacuum bag vacuum container	1-2 years	6 months
Flour	Room temperature	Vacuum bag vacuum container	1-2 years	6 months
Sugar	Room temperature	Vacuum bag/ vacuum container	1-2 years	6 months
Nuts				
Almonds	Room temperature	Vacuum bag vacuum container	2 years	6 months
Peanuts	Room temperature	Vacuum bag vacuum container	2 years	6 months
Sun flower seeds	Room temperature	Vacuum bag vacuum container	2 years	6 months
Coffee				
Coffee beans	Freezing	Vacuum bag	2-3 years	6 months
Coffee beans	Room temperature	Vacuum bag vacuum container	1 year	3 months
Coffee powder	Freezing	Vacuum bag	2 years	6 months
Coffee powder	Room temperature	Vacuum bag vacuum container	5-6 months	1 month
Liquids				
Soup	Freezing	Vacuum bag vacuum container	1-2 years	3-6 months
Sauce	Freezing	Vacuum bag vacuum container	1-2 years	3-6 months
Stew	Freezing	Vacuum bag vacuum container	1-2 years	3-6 months

Cleaning and maintenance

Always unplug before cleaning and maintenance.

How to clean the appliance:

- Never immerse the appliance or the cord in water or any other liquid.
- Do not use scouring detergents, as this might damage the material.
- Use a damp cloth and a small amount of washing-up liquid to remove any residues and dust around the components of the appliance. Wipe with a hand towel or similar.
- Clean the sealing strip (1) of the appliance and the lower gasket (6) by carefully loosening them from the appliance. Rinse in water and let dry completely before putting them back. Be careful that they are positioned correctly in order to avoid any air leakage during use. The upper gasket (2) can be wiped with a damp cloth. If a gasket is damaged it should be replaced by a new one (to be ordered with OBH Nordica 08-629 25 00).

How to clean vacuum bags:

- Clean the vacuum bags in warm water and a small amount of washing-up liquid.
- If the vacuum bags are to be washed in a dishwasher, turn the vacuum bags inside out and put them in the upper basket of the dishwasher to ensure that the entire surface of the bag is in contact with water.
- Let the vacuum bags dry thoroughly after cleaning.

NOTE! Due to risk of infection, never reuse vacuum bags that have been used for raw meat, raw fish or fat. Never reuse bags that have been treated in the microwave oven or that have been simmering in water.

How to clean vacuum containers:

- The vacuum container can be cleaned in warm water with a washing-up liquid. The container itself can be washed in the upper basket of the dishwasher.
- Wipe the lid with a damp cloth. **Note!** Do not immerse the lid in water.
- Be sure that all parts are completely dry before you use them again.

How to clean the lunch box:

The lunch box and the lid shall be hand washed or washed in the upper basket in the dishwasher.

How to clean marinating box:

The vacuum container can be cleaned and washed in the dishwasher (not the lid). Never use solvents for cleaning.

If it looks as if dirt has penetrated under the white protection lid at the under side of the lid, you can remove the protection lid and hand wash it. Wipe dry the underside of the lid of the vacuum container with a damp cloth before you put the protection lid back on. Check that the protection lid is properly positioned. Note that the entire lid cannot be hand washed; only the white protection lid.

How to change the teflon tape

If the teflon tape (5) of the heating element has been damaged or loosened, it should be replaced by a new one (can be ordered at OBH Nordica 08-629 25 00).

Make sure that the appliance is unplugged and that the appliance is absolutely cold. Open the lid by means of the handle and remove the damaged teflon tape. Now carefully remove the protection strip from the new tape. Take care that the tape does not stick to anything or sticks together. Hold the tape in both ends and fasten one end a little to the left/right side of the heating element and stretch the tape all over the element. Check for possible wrinkles or air bubbles on the tape and make sure that it covers the entire element.

Storing:

- Store the appliance on an even surface out of the reach of children.
- Do not press the lid so it locks when storing in order to prevent deformation of the gaskets of the appliance.
- Wind the cord into the cord winding device under the appliance.

Troubleshooting


Problem	Reason/solution
Nothing happens when I try to vacuum seal the bag.	Check that the switch has been plugged to a wall outlet. Check the cord for any damage. Check that the vacuum bag is positioned correctly in the appliance (see previous instructions).

<p>The appliance does not seal the vacuum bag after the vacuum process.</p>	<p>The appliance comprises a built-in sensor. The appliance does not switch over to sealing, if the necessary pressure has not been reached during the vacuum process.</p> <p>Check the sealing strip and remove any possible impurities.</p> <p>Check the gaskets and remove the lower one for cleaning when needed. If they have been damaged, they should be replaced.</p> <p>The vacuum bag may leak. Check the bag by sealing it with some air in it and immerse it in water. If the bag emits bubbles, it is leaking. Seal the bag again or use a new one.</p> <p>Dirt or liquid in the bag opening can make it difficult to seal the bag. Open the bag and wipe around the opening before you put it horizontally on top of the sealing element.</p>
---	---

<p>There is air after the vacuum packing process:</p>	<p>Leakage along the sealing can be due to wrinkles, liquid or particles. Wipe the bag opening/the lid before sealing. Dirt or liquid in the bag opening can make it difficult to seal the bag. Open the bag and wipe around the opening before you put it horizontally on top of the sealing element.</p> <p>Let the appliance rest for 1 minute between each process in order to avoid overheating and the bag being sealed before time.</p> <p>Check that the bag opening is above the sealing element and in the vacuum channel.</p> <p>Check that the gaskets are complete, clean and positioned correctly.</p> <p>The vacuum bag may leak. Check the bag by sealing it with some air in it and immerse it in water. If the bag emits bubbles, it is leaking. Seal the bag again or use a new one. Only use original vacuum bags/containers from OBH Nordica.</p> <p>Check whether there is a hole in the vacuum bag. Do not vacuum pack products that may damage the bag (such as e.g. fishbone, hard shells etc.)</p> <p>We recommend that there is a gap of 7 cm between the raw materials and the opening of the bag. However, if there is too much air between the raw materials and the opening of the bag, it may be difficult to empty the bag completely for air during the vacuum sealing process. If so, you could cut a part of the bag to make it shorter.</p>
---	--

<p>Air penetrates into the bag after sealing</p>	<p>Leakage along the edge of the bag may be due to wrinkles, crumbs, food etc. Open the bag again and clean the inner side of the bag opening. Stretch the opening before putting it above the sealing element.</p> <p>Natural gases may be emitted from fruit and vegetables. Close the bag with contents, if you think that the raw material has been damaged.</p> <p>Check whether there is a hole in the bag. Never vacuum pack hard raw materials with sharp edges (such as e.g. nut shells). If so, wrap it in kitchen paper before vacuum packing.</p>
<p>The vacuum bag is melting.</p>	<p>Open the lid of the appliance and let the sealing element cool for a couple of minutes.</p> <p>Only use original bags, containers and film from OBH Nordica.</p>
<p>The vacuum container cannot be vacuum packed.</p>	<p>Check that the vacuum tube has been properly connected to the appliance and the lid.</p> <p>Check that the lock of the lid is in position "SEAL".</p> <p>Press with your hand on top of the lid and the tube coupling at the beginning of the sealing process.</p> <p>Check that the vacuum container has not been damaged. If so, use a new container.</p> <p>Check that the edge of the lid is clean and dry.</p>

Disposal of the appliance

 Legislation requires that all electrical and electronic equipment shall be collected for reuse and recycling. Electrical and electronic equipment marked with the symbol indicating separate collection of such equipment must be returned to a municipal waste collection point.

OBH Nordica LIMITED GUARANTEE

The Guarantee

OBH Nordica guarantees this product against any manufacturing defect in materials or workmanship during 2 years within Sweden, Norway, Denmark and Finland, starting from the initial date of purchase or delivery date.

This manufacturer's commercial guarantee covers all costs related to restoring the proven defective product so that it conforms to its original specifications, through the repair or replacement of any defective part and the necessary labour. At OBH Nordica's choice, a replacement product may be provided instead of repairing a defective product. OBH Nordica's sole obligation and your exclusive resolution under this guarantee are limited to such repair or replacement.

Conditions & Exclusions

OBH Nordica shall not be obliged to repair or replace any product which is not accompanied by a valid proof of purchase. The defective product may be returned to the store of purchase.

This guarantee applies only for products purchased and used for domestic purposes and will not cover any damage which occurs as a result of misuse, negligence, failure to follow OBH Nordica instructions, or a modification or unauthorised repair of the product, faulty packaging by the owner or mishandling by any carrier. It also does not cover normal wear and tear, maintenance or replacement of consumable parts, or the following:

- using the wrong type of water or consumable
- mechanical damages, overloading
- damages or poor results specifically due to wrong voltage or frequency as stamped on the product ID or specification
- ingress of water, dust or insects into the product
- scaling (any de-scaling must be carried out according to the instructions for use)
- damage as a result of lightning or power surges
- damage to any glass or porcelain ware in the product
- accidents including fire, flood, etc
- professional or commercial use

Consumer Statutory Rights

OBH Nordica's commercial guarantee does not affect the Statutory Rights a consumer may have or those rights that cannot be excluded or limited, nor rights against the retailer from which the consumer purchased the product. This guarantee gives a consumer specific legal rights, and the consumer may also have other legal rights which vary from Country to Country. The consumer may assert any such rights at his sole discretion.

These instructions are also available on our website www.obhnordica.com.

TEFAL - OBH Nordica Group AB

Löfströms Allé 5

SE-172 66 Sundbyberg

Phone: +46 08-629 25 00

www.obhnordica.com

Technical data

OBH Nordica 7944

220-240V ~, 50Hz

110W

Start package

The appliance comprises a start package containing the following:

1 x film roll - 3 m x 28 cm

5 x vacuum bags - 28 cm x 40 cm

The following accessories can be bought in the shop:

Film 2 rolls: 3 m x 22 cm

model No. 7953

Film 2 rolls: 3 m x 28 cm

model No. 7954

Vacuum bag 50 pieces, 22x30 cm

model No. 7955

Vacuum bag 35 pieces 28x40 cm

model No. 7956

Canister set (1x450 ml, 1x1100 ml, 1x1750 ml)

model No. 7957

Bottle sealer 2 st

model No. 7960

Lunch box 2 pieces (1x600 ml, 1x800 ml)

model No. 7961

Pickling box 2,8 litres

model No. 7962



These instructions are subject to alterations or improvements.



CAUTION: HOT