



OBH NORDICA

Tasty food dehydrator



5
5 drying trays

33
cm
Large drying surface Ø 33 cm

2
2 power settings

For fruit and mushrooms

Transparent lid

Retains the vitamins





Bruksanvisning - svenska	sida	3 - 11
Brugsanvisning - dansk	side	12 - 21
Bruksanvisning - norsk	side	22 - 30
Käyttöohjeet - suomi	sivu	31 - 40
Instruction manual - english.....	page	41 - 50





OBH Nordica Tasty Food dehydrator

Säkerhetsanvisningar

1. Läs igenom bruksanvisningen noga innan användning och spar den för framtida bruk.
2. Anslut endast apparaten till 220-240 volt växelström och använd endast apparaten till det den är avsedd för.
3. Dra alltid ur kontakten när apparaten inte används.
4. Apparaten får inte nedsänkas i vatten eller andra vätskor.
5. Denna apparat kan användas av personer (inklusive barn från 8 år och uppåt) med begränsade fysisk, sensorisk eller mental förmåga eller som har brist på kunskap/erfarenhet av apparaten, om användning sker under övervakning eller efter instruktion hur apparaten används på ett säkert sätt av en person som ansvarar för deras säkerhet och att de är medvetna om möjliga risker.
6. Barn bör vara under uppsyn för att försäkra att de inte leker med apparaten. Barn kan inte alltid uppfatta och förstå potentiella risker. Lär barn ansvarsfull användning av elapparater.
7. Rengöring och underhåll får inte utföras av barn om de inte är över 8 år och under övervakning.
8. Placera apparaten och dess sladd utom räckhåll för barn under 8 år.
9. Se till att sladden inte hänger fritt ned från bänkytan.
10. Använd endast de tillbehör som medföljer apparaten.
11. Sätt aldrig apparaten på eller i närheten av kokplattor, öppen eld eller liknande.
12. Apparaten får endast användas under uppsyn.
13. Apparaten är inte avsedd för utomhusbruk.
14. **Viktigt!** Torka alltid av råvarorna innan de läggs på gallren. Torka aldrig konserverade frukter/grönsaker då de innehåller för mycket vätska.
15. **WARNING:** För att undvika farliga situationer som följd av oavsiktlig aktivering, får denna apparat inte anslutas till nätet via en extern anslutningsanordning såsom t ex en timer eller vara ansluten till ett kretslopp som startas och stängs av automatiskt.





16. Kontrollera alltid apparat, sladd och kontakt innan användning. Om sladden skadats måste den bytas av tillverkaren, legitimerad serviceverkstad eller en behörig person för att undvika fara.
17. Extra skydd rekommenderas genom installation av jordfelsbrytare med en märkström av 30 mA. Kontakta en auktoriserad elektriker.
18. Apparten är endsat för privat bruk.
19. Om produkten används till annat än den är till för, eller används utan att respektera bruksanvisningen bär användaren själv ansvaret för eventuella följder. Eventuella skador på produkten därav täcks inte av reklamationsrätten.

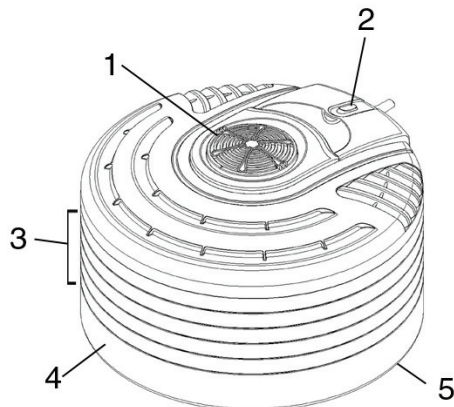
Innan användning

Innan apparaten tas i bruk för första gången bör denna bruksanvisning läsas igenom grundligt och därefter sparas för senare bruk.

- Packa upp apparaten.
- Sätt i kontakten i ett vägguttag och slå på apparaten genom att välja hastighet 2, låt apparaten gå tom i 30 minuter utan råvaror för att få bort eventuella orenheter i fläkten. En viss doft kan uppstå under tiden, detta är normalt och försvinner efter en stund. Denna procedur behöver endast utföras före första användningen.
- Diska gallren och bottentråget i varmt vatten och diskmedel. Skölj väl och torka.
- Torka av locket med en fuktig trasa och torka torrt. Sänk aldrig ner locket, sladden eller kontakten i vatten eller annan vätska.

Apparatens delar

1. Lock med värmeelement och fläkt
2. Strömbrytare och hastighetsinställning
3. 5 stapelbara och ställbara torkgaller
4. Bottentråg
5. Gummifötter





Användning

- Kontrollera att apparaten är avstängd innan du sätter i kontakten.
- Placera basenheten på en plan och stabil yta där den inte kan ramla ner eller man kan fastna i sladden.
- Förbered råvarorna som du ska torka enligt instruktionerna längre fram i bruksanvisningen. Lägg inte råvarorna för tätt på gallren.
- **OBS!** Torka inte blöta råvaror, när du sköljt råvarorna måste du låta dem torka något innan du lägger dem på gallren.
- Arrangera råvarorna på respektive galler och trava gallren på varandra genom att passa in piggarna på insidan av gallrets kant i hålen på undersidan av respektive galler. Ska du däremot torka lite större råvaror och behöver mer höjd mellan gallren, så placeras gallren med piggarna utanför hålen. Ta bort de galler som eventuellt inte ska användas. Placera sedan gallren på bottenrätget och sätt på locket.
- Sätt i kontakten i ett vägguttag och slå på apparaten genom att välja hastighet 1 eller 2. Välj hastighet 1 om du ska torka råvaror som innehåller lite vätska som t ex örter, svamp, spenat, lök etc. Inställning 2, väljer du om du ska torka råvaror som innehåller mycket vätska som t ex äpplen, aprikoser, blommor, päron, citrus etc.
- Låt råvarorna torka rekommenderad tid, hur lång torkningstiden blir beror vilka råvaror du torkar samt mängden råvaror.
- Kontrollera råvarorna då och då så att du inte torkar dem för länge. Ta bort råvarorna från gallren och förvara dem i burkar eller påsar vartefter de blir färdiga. Vissa råvaror kanske kräver längre torkningstid än andra, låt dem då ligga kvar på gallret tills de torkat helt.
- Råvaror som inte ska förtäras inom de närmsta dagarna bör förvaras mörkt och svalt. Om du förvarar de torkade råvarorna i frysen, se till att använda kärl eller påsar som tål förvaring i frys.
- Stäng av apparaten och dra ur kontakten ur vägguttaget efter användning.
- Diska alltid gallren och bottenrätget efter varje användning. Se vidare instruktioner under "Rengöring och underhåll".

Vilka råvaror går att torka?

- Torka endast fräscha och fina råvaror. Frukterna ska vara mogna, de innehåller naturligt socker och passar bäst att torka. Omogna frukter kan få en bitter och besk smak.
- Grönsaker bör vara färska, torka inte djupfrysta grönsaker.
- Bär bör vara av en sådan storlek att de inte ramlar mellan gallren när de torkat.
- Kontrollera och skär bort skador och märken på frukt och grönsaker.





- Undvik övermogna frukter och skadade grönsaker. Förberedelser, torkningstid och förvaring av råvarorna påverkar också smak och hållbarhet.
- Torka inte kött eller fisk i apparaten.
- Följ instruktionerna i bruksanvisningen vad gäller förberedelser, torkningstid och förvaring för bästa resultat.

Torkningstider

Här nedan följer ungefärliga torktider för ett urval av råvaror. Notera att torkningstiden även påverkas av råvarornas storlek, konsistens, vätskeinhåll, hur mycket som läggs på varje galler, omgivningens temperatur etc.

Färska örter:	ca 1-2 timmar
Swamp och frukt:	ca 6 timmar
Morötter:	ca 8 timmar
Paprika och tomater:	ca 8 timmar

Kontrollera då och då råvarorna så att de inte torkas för länge. Ju mer vätska råvarorna innehåller desto längre blir torkningstiden. Det är också viktigt att torkapparaten placeras fritt på en arbetsbänk (inte under överskåp) så att luften kan cirkulera ordentligt för en jämn torkning.

Grönsaker

Grönsaker kräver lite extra vad gäller förvaring och torkning eftersom de innehåller mindre socker och inte så mycket syra. Vissa grönsaker passar bättre att frysa än att torka. Förvara gärna torkade grönsaker i kylan i lufttäta burkar.

Förberedelser

Välj endast ut de finaste och färskaste grönsakerna för torkning. Skölj grönsakerna noga innan du torkar dem så att du får bort smuts och bakterier. Torka av råvarorna innan du lägger dem på torkgallren för att förkorta torkningstiden. De flesta grönsaker bör skalas, skäras eller strimlas innan torkning.

Förbehandling - grönsaker

Blanchera (koka dem 2-3 minuter) grönsakerna före torkning så bibehåller grönsakerna sin konsistens och färg. Låt grönsakerna rinna av väl innan du lägger dem på torkgallren.





Blanchera i mikrovågsugnen

Mikrovågsugnen är perfekt till att blanchera grönsaker. Lägg grönsakerna tillsammans med lite vatten i en täckt form. Tillaga tills grönsakerna är genomvarma men ej färdigkokta. Rör om då och då under tillagningen. Grönsaker som blancherats i mikrovågsugn behåller sin färg bättre än om de blanceras i kastrull.

Guide för torkning av grönsaker

Grönsak

Förberedelser

Sparris

Dela sparrisen så att du skiljer knoppen från stjälken. Knopparna lämpar sig bäst för torkning men stjälkarna kan torkas och malas till krydda.

Rödbetor

Skär bort så att ca 2,5 cm av blasten och roten är kvar. Blanchera och låt svalna, skär sedan bort det som är kvar av blasten och roten. Skiva sedan till önskad storlek.

Broccoli

Rensa och skär i bitar. Blanchera i ca 2-4 minuter.

Morot

Skölj och skala. Skär i ca 1 cm tjocka skivor och blanchera i ca 4-5 minuter tills de börjar mjukna.

Majs

Ta bort bladen, skölj och blanchera majskolven. Låt svalna och skär bort majs-kornen från kolven.

Selleri med stjälk

Skölj och separera bladen från stjälken. Skär i 1 cm stora bitar. Lägg bladen separerade från stjälken på torkgallret.

Gräslök

Skölj och skär i lagom stora bitar så att de inte ramlar ner i gallrets hål.

Gurka

Skölj , skala och skiva i 0,5 cm tunna skivor.

Vitlök

Skala klyftor och halvera dem.

Svamp

Rensa svampen. Skär dem eller torka dem hela.





Lök

Skala löken och skär i ringar.

Peppar Jalapeno

Skölj och torka dem hela.

Tomat

Skölj och ta bort kvistarna. Doppa dem i kokande vatten och sedan i kallt vatten. Ta bort skalet och skär i halvor, kvartar eller skivor.

Potatis

Skölj och skala. Skär i skivor och blanchera. Skölj i kallt vatten och låt dem rinna av innan du lägger dem på torkgallret. **OBS!** Om du vill ha skalet kvar på potatisen, skölj och skrubba med borste. Ta bort alla märken och prickar.

Frukt

Nästan all frukt passar att torka men vissa frukter kräver längre torkningstid än andra. Vissa frukter passar inte att torka året om, så ett tips är att börja med säsongens frukter och experimentera med dem först.

Förbehandling - frukt

Skölj frukten och ta bort skadade delar på frukten. Skala om nödvändigt och skär stora frukter i mindre bitar. Försök att skära frukten i lika stora bitar så att torkningstiden blir jämn. Mindre frukter såsom druvor och körsbär kan torkas hela. Ta bort kärnor ur körsbär, aprikoser etc. Många frukter t ex äpplen är ofta vaxade när man köper dem i affären, dessa frukter bör skalas innan du torkar dem.

De flesta frukter kan läggas direkt på torkgallret när du förberett dem. Äpplen, aprikoser, persikor och päron t ex blir bruna när de delas och kommer i kontakt med luft. Detta kan motverkas genom att doppa dem i ananas eller citronjuice innan de torkas, se avsnitt nedan.

Om du vill undvika att vissa frukter missfärgas när de delas kan du välja det alternativ nedan som passar bäst. Kom ihåg att förvaringen är viktig och avgörande när det gäller hur länge frukten bibehåller smak och kvalitet.

- Skär frukten och lägg den i ananasjuice eller citronjuice (ca 2 minuter) för att undvika missfärgning, låt den rinna av väl innan du lägger frukten på torkgallret. Du kan även doppa frukten i honung, lime, apelsinjuice eller kryddor. Använd din fantasi.





- Det sägs att när man torkar frukt, speciellt aprikoshalvor ska man vända dem ut och in och därmed minska torkningstiden. Det stämmer i och för sig men man förlorar lite av den naturliga fruktsaften. Dela istället aprikoserna på mitten innan du torkar dem så behåller de smak och färg.

Frukt

Förberedelser

Äpplen

Skölj och skala om så önskas. Dela äpplet och ta bort kärnhuset, skär sedan i skivor. Kan förbehandlas med lite citronjuice för att undvika missfärgning.

Aprikos

Skölj, dela och ta bort kärnan. Skär i mindre bitar om du vill.

Banan

Skala och skiva. Kan förbehandlas med citronjuice för att undvika missfärgning.

Körsbär

Skölj och ta bort kärnorna.

Kokos

Häll ur mjölken, dela nöten och ta ur kokosen. Låt torka och skär i 0,5 cm bitar.

Fikon

Skölj och ta bort skaftet. Dela i halvor eller kvartar.

Vindruva

Skölj och ta bort småkvistarna. Torkas hela.

Papaya

Skölj och skala. Skär i bitar.

Persika

Skölj, skär i halvor och ta bort kärnan. Skär i mindre bitar om så önskas.

Päron

Skölj och skala om du vill. Skär i halvor och ta bort kärnhuset. Skär sedan i mindre bitar. Kan förbehandlas med citronjuice för att undvika missfärgning.

Ananas

Ta bort kärnhuset och skär i mindre bitar eller skiva.

Katrinplommon

Skölj och dela, ta bort kärnorna.

Jordgubbar

Skölj och torka hela, dela eller skiva.





Örter

Ta bort fula blad från kvistarna. Sprid ut örterna på gallret (ta inte bort bladen från kvistarna förrän de är torkade) och torka i ca 2-7 timmar. När de torkat helt, lyft bort dem från gallret och låt svalna. Ta bort bladen från kvistarna men krossa/mal dem inte förrän precis innan de ska användas. På detta sätt bevaras smak och arom på bästa sätt.

Tips

- Fövärm alltid torken i minst 5 minuter innan användning.
- Om apparaten har stått en längre tid, diska torkgallren och bottentråget innan användning.
- Grönsaker och frukter ska helst vara färska.
- Frukt och grönsaker ska alltid sköljas innan du torkar dem, låt dem rinna av väl innan du lägger dem på torkgallret.
- Förbered och förbehandla alltid det du ska torka såsom beskrivs i denna bruksanvisning.
- Se till att placera torken på ett säkert ställe där luft kan cirkulera fritt. Läs säkerhetsföreskrifterna noga innan användning och följ dem.
- Torkningstiden varierar beroende på: råvara, storlek, kvalitet och personlig smak. Ett tips är att alltid föra anteckningar på det du torkar, vilken vikt det hade, hur lång torkningstiden blev och slutresultat.
- Experimentera med recepten i denna bruksanvisning och upptäck nya härliga rätter.

Förvaring

Torkade råvaror måste förpackas väl för att behålla smak, färg och kvalitet. Förvara de torkade råvarorna i fryspåsar och tryck ut så mycket luft du kan. Vakuumpackning fungerar också. Förvara plastpåsar i lufttäta metall-, plast- eller glasbehållare. Att förvara de torkade råvarorna direkt i burkar eller utan plastpåse gör att de kommer i kontakt med luft och förlorar då smak, färg och kvalitet. Kontrollera innehållet efter ett par dagar, om fukt bildats i påsen/kärlet har råvaran inte torkats tillräckligt länge. Gör om torkningsproceduren.

Förvara de torkade råvarorna väl förpackade svalt och mörkt. Ju kallare förvaring desto längre blir hållbarheten. Om du har plats i kylan är det en perfekt förvaringsplats.

Hållbarhet

Frukt har en naturligt hög socker- och syrahalt vilket gör att de torkar fortare och håller längre än grönsaker. Om frukt förvaras i rumstemperatur håller de sig fräscha i upp till ett år. Grönsaker bör förbrukas inom ett halvår.





Rengöring och underhåll

Stäng alltid av apparaten och dra ur kontakten innan rengöring.

- Sänk aldrig ner motordelen eller apparatens sladd i vatten eller annan vätska.
- Diska alltid gallren och locket efter varje användning så att inga rester torkar fast. Separera gallren från bottenråget. Diska gallren och bottenråget i varmt vatten och diskmedel. Skölj och torka väl.
- Torka av locket med motorenheten med en fuktig trasa och torka torrt. Fläktens filter kan rengöras genom att vrida bort det vita gallret på motorenheten och ta ur underliggande filter. Rengör filtret med en mjuk borste eller liknande och sätt därefter tillbaka filter och galler igen.
- Använd inte repande rengöringsmedel vid rengöring.
- Torka av höljet med en trasa. Låt inte vatten eller andra vätskor komma i kontakt med locket. Se till att gallren och locket är helt torra innan du sätter tillbaka dem på basen.
- Låt apparaten svalna innan du stoppar undan den. Förvara apparaten torrt i dess kartong. Förvara den inte med kontakten i vägguttaget.
- Linda inte upp sladden runt apparaten då det finns risk för sladdbrott.

Kassering av förbrukad apparatur



Enligt lag ska elektriska och elektroniska apparater insamlas och delar av apparaterna återvinnas. Elektriska och elektroniska apparater märkt med symbolen för avfallshantering ska kasseras på en kommunal återvinningsstation.

Reklamationsrätt

Reklamationsrätt enligt gällande lag. Maskinstämplat kassakvitto skall bifogas vid eventuell reklamation. Vid reklamation skall apparaten lämnas in där den är inköpt.

OBH Nordica AB

Löfströms Allé 5
172 55 Sundbyberg
Tel: 08-629 25 00
www.obhnordica.se

Tekniska data

OBH Nordica 6775
220-240V
250 W



Rätten till löpande ändringar förbehålles.





OBH Nordica Tasty Food dehydrator

Sikkerhed og el-apparater

1. Læs brugsanvisningen grundigt igennem før brug, og gem den til senere brug.
2. Tilslut kun apparatet til 220-240 volt vekselstrøm, og brug kun apparatet til det formål, det er beregnet til.
3. Tag altid stikket ud af stikkontakten, når apparatet ikke er i brug.
4. Apparatet må ikke neddyppes i vand eller andre væsker.
5. Dette apparat kan anvendes af personer (heriblandt børn fra 8 år og opefter) med begrænsede fysiske, sensoriske eller mentale evner eller manglende erfaring med eller kendskab til apparatet, såfremt disse er bevidste om mulige risici, er under opsyn eller får instruktion i sikker brug af apparatet af en person, der er ansvarlig for deres sikkerhed.
6. Børn bør være under opsyn for at sikre, at de ikke leger med apparatet. Børn er ikke altid i stand til at opfatte og vurdere mulige risici. Lær børn en ansvarsbevidst omgang med el-apparater.
7. Børn må kun rengøre og vedligeholde apparatet, hvis de er 8 år og opefter og er under opsyn.
8. Sørg for at apparat og ledning er uden for børns rækkevidde, medmindre de er 8 år og opefter.
9. Sørg for, at ledningen ikke hænger frit ned fra bordkanten.
10. Anvend ikke andet tilbehør end det, der følger med apparatet,
11. Sæt aldrig apparatet på eller i nærheden af kogeplader, åben ild eller lignende.
12. Apparatet bør kun anvendes under opsyn.
13. Apparatet er ikke beregnet til udendørs brug.
14. **Vigtigt!** Tør altid ingredienserne, inden de placeres på bakkerne. Læg aldrig konserverede frugter/grøntsager i dehydratoren, da de indeholder for megen væske.





15. **FORSIGTIG:** For at undgå farlige situationer må dette apparat ikke kunne tilsluttes ledningsnettet via en ekstern indkoblingsanordning, som f.eks. en timer, eller være tilsluttet et kredsløb, som tændes og slukkes automatisk.
16. Efterse altid apparat, ledning og stik for beskadigelse før brug. Hvis tilledningen bliver beskadiget, skal den udskiftes af fabrikanten eller hans serviceværksted eller af en tilsvarende uddannet person, for at undgå, at der opstår fare.
17. For ekstrabeskyttelse anbefales installation af fejlstrømsafbryder (HFI/PFI/HPFI-relæ-brydestrøm) på max. 30 mA. Kontakt en autoriseret el-installatør herom.
18. Apparatet er kun til husholdningsbrug.
19. Benyttes apparatet til andet formål end det egentlige, eller betjenes det ikke i henhold til brugsanvisningen, bærer brugeren selv det fulde ansvar for eventuelle følger. Eventuelle skader på produktet eller andet som følge heraf er derfor ikke dækket af reklamationsretten.

Før brug

Før apparatet tages i brug første gang, bør brugsanvisningen læses grundigt igennem og derefter gemmes til senere brug.

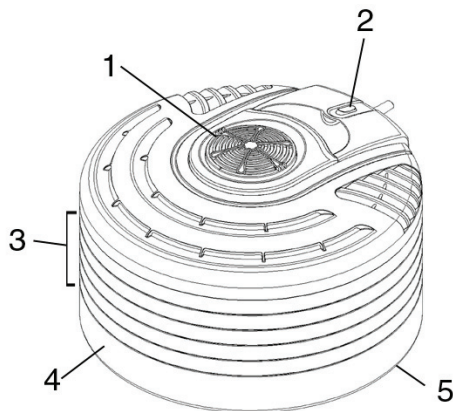
- Pak apparatet ud.
- Sæt stikket i en stikkontakt og tænd apparatet ved at vælge hastighed 2. Lad apparatet køre i 30 minutter uden råvarer for at fjerne eventuelle urenheder i ventilatoren. Der kan komme en lugt fra apparatet, hvilket er helt normalt. Lugten vil forsvinde efter lidt tid. Denne procedure skal kun udføres inden apparatet anvendes første gang.
- Vask gitrene og underdelen i varmt vand tilsat opvaskemiddel. Skyl og tør delene grundigt.
- Tør låget af med en fugtig klud og tør efter med en tør klud. Nedsænk aldrig låget, ledningen eller stikket i vand eller andre væsker.





Apparatets dele:

1. Låg med varmelegeme og ventilator
2. Tænd/sluk knap og hastighedsindstilling
3. 5 stabelbare og indstillelige gitre
4. Underdel
5. Gummifødder



Anvendelse

- Kontrollér, at apparatet er slukket, inden stikket sættes i stikkontakten.
- Sæt basen på en plan og stabil overflade, så den ikke kan falde på gulvet eller man kan falde over ledningen.
- Forbered de råvarer, der skal tørres i henhold til instruktionerne senere i denne brugsanvisning. Læg ikke råvarerne for tæt og læg ikke for meget på hvert gitter.
- **OBS!** Tør ikke fugtige råvarer. Når de er skyllet, skal de tørre lidt, før de lægges på gitrene.
- Læg råvarerne på gitrene, sæt gitrene ovenpå hinanden ved at placere noterne på indersiden af gitterets kant i hullerne på undersiden af de respektive gitre. Hvis der skal tørres større råvarer, der kræver mere plads mellem gitrene, placeres gitrene med noterne udenfor hullerne. Fjern de plader, der ikke skal anvendes. Sæt derefter gitrene på underdelen og sæt låget på.
- Sæt stikket i en stikkontakt, tænd apparatet ved at vælge hastighed 1 eller 2. Vælg hastighed 1, hvis du skal tørre råvarer, der kun indeholder lidt væske som f.eks. krydderurter, svampe, spinat, løg etc. Vælg hastighed 2, hvis du skal tørre råvarer, der indeholder meget væske som f.eks. æbler, abrikoser, blommer, pærer, citrusfrugter etc.
- Lad råvarerne tørre den anbefalede tid – tørretiden afhænger af, hvilke råvarer og mængden af råvarer, der skal tørres.
- Kontroller råvarerne indimellem, så de ikke bliver tørret for længe. Fjern råvarerne fra gitrene og opbevar dem i dåser eller poser - de er nu færdige. Visse råvarer kræver måske længere tørretid end andre, lad dem da ligge i tørreapparatet, indtil de er helt færdigtørrede.





- Råvarer, som ikke skal spises i løbet af nogle dage, bør opbevares i køleskabet. Hvis de tørrede råvarer skal opbevares i fryseren, brug da fryseegnede beholdere eller poser.
- Sluk apparatet og tag stikket ud af stikkontakten efter brug.
- Vask altid gitrene og underdelen hver gang apparatet har været i brug. Se endvidere instruktionerne under afsnittet "Rengøring og vedligeholdelse".

Hvilke råvarer kan tørres?

- Tør kun friske og fine råvarer. Frugter skal være modne – de indeholder naturligt sukker og er gode at tørre. Umodne frugter kan få en bitter og besk smag.
- Grøntsager bør være friske – tør ikke dybfrosne grøntsager.
- Bær bør være af en sådan størrelse, at de ikke falder ned mellem gitrene, når de er tørret.
- Evt. brune pletter, mærker eller andet bør skæres væk fra frugter og grøntsager.
- Undgå overmodne frugter og beskadigede grøntsager. Forberedelse, tørretid og opbevaring af råvarerne påvirker smag og holdbarhed.
- Tør ikke kød og fisk i apparatet.
- Følg instruktionerne i denne brugsanvisning nøje, hvad angår forberedelse, tørretid og opbevaring for at få det bedste resultat.

Tørretider

Nedenfor er angivet den omtrentlige tørretid for et udvalg af råvarer. Bemærk at tørretiden påvirkes af råvarernes størrelse, konsistens, væskeindhold, hvor meget der lægges på hvert gitter, omgivelsernes temperatur etc.

Friske krydderurter:	Ca. 1-2 timer
Svampe og frugter:	Ca. 6 timer
Gulerødder:	Ca. 8 timer
Paprika og tomater:	Ca. 8 timer

Kontroller råvarerne af og til, så de ikke tørrer for længe. Jo mere væske levnedsmidlerne indeholder, jo længere bliver tørretiden. Det er også vigtigt, at tørreren placeres frit på bordet (ikke under skabe el. lignende), så luften kan cirkulere ordentligt for at sikre en jævn tørring.

Grøntsager

Grøntsager kræver lidt ekstra hvad angår opbevaring og tørring, da de indeholder mindre sukker og ikke så meget syre. Visse grøntsager er bedre egnede til at fryse end at tørre. Tørrede grøntsager kan opbevares i køleskab i lufttætte beholdere.





Forberedelse

Vælg kun de fineste og mest friske grøntsager til tørring. Skyl grøntsagerne godt inden tørring, så al snavs og bakterier forsvinder. Tør råvarerne af, inden de lægges på tørregitrene, derved forkortes tørretiden. De fleste grøntsager skal skrælles, snittes eller strimles før tørring.

Forbehandling

Blancher grøntsagerne (kog dem 2-3 minutter) før tørring, herved bibeholder grøntsagerne deres konsistens og farve. Lad grøntsagerne dryppe godt af, før de lægges på tørregitrene.

Blanchering i mikrobølgeovn

Mikrobølgeovnen er perfekt til at blanchere grøntsager. Læg grøntsagerne sammen med lidt vand i en tildækket form. Blancher grøntsagerne, indtil de er gennemvarme men ikke færdigkogte. Rør af og til under tilberedningen. Grøntsager, som blanches i mikrobølgeovn, beholder farven bedre, end hvis de blanches i en kasserolle.

Guide til tørring af grøntsager

Grøntsag Asparges

Forberedelse

Skær aspargesen over, så hovedet skilles fra stilken. Hovedet er bedst til tørring, men stilken kan tørres og males til krydderi.

Rødbeder

Fjern toppen, så der kun er ca. 2,5 cm tilbage og lad roden sidde. Blancher og lad rødbederne køle af – skær derefter resten af toppen og roden væk og fjern skindet. Skær senere rødbeden i de ønskede stykker.

Broccoli

Rens og skær ud i små stykker. Damp i ca. 2-4 minutter.

Gulerødder

Skyl og skræl. Skær i ca. 1 cm tykke skiver og blancher i ca. 4-5 minutter, indtil gulerødderne begynder at blive møre.

Majs

Fjern bladene, skyl og damp majs kolben. Lad den køle af og fjern derefter majsene fra kolben.

Selleri med stilk

Skyl og fjern bladene fra stilken. Skær sellerien i 1 cm tykke skiver. Placér bladene på gitrene.





Purløg	Skyl og skær i passende store stykker, så det ikke falder ned i gitterets hul.
Agurk	Skyl, skræl og skær i 0,5 cm tynde skiver.
Hvidløg	Pil og halver.
Svampe	Rens svampene. Skær dem i skiver eller tør dem hele.
Løg	Skræl løget og skær det i ringe.
Jalapeno pebre	Skyl og tør dem hele.
Tomater	Skyl og fjern de grønne toppe. Kom tomaterne i kogende vand og dernæst i koldt vand. Fjern skindet og skær tomaterne i halve, kvarte eller i skiver.
Kartofler	Skyl og skræl. Skær dem i skiver og blancher dem. Skyl efter i koldt vand og lad dem dryppe af, inden de lægges på risten. OBS! Hvis kartoflerne ønskes tørret med skræl på, skyl dem da og skrub med en børste i stedet. Fjern "øjne" og brune pletter.

Frugt

Næsten al frugt kan tørres, men visse frugter kræver længere tørretid end andre. Visse frugter kan ikke tørres hele året, så vi foreslår at begynde med sæsonens frugter og eksperimentere med dem først.

Forberedelse – frugt

Skyl frugten og skær evt. pletter af. Skræl frugten om nødvendigt og skær store stykker frugt i mindre stykker. Skær frugten i nogenlunde lige store stykker, så tørretiden bliver jævn. Mindre frugter som druer og kirsebær kan tørres hele. Tag stenene ud af kirsebær, abrikoser etc. Mange frugter, som f.eks. æbler, er ofte behandlede med voks, når man køber dem i butikken – disse frugter bør skrælles inden tørring.

De fleste frugter kan lægges direkte på gitteret, når de er klargjort. Æbler, abrikoser, ferskner og pærer bliver brune, når de deles og kommer i kontakt med luft. Dette kan undgås ved at dyppe dem i ananas- eller citronjuice, inden de tørres – se herunder.





Frugt kræver ofte ingen forbehandling før tørring. Hvis du ønsker at undgå, at visse frugter misfarves, når de deles, kan du vælge det af nedennævnte alternativer, som passer dig bedst. Prøv også at tørre både forbehandlet og ikke forbehandlet frugt for at se, hvad der passer dig bedst. Husk at opbevaringen er vigtig og afgørende for, hvor længe frugten kan bibeholde sin smag og kvalitet.

- Skær frugten i stykker og læg dem i ananas- eller citronjuice (ca. 2 minutter) for at undgå misfarvning. Lad stykkerne dryppe godt af, før frugten lægges på gitteret. Du kan også dyppe frugten i honning, lime, appelsinjuice eller krydderier. Brug din fantasi.
- Det siges, at når man tørrer frugt, specielt halve abrikoser, skal man vende dem med vrangen ud af for at mindske tørretiden. Det stemmer i og for sig, men samtidig taber man lidt af den naturlige frugtsaft. Del i stedet abrikoserne på midten, inden du tørrer dem, så bibeholder de smag og farve.

Guide for tørring af frugter

Frugt **Æbler**

Forberedelse

Skyl og skræl om ønsket. Del æblet, fjern kernehuset og skær æblet i skiver. Kan forbehandles med lidt citronsaft for at undgå misfarvning.

Abrikos
mindre stykker.

Skyl og del abrikosen og fjern stenen. Skær evt. i

Banan

Skræl og skær i skiver. Kan forbehandles med lidt citronsaft for at undgå misfarvning.

Kirsebær

Skyl kirsebærrene og fjern stenene.

Kokos

Hæld mælken ud, del kokosnødden og tag kokossen ud. Lad kokossen tørre og skær den i 0,5 cm stykker.

Figner

Skyl og fjern stilken. Del i halve eller kvarte.

Vindruer

Skyl og fjern stilkene. Tørres hele.

Papaja

Skyl og skræl. Skær i stykker.

Fersken

Skyl, del og fjern stenen. Skær i mindre stykker, hvis dette ønskes.





- Pærer** Skyl og skræl om ønsket. Skær i halve og fjern kernehuset. Skær i mindre stykker. Kan forbehandles med lidt citronsaft for at undgå misfarvning.
- Ananas** Skræl og skær i mindre stykker / skiver.
- Blommer** Skyl og del i halve – fjern stenen.
- Jordbær** Skyl og tør hele, halve eller i skiver.

Krydderurter

Fjern kun visne blade fra kvistene. Spred hele krydderurtestængler ud på gitteret (tag ikke bladene fra kvistene før de er tørrede) og lad dem tørre i 2-7 timer. Når de er helt tørre, fjernes de fra gitteret. Lad dem afkøle. Tag bladene fra kvistene men knus/mal dem først lige inden de skal anvendes – på denne måde bevares smag og aroma bedst.

Tips

- Forvarm altid apparatet i mindst 5 minutter inden brug.
- Hvis apparatet har stået i længere tid, vask da gitrene og dryppladen inden brug.
- Tør helst friske grøntsager og frugter.
- Frugter og grøntsager skal altid skylles, inden de tørres. Lad dem dryppe godt af, inden de lægges på gitteret.
- Forbered altid det, der skal tørres, som beskrevet i denne brugsanvisning.
- Sørg for at placere apparatet på et sikkert sted, hvor luften kan cirkulere frit. Læs sikkerhedsforskrifterne nøje før brug og følg dem.
- Tørretiden varierer alt efter råvare, størrelse, sort, kvalitet og personlig smag. Et tip er altid at skrive detaljer ned om det, du tørrer: Hvilken vægt, hvor lang tid det tog at tørre, og hvad slutresultatet blev.
- Du kan eksperimentere med opskrifterne her i brugsanvisningen og opfinde nye, spændende retter.

Opbevaring

Tørrede råvarer bør opbevares rigtigt for at bibeholde smag, farve og kvalitet. Opbevar de tørrede råvarer i fryseposer, og tryk så meget luft ud som muligt. Vakuumpakning er også velegnet. Opbevar plastikposerne i lufttætte metal-, plast- eller glasbeholdere. Opbevares de tørrede råvarer direkte i beholdere, dvs. uden plastposer, kommer de i kontakt med luft og mister derved smag, farve og kvalitet. Kontroller indholdet efter et par dage. Hvis der er fugt i posen/beholderen, er råvaren ikke blevet tørret længe nok. Gentag derfor tørringsproceduren.





Opbevar de tørrede råvarer godt indpakkede koldt og mørkt. Jo koldere opbevaring, jo længere holdbarhed. Hvis der er plads i køleskabet, er det den bedste opbevaringsplads.

Holdbarhed

Frugt har et naturligt højt sukker- og syreindhold, hvilket gør, at frugt tørrer hurtigt og holder sig længere end grøntsager. Hvis frugt opbevares ved stuetemperatur holder det sig friskt i op til et år. Grøntsager bør anvendes inden for et halvt år.

Rengøring og vedligeholdelse

- Sluk altid apparatet og tag stikket ud af stikkontakten før rengøring.
- Nedsænk aldrig motordelen eller ledningen i vand eller andre væsker.
- Vask altid gitre og låg hver gang apparatet har været i brug, så evt. rester ikke sætter sig fast. Fjern gitrene fra underdelen og vask gitre og underdel i varmt vand tilsat opvaskemiddel. Skyl og tør delene grundigt.
- Tør låget med motordelen med en fugtig klud og tør efter med en tør klud. Ventilatorens filter kan rengøres ved at fjerne det hvide gitter på motordelen og tage filteret ud. Rengør filteret med en blød børste eller lignende og sæt derefter filteret og gitteret på plads igen.
- Brug ikke skrappe rengøringsmidler ved rengøring.
- Tør apparatets overflade med en klud. Sørg for at der ikke kommer vand eller andre væsker i kontakt med basen. Gitrene og låget skal være helt tørre, inden de sættes tilbage på basen.
- Lad apparatet køle af, inden det stilles væk. Opbevar apparatet tørt i den medfølgende emballage. Tag altid stikket ud af stikkontakten under opbevaring.
- Ledningen må ikke vikles rundt om apparatet, da ledningen kan blive beskadiget.

Bortskaffelse af apparatet



Lovgivningen kræver, at elektriske og elektroniske apparater indsamles, og dele af apparaterne genbruges. Elektriske og elektroniske apparater mærket med symbolet for affaldshåndtering skal afleveres på en kommunal genbrugsplads.

Reklamation

Reklameringsret i henhold til gældende lovgivning. Maskinafstemplet kassebon/købskvittering med købsdato skal vedlægges i tilfælde af reklamation. Ved reklamation skal apparatet indleveres, hvor det er købt.





OBH Nordica Denmark A/S

Ole Lippmanns Vej 1
2630 Taastrup
Tlf.: 43 350 350
www.obhnordica.dk

Tekniske data

OBH Nordica 6775
220-240V
250 W



Ret til løbende ændringer og forbedringer forbeholdes.





OBH Nordica Tasty Food dehydrator

Sikkerhet og el- apparater

1. Les gjennom bruksanvisningen før bruk og spar den til senere bruk.
2. Tilkoble apparatet kun til 220-240 volt vekselstrøm og bruk apparatet kun til det den er beregnet for.
3. Ta alltid støpslet ut av kontakten når apparatet ikke brukes.
4. Apparatet må ikke senkes i vann eller andre væsker.
5. Dette apparatet kan brukes av personer (inkl. barn fra 8 år og eldre) med begrensede fysiske, sensoriske eller mentale evner eller mangel på kunnskap/erfaring med apparatet. Hvis bruken skjer under tilsyn eller instruksjon om hvordan apparatet skal brukes på en sikker måte av en person som har ansvar for deres sikkerhet og at de er klar over mulig fare ved bruken.
6. Barn bør være under tilsyn for å forsikre seg om at de ikke leker med apparatet. Barn er ikke alltid i stand til å forstå og vurdere spesielle farer rundt dette. Lær barn og håndtere elektriske apparater.
7. Rengjøring og vedlikehold må ikke utføres av barn under 8 år og som ikke er under tilsyn.
8. Oppbevar apparatet og ledningen utenfor barns (som er under 8 år) rekkevidde.
9. Pass på at ledningen ikke henger fritt ned fra bordkanten.
10. Bruk kun tilbehøret som følger med apparatet.
11. Sett ikke apparatet på eller i nærheten av kokeplate, åpen ild eller lignende.
12. Apparatet bør kun brukes under tilsyn.
13. Apparatet må ikke brukes utendørs.
14. **Viktig!** Tørk alltid av ingrediensene før de settes på ristene. Bruk aldri hermetiske frukter/grønnsaker som inneholder mye væske i sopptørkeren.
15. **FORSIKTIG!** For å unngå farlige situasjoner må dette apparatet ikke brukes med skjøteledning, en ekstern timer eller tilkobles en kurs som slår seg av og på automatisk.





16. Kontroller alltid apparatet, ledningen og støpslet før bruk. Hvis ledningen er skadet skal den byttes av produsenten, forhandleren eller autorisert serviceverksted for å unngå at det oppstår noen fare.
17. Den elektriske installasjonen må være i samsvar med gjeldende lovgivning for ekstra beskyttelse i form av jordfeilbryter med en merkestrøm med høyst 30 mA. Kontakt en autorisert elektriker.
18. Apparatet er kun beregnet til privat forbruk.
19. Hvis produktet brukes til annet enn den er beregnet for og ikke brukes i henhold til bruksanvisningen bærer brukeren selv ansvaret for eventuelle følger. Eventuelle skader på produktet eller annet herunder dekkes ikke av reklamasjonsretten.

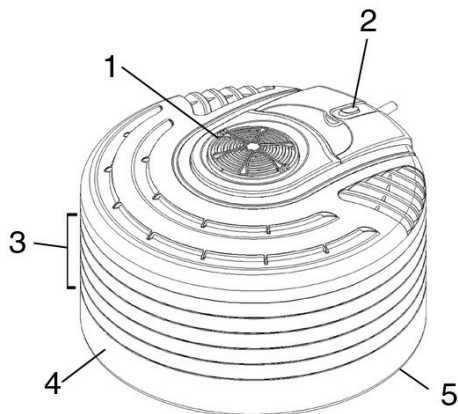
Før bruk

Før apparatet tas i bruk første gang bør bruksanvisningen leses og deretter spares til senere bruk.

- Pakk ut apparatet
- Sett støpslet i kontakten å slå på apparatet med å velge hastighet 2 og la apparatet gå i 30 minutter uten råvarer for å få bort alle urenheter i viften. Det kan komme en lukt etter hvert, men dette er helt normalt og vil forsvinne etter en stund. Denne prosedyren skal kun utføres før første gangs bruk.
- Vask ristene og bunnplaten i varmt vann tilsatt vaskemiddel, skyll og tørk godt.
- Tørk av lokket med en fuktig klut og deretter med en tørr klut. Dypp aldri lokket, ledningen eller støpslet i vann eller annen væske.

Apparatets deler

1. Lokk med varmeelement og vifte
2. Strømbryter og hastighetsinnstilling
3. 5 tørkerister som kan stables
4. Bunnbrett
5. Gummiføtter





Slik brukes apparatet

- Kontroller at apparatet er slått av og støpslet tatt ut av kontakten.
- Sett enheten på en slett og stabil flate, slik at den ikke kan ramle ned eller man kan snuble i ledningen.
- Forbered råvarene som skal tørke som vist i instruksjonene lengre bak i bruksanvisningen. Legg ikke råvarene for tett på ristene.
- OBS! Tørk ikke våte råvarer. Når du skyller råvarene, må de tørke noe før du legger de på ristene.
- Legg ut råvarene på respektive rister og sett ristene oppå hverandre med å plassere piggene på innsiden av ristenes kant i hullet på undersiden av respektive rister. Skal du derimot tørke større råvarer og trenger mer høyde mellom ristene så plasseres ristene med piggene utenfor hullene. Ta bort de ristene som evt. ikke skal brukes. Plasser så risten på bunnplaten og sett på lokket.
- Sett støpslet i kontakten og slå på apparatet med å velge hastighet 1 eller 2. Velg hastighet 1 hvis du skal tørke råvarer som inneholder lite væske som f.eks urter, sopp, løk etc. Hastighet 2, velger du hvis du skal tørke råvarer som inneholder mye væske som f.eks epler, aprikos, plomme, pære, sitron etc.
- La råvarene tørke anbefalt tid. Hvor lang tørketiden blir, beror på hvilke råvarer og mengden du tørker.
- Kontroller råvarene innimellom slik at de ikke tørker for lenge. Ta råvarene bort fra risten og oppbevar de i krukker eller poser etter hvert som de blir ferdige. Noen råvarer krever kanskje lengre tørketid enn andre, la de da ligge igjen på risten til de er ordentlig tørket.
- Råvarene som ikke spises innen de nærmeste dagene bør oppbevares i kjøleskap. Hvis du oppbevarer de tørkede råvarene i fryseren, skal det brukes bokser eller poser som tåler oppbevaring i fryser.
- Slå av apparatet og ta støpslet ut av kontakten etter bruk.
- Vask alltid ristene og brettet etter hver gang de har vært i bruk. Se videre instruksjon under "Rengjøring og vedlikehold".

Hvilke råvarer kan tørkes?

- Tørk kun ferske fine råvarer. Frukt skal være modne og inneholder naturlig sukker og passer best til tørking. Umodne frukter kan få en bitter og besk smak.
- Grønnsaker bør være ferske. Frosne grønnsaker skal ikke tørke.
- Bær bør ha en slik størrelse at de ikke ramler mellom ristene når de tørkes.
- Kontroller og skjær bort skader og merker på frukt og grønnsaker.
- Unngå overmodne frukter og ødelagte grønnsaker. Forberedelse, tørketid og oppbevaring av råvarene påvirker også smak og holdbarhet.
- Tørk ikke kjøtt eller fisk i apparatet.





- Følg instruksjon i bruksanvisningen som gjelder forberedelse, tørketid og oppbevaring for beste resultat.

Tørketid

Under følger anbefalte tørketider for et utvalg av råvarer. Husk at tørketiden også påvirkes av råvarenes størrelse, konsistens, væskeinnhold, hvor mye som legges på hver rist, romtemperatur etc.

Ferske urter:	ca. 1-2 timer
Sopp og frukt:	ca. 6 timer
Gulrøtter:	ca. 8 timer
Paprika og tomater:	ca. 8 timer

Kontroller råvarene innimellom slik at de ikke tørker for lenge. Jo mer væske råvarene inneholder desto lengre tørketid. Det er også viktig at tørkeapparatet står fritt på en arbeidsbenk (ikke under overskap) slik at luften kan sirkulere ordentlig for en jevn tørking.

Grønnsaker

Grønnsaker krever litt ekstra hva gjelder oppbevaring og tørking ettersom de inneholder mindre sukker og ikke så mye syre. Noen grønnsaker passer bedre å fryse enn å tørke. Oppbevar gjerne tørkede grønnsaker i kjøleskap i luftige beholdere.

Forberedelse

Velg kun de fineste og ferskeste grønnsakene til tørking. Skyll grønnsakene før du tørker de for å få bort smuss og bakterier. Tørk av råvarene før du legger de på tørkeristene for å forkorte tørketiden. De fleste grønnsaker bør skrelles, skjæres eller strimles før tørking.

Forbehandling – grønnsaker

Blanchere (koke dem 2-3 minutter) grønnsakene før tørking, slik at du beholder konsistens og farge. La det renne godt av grønnsakene før du legger de på tørkeristen.

Blanchere i mikrobølgeovn

Mikrobølgeovn er perfekt til å blanchere grønnsaker. Legg grønnsakene sammen med litt vann i en tildekket form. Tilbered til grønnsakene er gjennomvarme men ikke ferdig kokt. Rør om av og til under tilberedningen. Grønnsaker som blanches i mikrobølgeovn beholder sin farge bedre enn om de blanches i en kjele.





Guide for tørking av grønnsaker

Grønnsak

Forberedelse

Asparges

Del aspargesen slik at de skiller knoppen fra stilken. Knoppene egner seg best for tørking men stilkene kan tørkes og males til krydder.

Rødbeter

Skjær bort slik at 2,5 cm av toppen og roten er igjen. Blancher og la de avkjøle, skjær så bort det som er igjen av toppen og roten. Del opp i ønsket størrelse.

Broccoli

Rens og skjær i biter og blancher i ca. 2-4 minutter.

Gulrot

Skyll, skrell og skjær i ca. 1 cm tykke skiver og blancher i ca. 4-5 minutter til de blitt mykere.

Mais

Ta bort blad, skyll og blancher maiskolben. La den avkjøle og skjær bort maiskornene fra kolben.

Selleri med stilk

Skyll og fjern bladet fra stilken. Skjær i 1 cm store biter. Legg bladet som er tatt fra stilken på tørkeristen.

Gressløk

Skyll og skjær i passende store biter slik at de ikke ramler ned i hullene på risten.

Agurk

Skyll, skrell og del i 0,5 cm skiver.

Hvitløk

Skrell båtene og del de.

Sopp

Rens soppen, del de eller tørk de hele.

Løk

Skrell løken og skjær de i ringer.

Pepper Jalapenos

Skyll og tørk de hele.

Tomat

Skyll og ta bort stilken. Dypp de i kokende vann og deretter i kaldt vann. Ta bort skallet og skjær de i to, kvart eller skiver.





Poteter

Skyll og skrell. Skjær i skiver og blancher. Skyll i kaldt vann og la de renne av før det legges på tørkerister. **OBS!** Hvis du vil ha skallet på poteten, skyll de og børst de først. Ta bort alle flekker og røtter.

Frukt

Nesten all frukt kan tørkes, men det er noen som trenger lengre tørketid enn andre. Noen frukter passer ikke å tørke året rundt, så et godt tips er å starte med sesongens frukter og prøv deg frem.

Forbehandling – frukt

Skyll frukten og ta bort flekker. Skrell om nødvendig og skjær store frukter i mindre biter. Prøv og skjær frukten i like store biter slik at tørketiden blir jevn. Mindre frukter som druer og kirsebær kan tørke hele. Ta bort steiner fra kirsebær, aprikos etc. Mange frukter som f.eks epler er ofte vokset når man kjøper dem i butikken, disse fruktene skal skrelles før de tørker.

De fleste frukter kan legges rett på tørkeristen når de er klare. Epler, aprikos, fersken og pærer f.eks blir brune når de deles og kommer i kontakt med luft. Dette kan motvirkes med å dyppe de i ananas eller sitronjuice før de tørkes, se avsnitt under.

Hvis du vil unngå at frukten missfarges når de deles opp kan du velge det alternativ under som passer deg best. Husk oppbevaringen er viktig og avgjørende når det gjelder hvor lenge frukt beholder smaken og kvaliteten.

- Skjær frukten og legg den i ananas eller sitronjuice (2 minutter) for å unngå missfarging, la det renne godt av før de legges på tørkeristen. Du kan også dyppe frukten i honning, lime, appelsinjuice eller krydder. Bruk din egen fantasi.
- Det sies at når man tørker frukt, spesielt halve aprikoser skal man snu de for å minke tørketiden. Det stemmer i og for seg men man taper litt av den naturlige fruktsaften. Del isteden aprikosen på midten før du tørker dem, da beholder de smak og farge.

Frukt

Forberedelse

Epler

Skyll og skrell om ønsket. Del eplet, ta bort kjernehuset og del i skiver. Kan forbehandles med litt sitronjuice for å unngå missfarging.





Aprikos	Skyll, del og ta bort stein. Skjær i mindre biter om du ønsker.
Banan	Skrell og skjær i skiver. Kan forbehandles med sitronjuice for å unngå missfarging.
Kirsebær	Skyll og ta bort steinen.
Kokos	Hell ut melken, del nøtten og ta ut melken. La den tørke og del den i biter 0,5 cm.
Fiken	Skyll og ta bort stilken, del i to eller fire.
Vindruer	Skyll og ta bort små stilkene. Tørkes hele.
Papaya	Skyll, skrell og skjær i biter.
Fersken	Skyll, del i to og ta ut kjernen. Skjær i mindre biter om det ønskes.
Pærer	Skyll og skrell hvis du ønsker. Del i to og ta ut kjernehuset. Skjær i mindre biter. Kan forbehandles med sitronjuice for å unngå missfarging.
Ananas	Ta bort kjernehuset og skjær i mindre biter eller skiver.
Plomme	Skyll og del og ta bort steinen.
Jordbær	Skyll og tørk hele, del eller skjær i skiver.
Urter	Ta bort stygge blader og spre urtene på risten (ta ikke bort bladet fra kvitsene før de er tørket) og tørk i ca. 2-7 timer. Når de er helt tørre, løft de bort fra risten og avkjøl. Ta bort bladene fra kvisten med kvern og mal de ikke før akkurat før de skal brukes. På denne måten bevarer du smak og aroma på beste måten.

Tips

- Forvarm alltid apparatet i minst 5 minutter før bruk.
- Hvis apparatet har stått ubrukt over lengre tid skal tørkeristene og dryppbrettet vaskes før bruk.
- Grønnsaker og frukt skal helst være ferske.





- Frukt og grønnsaker skal alltid skylles før du tørker de. La det renne av før du legger de på tørkeristen.
- Forbered og forbehandl alltid det som skal tørke slik det beskrives i denne bruksanvisningen.
- Husk å sette apparatet på et sikkert sted der luft kan sirkulere fritt. Les sikkerhetsforskriftene før bruk og følg dem.
- Tørketiden varierer noe beroende på: råvarer, størrelse, kvalitet og personlig smak. Ett tips er og alltid skrive ned anmerkninger på det du tørker, hvilken vekt det hadde, hvor lang tørketiden ble og sluttresultatet.
- Prøv deg frem med oppskriftene i denne bruksanvisningen og oppdag nye herlige retter.

Oppbevaring

Tørkede råvarer må pakkes godt inn for å beholde smak, farge og kvalitet. Oppbevar de tørkede råvarene i fryseposer og trykk ut så mye luft som mulig. Vakuumpakking fungerer også. Oppbevar plastposene lufttette metall, plast eller glass beholdere. Å oppbevare de tørkede råvarene i f.eks bokser uten lokk gjør at de kommer i kontakt med luft og taper da smak, farge og kvalitet. Sjekk innholdet etter et par dager, hvis det er fukt i posen/boksen er ikke råvarene tørket lenge nok.

Oppbevar de tørkede råvarene godt pakket, kjølig og mørkt. Jo kaldere oppbevaring desto lengre holdbarhet. Hvis du har plass i kjøleskapet er det et perfekt oppbevaringssted.

Holdbarhet

Frukt har naturlig høyt sukker og syreinnhold som gjør at de tørker forttere og holder lengre enn grønnsaker. Hvis frukt oppbevares i romtemperatur holder de seg friske i opptil et år.

Grønnsaker bør brukes innen et halvt år.

Rengjøring og vedlikehold

Slå alltid av apparatet og ta ut støpslet før rengjøring.

- Senk aldri motordelen eller ledningen i vann eller annen væske.
- Vask alltid ristene og lokket etter hver gang det har vært brukt, slik at det ikke er noen matrester som tørker seg fast. Ta ristene fra bunnbrettet. Vask ristene og bunnbrettet i varmt vann med litt oppvaskmiddel, skyll og tørk de godt.





- Tørk av lokket der motorenheten er med en fuktig klut og tørk godt deretter. Viftens filter kan rengjøres med å vri bort den hvite risten på motorenheten ta ut underliggende filter. Rengjør filteret med en myk børste eller lignende og sett deretter filteret og risten på plass igjen.
- Bruk aldri ripende rengjøringsmidler ved rengjøring.
- Tørk av enheten med en klut. La ikke vann eller andre væsker komme i kontakt med basen. Pass på at ristene og lokket er helt tørre før du setter de tilbake på basen igjen.
- La apparatet avkjøle før rengjøring. Oppbevar apparatet på et tørt sted og helst i emballasjen. Ikke oppbevar apparatet med støpslet i kontakten.
- Ikke surr ledningen rundt selve apparatet, da det er fare for ledningsbrudd.

Avlevering av apparatet



Loven krever at elektriske og elektroniske apparater innsamles og deler av de gjenvinnes. Elektriske og elektroniske apparater merket med symbolet for avfallshåndtering skal avleveres på en kommunal gjenvinningsplass.

Reklamasjon

Reklamasjonsrett i henhold til Forbrukerkjøpsloven. Stemplett kasse/kjøpskvittering med kjøpsdato skal vedlegges i tilfelle reklamasjon. Ved reklamasjon skal apparatet innleveres der hvor det er kjøpt.

OBH Nordica Norway AS

Postboks 5334, Majorstuen
0304 Oslo
Tlf: 22 96 39 30
Faks: 22 96 39 40
www.obhnordica.no

Tekniske data

OBH Nordica 6775
220-240 volt vekselstrøm
250 watt



Rett til løpende endringer og forbedringer forbeholdes.





OBH Nordica Tasty Food dehydrator

Turvallisuusohjeet

1. Lue käyttöohje huolellisesti ennen laitteen käyttöä ja säilytä se myöhempiä tarvetta varten.
2. Liitä laite ainoastaan 220-240 V:n verkkovirtaan ja käytä laitetta vain sen alkuperäiseen käyttötarkoitukseen.
3. Irrota pistotulppa pistorasiasta aina, kun laite ei ole käytössä.
4. Laitetta ei saa upottaa veteen tai muihin nesteisiin.
5. Kahdeksanvuotiaat tai sitä vanhemmat lapset sekä henkilöt, jotka ovat fyysisesti, henkisesti tai aisteiltaan rajoitteisia tai joilla ei ole riittävästi tietoa tai kokemusta laitteen käytöstä, voivat käyttää tätä laitetta, mikäli käyttö tapahtuu heidän turvallisuudestaan vastaavan henkilön valvonnassa tai tämä henkilö on opettanut heitä käyttämään laitetta turvallisella tavalla ja tiedostamaan käyttöön mahdollisesti liittyvät riskit.
6. Valvo, etteivät lapset leikilaitteella. Lapset eivät välttämättä ymmärrä tai osaa arvioida mahdollisia vaaroja. Opeta lasta käyttämään sähkölaitteita vastuullisesti.
7. Alle 8-vuotiaat lapset eivät saa puhdistaa tai huoltaa laitetta ilman aikuisen valvontaa.
8. Pidä laite ja sen liitosjohto alle 8-vuotiaiden lasten ulottumattomissa.
9. Varmista, ettei liitosjohto riipu pöydän reunan yli.
10. Käytä vain laitteen mukana tulevia varusteita.
11. Älä sijoita laitetta keittolevyille tai keittolevyn, avotulen tai muun lämmönlähteen läheisyyteen.
12. Laitteen käyttöä on aina valvottava.
13. Laitetta ei ole tarkoitettu käytettäväksi ulkotiloissa.
14. Tärkeää! Pyyhi ainekset kuiviksi, ennen kuin asetat ne kuivaustasoille. Älä kuivaa säilykehedelmiä tai -vihanneksia, sillä ne sisältävät liikaa nestettä.
15. **VAROITUS:** Vaaratilanteiden välttämiseksi laitetta ei saa kytkeä verkkovirtaan esimerkiksi ajastimen tai muun ulkoisen kytkimen välityksellä. Laitetta ei myöskään saa liittää automaattisesti kytkettyyn virtapiiriin.





16. Tarkista ennen jokaista käyttökertaa, että laite, liitosjohto ja pistotulppa eivät ole vaurioituneet. Jos liitosjohto on vaurioitunut, se on vaihdettava vaaratilanteiden välttämiseksi. Vaihdon saa suorittaa ainoastaan valmistaja, valtuutettu huoltoliike tai muu pätevä henkilö.
17. Pistorasiaan on suositeltavaa asentaa lisäsuojaksi vikavirtasuojakytkin, jonka laukaisuvirta on enintään 30 mA. Ota tarvittaessa yhteys valtuutettuun sähköasennusliikkeeseen.
18. Laite on tarkoitettu ainoastaan kotitalouskäyttöön.
19. Jos laitetta käytetään muuhun kuin sen alkuperäiseen käyttötarkoitukseen tai käyttöohjeen vastaisesti, laitteen käyttäjä kantaa täyden vastuun mahdollisista seurauksista. Tällöin takuu ei kata laitteelle tai muulle kohteelle mahdollisesti aiheutuneita vaurioita.

Ennen käyttöä

Lue käyttöohje huolellisesti ennen laitteen käyttöönottoa ja säilytä se myöhempää tarvetta varten.

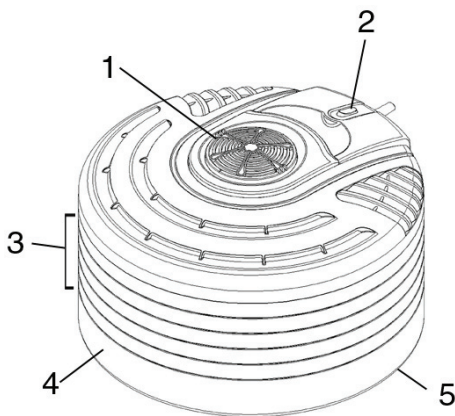
- Pura laite pakkauksesta.
- Liitä pistotulppa pistorasiaan ja käynnistä laite valitsemalla nopeus 2. Anna laitteen käydä tyhjänä eli ilman raaka-aineita 30 minuuttia tuulettimessa mahdollisesti olevien epäpuhtauksien poistamiseksi. Tänä aikana voi syntyä hieman hajua, mikä on normaalia. Haju häviää hetken kuluttua. Tämä toimenpide tarvitsee suorittaa vain ennen ensimmäistä käyttökertaa.
- Pese kuivaustasot ja pohjaosa lämpimällä astianpesuainvedellä. Huuhtelee huolellisesti ja kuivaa.
- Pyyhi kansi ensin kostealla ja sen jälkeen kuivalla liinalla. Älä milloinkaan upota kantta, liitosjohtoa tai pistotulppaa veteen tai muihin nesteisiin.





Laitteen osat

1. Lämpövastuksella ja tuulettimella varustettu kansi
2. Virtakytkin ja nopeudenvälitsin
3. 5 pinottavaa ja säädettävää kuivaustasoa
4. Pohjaosa
5. Kumijalat



Käyttö

- Tarkista, että laite on kytketty pois päältä, ennen kuin liität pistotulpan pistorasiaan.
- Aseta pohjaosa tasaiselle ja tukevalle alustalle, josta se ei pääse putoamaan lattialle eikä liitosjohto pääse takertumaan mihinkään.
- Esivalmistelet kuivattavat ainekset tässä käyttöohjeessa olevien ohjeiden mukaisesti. Älä aseta aineksia kuivaustasolle liian tiiviisti.
- **HUOM!** Älä kuivata märkiä aineksia. Huuhdeltujen aineiden tulee antaa kuivua vähän aikaa, ennen kuin ne asetetaan kuivaustasolle.
- Lado ainekset kullekin kuivaustasolle ja pinoa kuivaustasot päällekkäin sovittamalla tason reunan sisäpuolella olevat piikit kunkin tason alapuolella oleviin reikiin. Jos kuivattavat ainekset ovat melko kookkaita ja kuivaustasojen väliin tarvitsee siksi jättää enemmän tilaa, tasot sijoitetaan niin, että piikit tulevat reikiin ulkopuolelle. Poista mahdolliset tarpeettomat kuivaustasot laitteesta. Aseta kuivaustasot pohjaosan päälle. Aseta lopuksi kansi ylimmän kuivaustason päälle.
- Liitä pistotulppa pistorasiaan ja kytke laite päälle valitsemalla nopeus 1 tai 2. Valitse nopeus 1, jos kuivatat vähän nestettä sisältäviä aineksia kuten yrttejä, sieniä, pinaattia, sipulia jne. Valitse nopeus 2, jos kuivatat runsaasti nestettä sisältäviä aineksia kuten omenoita, aprikooseja, luumuja, päärynöitä, sitrushedelmiä jne.
- Anna aineiden kuivua suositellun ajan. Kuivausaika riippuu kuivattavista aineksista sekä niiden määrästä.
- Tarkkaile aineksia silloin tällöin, jotta ne eivät pääse kuivumaan liian pitkään. Poista ainekset kuivaimesta ja siirrä ne purkkeihin tai pusseihin sitä mukaa kuin ne valmistuvat. Tietyt ainekset saattavat vaatia hieman pidemmän kuivausajan kuin toiset, joten ne tulee jättää kuivaimeen, kunnes ne ovat kuivuneet kokonaan.





- Jos aineksia ei ole tarkoitus nauttia muutamaan päivään, ne tulee säilyttää pimeässä ja viileässä tilassa. Jos säilytät kuivattuja aineksia pakastimessa, käytä pakastukseen soveltuvia astioita tai pusseja.
- Kytke laite pois päältä ja irrota pistotulppa pistorasiasta käytön jälkeen.
- Pese kuivaustasot ja pohjaosa jokaisen käyttökerran jälkeen. Lisää ohjeita on kohdassa Puhdistus ja hoito.

Mitkä ruoka-aineet soveltuvat kuivattaviksi?

- Kuivaa vain tuoreita ja ensiluokkaisia raaka-aineita. Hedelmien tulee olla kypsiä. Ne sisältävät luonnonsokeria ja soveltuvat parhaiten kuivattaviksi. Raakojen hedelmien maku voi muuttua kitkeräksi ja karvaaksi.
- Vihannesten tulee olla tuoreita. Älä kuivata pakastevihanneksia.
- Marjojen tulee olla niin suurikokoisia, etteivät ne vieri kuivuttuaan kuivaustasojen väliin.
- Tarkista hedelmät ja vihannekset ja leikkaa vioittuneet ja pintaviolliset kohdat pois.
- Älä käytä ylikypsiä hedelmiä ja vioittuneita vihanneksia. Ainesten esivalmistelu, kuivausaika ja säilytys vaikuttavat myös makuun ja säilyvyyteen.
- Älä kuivaa laitteessa lihaa tai kalaa.
- Noudata käyttöohjeessa annettuja esivalmistelua, kuivausaikaa ja säilytystä koskevia ohjeita parhaaseen kuivaustulokseen pääsemiseksi.

Kuivausaikoja

Seuraavassa annetaan muutamia raaka-aineita koskevia ohjeellisia kuivausaikoja. Huomaa, että kuivausaikaan vaikuttavat myös raaka-aineiden koko, koostumus, nestesisältö, kullekin kuivaustasolle ladottava määrä, ympäristön lämpötila jne.

Tuoreet yrtit:	noin 1–2 tuntia
Sienet ja hedelmät:	noin 6 tuntia
Porkkanat:	noin 8 tuntia
Paprika ja tomaatit:	noin 8 tuntia

Tarkkaile aineksia silloin tällöin, jotta ne eivät pääse kuivumaan liian pitkään. Mitä enemmän kuivattava tuote sisältää nestettä, sitä hitaammin se kuivuu. Tasaisen kuivaustuloksen kannalta kasvikuivain on tärkeää sijoittaa vapaaseen tilaan työtasolle (ei kaapin alle) niin, että ilma pääsee kiertämään hyvin laitteen ympärillä.





Vihannekset

Vihannekset vaativat säilytykseltä ja kuivaukselta jonkin verran enemmän, sillä ne sisältävät vähemmän sokeria ja suhteellisen vähän happoa. Tietyt vihannekset soveltuvat paremmin pakastettaviksi kuin kuivattaviksi. Säilytä kuivatut ainekset ilmatiiviissä purkissa ja mieluiten pimeässä ja viileässä tilassa.

Esikäsittely

Valitse vain parhaimmat ja tuoreimmat vihannekset kuivattaviksi. Huuhtelevihannekset huolellisesti ennen kuivausta lian ja bakteerien poistamiseksi. Kuivaa ainekset, ennen kuin asettelet ne kuivaustasolle. Näin kuivausaika lyhenee. Useimmat vihannekset tulee kuoria, leikata tai suikaloida ennen kuivausta.

Vihannesten esikäsittely

Ryöppää vihannekset eli keitä niitä 2–3 minuuttia kattilassa ennen kuivausta, jolloin vihannesten koostumus ja väri säilyvät hyvinä. Valuta vihannekset hyvin ryöppäyksen jälkeen, ennen kuin asetat ne kuivaustasoille.

Ryöppäys mikroaaltouunissa

Mikroaaltouuni soveltuu erinomaisesti vihannesten ryöppäämiseen. Aseta vihannekset peitettyn astiaan, jossa on tilkka vettä. Kuumenna, kunnes vihannekset ovat kauttaaltaan kuumia mutta eivät kypsiä. Sekoita vihanneksia silloin tällöin kuumennuksen aikana. Mikroaaltouunissa ryöpättyjen vihannesten värit säilyvät paremmin kuin kattilassa ryöpättyjen.

Vihannesten kuivausopas

Vihannes

Esikäsittely

Parsa

Leikkaa nuput ja varsi irti toisistaan. Nuput soveltuvat parhaiten kuivattaviksi. Varret voidaan kuivata ja jauhaa mausteeksi.

Punajuuret

Leikkaa punajuuri niin, että sen lehdistä ja juuresta jää jäljelle n. 2,5 cm. Ryöppää ja anna jäähtyä. Leikkaa sen jälkeen loput lehdistä ja juuresta pois. Leikkaa punajuuresta halutun paksuisia viipaleita.

Parsakaali

Puhdista ja paloitle. Ryöppää noin 2–4 minuutin ajan.





- Porkkana** Huuhtele ja kuori. Leikkaa n. 1 cm:n paksuisiksi viipaleiksi ja ryöppää noin 4–5 minuuttia, kunnes viipaleet alkavat pehmentyä.
- Maissi** Poista lehdet, huuhtele ja ryöppää maissintähkä. Anna jäähtyä ja leikkaa maissinjyvät pois tähkästä.
- Lehtiselleri** Huuhtele ja erottele lehdet varsista. Leikkaa varret 1 cm:n pituisiksi paloiksi. Aseta lehdet kuivaustasolle erilleen varsista.
- Ruohosipuli** Huuhtele ja leikkaa niin suuriksi paloiksi, etteivät ne putoa kuivaustason reikien läpi.
- Kurkku** Huuhtele, kuori ja leikkaa 0,5 cm:n paksuisiksi viipaleiksi.
- Valkosipuli** Kuori ja puolita kynnet.
- Sienet** Puhdista sienet. Viipaloi tai kuivaa kokonaisina.
- Sipuli** Kuori sipulit ja leikkaa renkaiksi.
- Jalapeno-pippuri** Huuhtele ja kuivaa kokonaisina.
- Tomaatti** Huuhtele ja poista kannat. Upota kiehuvaan veteen ja sen jälkeen kylmään veteen. Kuori tomaatit ja leikkaa ne puolikkaiksi, neljään osaan tai viipaleiksi.
- Peruna** Huuhtele ja kuori. Leikkaa viipaleiksi ja ryöppää. Huuhtele kylmällä vedellä ja anna valua, ennen kuin asetat ne kuivaustasolle. **HUOM!** Mikäli haluat jättää perunoihin kuoret, huuhtele ja hankaa perunat harjalla. Poista kaikki vioittuneet kohdat ja tummat laikut.
- Hedelmät**
Miltei kaikkia hedelmiä voi kuivata, mutta tietyt hedelmät vaativat pidemmän kuivausajan kuin toiset. Tiettyjä hedelmiä ei voi kuivata ympäri vuoden, joten aloita ensin kokeilemalla kauden hedelmien kuivausta.





Hedelmien esivalmistelu

Huuhtelee hedelmät ja poista vioittuneet kohdat. Kuori hedelmät tarvittaessa. Leikkaa suuret hedelmät pienemmiksi paloiksi. Yritä leikata hedelmät samansuuruisiksi paloiksi, jotta niillä olisi yhtä pitkä kuivausaika. Pienet hedelmät, kuten rypäleet ja kirsikat, voidaan kuivata kokonaisina. Poista kivet esim. kirsikoista ja aprikooseista. Monien hedelmien kuten omenoiden kuori on vahamainen kaupasta ostettaessa. Kuori sellaiset hedelmät ennen kuivausta.

Useimmat hedelmät voidaan asettaa kuivaustasolle heti esivalmistelujen jälkeen. Esimerkiksi omenat, aprikoosit, persikat ja päärynät tummuvat, kun ne on viipaloitu ja joutuvat kosketuksiin ilman kanssa. Estä tummuminen upottamalla viipaleet ananas- tai sitruunamehuun ennen kuivausta, katso seuraava kohta.

Jos haluat estää tiettyjen hedelmien tummumisen viipaloinnin jälkeen, voit valita alla olevista vaihtoehdoista itsellesi parhaiten sopivan. Muista, että oikea säilytys on tärkeää ja vaikuttaa ratkaisevasti siihen, kuinka kauan hedelmät säilyttävät makunsa ja laatunsa.

- Leikkaa hedelmä ja aseta se ananas- tai sitruunamehuun (noin 2 minuutiksi) tummumisen estämiseksi. Valuta viipaleet hyvin, ennen kuin ladot ne kuivaustasolle. Voit upottaa viipaleet myös hunajaan, lime- tai appelsiinimehuun tai mausteisiin. Käytä mielikuvitustasi.
- Joidenkin ohjeiden mukaan hedelmiä, erityisesti aprikoosin puolikkaita, tulisi kuivauksen aikana käänellä, jolloin niiden kuivausaika lyhenee. Tämä pitää sinänsä paikkansa, mutta näin meneteltäessä osa luontaisesta hedelmämehestä menee hukkaan. Halkaise aprikoosit sen sijaan keskeltä ennen kuivaamista, jolloin niiden maku ja väri säilyvät.

Hedelmä

Esikäsittely

Omena

Huuhtelee ja kuori niin halutessasi. Puolita ja poista siemenkota. Leikkaa sen jälkeen viipaleiksi. Voit esikäsitellä sitruunamehulla tummumisen estämiseksi.

Aprikoosi

Huuhtelee, puolita ja poista kivi. Leikkaa halutessasi pienemmiksi paloiksi.

Banaani

Kuori ja viipaloi. Voit esikäsitellä sitruunamehulla tummumisen estämiseksi.





- Kirsikka** Huuhtelee ja poista kivet.
- Kookos** Kaada maito pois, puolita pähkinä ja poista kookos. Anna kuivua ja leikkaa 0,5 cm:n paloiksi.
- Viikuna** Huuhtelee ja poista varsi. Puolita tai paloittele.
- Viinirypäle** Huuhtelee ja poista kannat. Kuivataan kokonaisina.
- Papaija** Huuhtelee ja kuori. Paloittele.
- Persikka** Huuhtelee, puolita ja poista kivi. Leikkaa halutessasi pieniksi paloiksi.
- Päärynä** Huuhtelee ja kuori niin halutessasi. Puolita ja poista siemenkoti. Leikkaa sen jälkeen pienemmiksi paloiksi. Voit esikäsitellä sitruunamehulla tummumisen estämiseksi.
- Ananas** Poista kova keskiosa ja leikkaa pienemmiksi paloiksi tai viipaleiksi.
- Kuivattu luumu** Huuhtelee ja puolita. Poista kivet.
- Mansikka** Huuhtelee ja kuivaa kokonaisena, puolita tai viipaloi.
- Yrtit**
Poista vioittuneet lehdet varsista. Levitä yrtit kuivaustasolle (älä irrota lehtiä varsista, ennen kuin ne ovat kuivuneet) ja anna kuivua noin 2–7 tuntia. Kun yrtit ovat täysin kuivuneet, nosta ne pois tasolta ja anna jäähtyä. Irrota lehdet varsista, mutta murskaa tai jauha lehdet vasta juuri ennen käyttöä. Tällä tavalla niiden maku ja aromi säilyvät parhaiten.
- Vinkkejä**
- Esilämmitä kuivainta vähintään 5 minuutin ajan aina ennen käyttöä.
 - Mikäli kuivain on ollut käyttämättä pidemmän aikaa, pese kuivaustasot ja pohjaosa ennen laitteen käyttöä.
 - Kuivata ainoastaan tuoreita vihanneksia ja hedelmiä.
 - Hedelmät ja vihannekset tulee huuhdella aina ennen kuivausta ja valuttaa hyvin, ennen kuin ne asetetaan kuivaustasolle.
 - Esivalmistele ja esikäsittele kuivattavat ainekset aina tässä käyttöohjeessa olevien ohjeiden mukaan.





- Aseta kuivain turvalliselle alustalle, jossa ilma pääsee kiertämään vapaasti laitteen ympärillä. Lue turvallisuusohjeet huolellisesti ennen laitteen käyttöä ja noudata niitä.
- Kuivausaika vaihtelee kuivattavasta aineksesta, sen koosta ja laadusta sekä omasta maustasi riippuen. Tee muistiinpanoja kuivattamistasi aineksista, niiden painosta ja kuivumisajasta sekä kuivaustuloksesta.
- Kokeile tässä käyttöohjeessa olevia ohjeita ja keksi itse lisää uusia makuelämyksiä.

Säilytys

Kuivatut ainekset tulee säilyttää hyvissä pakkauksissa, jotta niiden maku, väri ja laatu säilyisivät ensiluokkaisina. Säilytä kuivattuja aineksia pakastepusseissa ja poista pussista niin paljon ilmaa kuin mahdollista. Myös tyhjiöpussit soveltuvat säilytykseen. Säilytä muovipussit ilmatiiviissä metallisessa, muovisessa tai lasisessa astiassa. Jos säilytät kuivattuja aineksia suoraan purkeissa tai vastaavissa ilman muovipussia, ne joutuvat kosketuksiin ilman kanssa. Tämä heikentää aineiden makua, väriä ja laatua. Tarkista sisältö parin päivän kuluttua. Jos pussiin tai astiaan on muodostunut kosteutta, raaka-aine ei ole kuivunut riittävän kauan. Aloita kuivausprosessi alusta.

Säilytä kuivattuja aineksia hyvin pakattuina viileässä ja valolta suojattuna. Mitä viileämmässä säilytät, sitä pitempään ainekset säilyvät. Ihanteellinen säilytyspaikka on pimeä ja viileä tila.

Säilyvyys

Hedelmissä on luonnostaan korkea sokeri- ja happopitoisuus, minkä ansiosta ne kuivuvat nopeasti ja säilyvät pitempään kuin vihannekset. Hedelmät säilyvät huonelämpötilassa hyvinä vuoden ajan. Vihannekset tulee käyttää puolen vuoden kuluessa.

Puhdistus ja hoito

Kytke laite aina pois päältä ja irrota pistotulppa pistorasiasta ennen puhdistusta.

- Älä milloinkaan upota moottoriosaa tai liitosjohtoa veteen tai muuhun nesteeseen.
- Pese kuivaustasot ja pyyhi kansi jokaisen käyttökerran jälkeen, jotta mitään tähteitä ei pääse kuivumaan laitteeseen kiinni. Irrota kuivaustasot pohjaosasta. Pese kuivaustasot ja pohjaosa lämpimällä astianpesuainevedellä. Huuhtelee ja kuivaa huolellisesti.
- Pyyhi moottoriosalla varustettu kansi ensin kostealla ja sen jälkeen kuivalla liinalla. Tuulettimen suodatin voidaan puhdistaa kiertämällä moottoriosan valkoinen ritilä irti ja irrottamalla sen alla oleva suodatin.





Puhdista suodatin pehmeällä harjalla tai vastaavalla ja aseta suodatin ja ritilä sen jälkeen takaisin paikoilleen.

- Älä käytä puhdistuksessa hankaavia puhdistusaineita.
- Pyyhi laitteen ulkopinta liinalla. Älä päästä vettä tai muita nesteitä kosketuksiin moottoriosalla varustetun kannen kanssa. Varmista, että kuivaustasot ja kansi ovat täysin kuivia, ennen kuin asetat ne takaisin pohjaosan päälle.
- Anna laitteen jäähtyä, ennen kuin siirrät sen säilytykseen. Säilytä laitetta kuivassa tilassa omassa pakkauksessaan. Älä anna pistotulpan olla liitettynä pistorasiaan säilytyksen aikana.
- Älä kierrä liitosjohtoa laitteen ympärille, jotta se ei pääse murtumaan.

Käytetyn laitteen hävittäminen



Lainsäädäntö edellyttää, että kaikki sähköiset ja elektroniset laitteet kerätään uusiokäyttöön ja kierrätykseen. Sähköiset ja elektroniset laitteet, jotka on varustettu kierrätystä osoittavalla merkillä, on kerättävä erikseen ja toimitettava kunnalliseen kierrätyspisteeseen.

Takuu

Tuotteella on voimassa olevan lain mukainen raaka-aine- ja valmistusvirhetakuu. Liitä päivätyt ostokuitti mahdollisen tuotevalituksen yhteyteen. Toimita tuote tällöin liikkeeseen, josta se on ostettu.

OBH Nordica Finland Oy

Äyritie 12 C
01510 Vantaa
Puh. (09) 894 6150
www.obhnordica.fi

Tekniset tiedot

OBH Nordica 6775
220-240 V
250 W



Oikeus muutoksiin pidätetään.





OBH Nordica Tasty Food Dehydrator

Safety instructions

1. Read the instruction manual carefully before use, and save it for future use.
2. Plug the appliance to a household outlet of 220-240V only, and use the appliance only for the intended use.
3. Always unplug the appliance from the mains supply when not in use.
4. The appliance must not be immersed into water or other liquids.
5. This appliance can be used by children aged 8 years and above and persons with reduced physical, sensory or mental capabilities, or lack of experience and knowledge, if they have been given supervision or instruction concerning the use of the appliance in a safe way by a person responsible for their safety and they understand the hazards involved.
6. Children should be supervised to ensure that they do not play with the appliance. Children are not always able to understand potential risks. Teach children a responsible handling of electrical appliances.
7. Cleaning and user maintenance shall not be made by children, unless they are over the age of 8 and supervised.
8. Keep the appliance and its cord out of reach of children aged less than 8 years.
9. Check that the cord is not hanging over the edge of the table.
10. Only use the accessories which were provided with the appliance.
11. Do not place the appliance on or near hotplates, open fire or the like.
12. The appliance should only be used under supervision.
13. The appliance is not for outdoor use.
14. Important! Always wipe off the ingredients before they are placed on the grids. Never put canned fruits/vegetables in the dehydrator, as they contain too much fluid.





15. **CAUTION:** In order to avoid a hazard due to inadvertent resetting of the thermal cut-out, this appliance must not be supplied through an external switching device, such as a timer, or connected to a circuit that is regularly switched on and off automatically.
16. Always examine appliance, cord and plug for damage before use. If the supply cord is damaged, it must be replaced by the manufacturer, or his service agent or a similarly qualified person in order to avoid a hazard.
17. For additional protection the installation of a residual current device (RCD) with a rated residual operating current not exceeding 30 mA is recommended. Ask your installer for advice.
18. The appliance is for domestic use only.
19. If the appliance is used for other purposes than intended, or is it not handled in accordance with the instruction manual, the full responsibility for any consequences will rest with the user. Any damages to the product or other things are not covered by the warranty.

Before use

Before you use the appliance for the first time, please read the instruction manual carefully and keep it for future use.

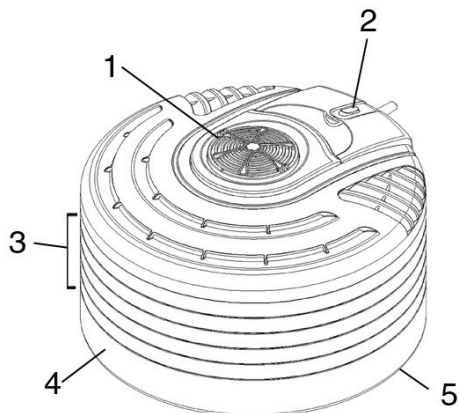
- Unpack the appliance.
- Plug to a wall outlet and switch on the appliance by selecting speed 2, let the appliance run for 30 minutes without any ingredients to remove any possible impurities in the fan. The appliance may emit a certain odour over time, which is quite normal and it will disappear after a while. You should only follow this procedure prior to the first use.
- Wash the grid and the bottom tray in warm soapy water. Rinse well and dry thoroughly.
- Clean the lid with a damp cloth and wipe thoroughly. Never immerse the lid, the cord or the plug in water or any other liquid.





Appliance

1. Lid with heating element and fan
2. On/off switch and speed selector
3. 5 stackable and adjustable grids
4. Bottom tray
5. Rubber feet



How to use

- Make sure the appliance is switched off before connecting it to the outlet.
- Place the base on an even and stable surface to be sure that it cannot fall down and that you cannot trip over the cord.
- Prepare the ingredients to be dehydrated in accordance with the instructions in this manual. Do not put the ingredients too close to the grid.
- **Note!** Do not dehydrate soft ingredients. When you prepare the ingredients, let them dry a little before you put them on the grid.
- Arrange the ingredients on the respective grids and stack the grids one on top of the other by inserting the taps on the inside of the edge of the grid into the openings at the underside of the respective grid. If you are going to dehydrate big ingredients and need more air between the grids, position the grids with the taps outside the openings. Remove trays that are not to be used. Next, place the grids on the bottom tray and put on the lid.
- Plug unit into electrical outlet, switch on the appliance and select speed 1 or 2. Select speed 1 if you shall dry ingredients that contain liquid such as e.g. herbs, mushroom, spinach, onion etc. Setting 2 should be chosen if you are to dehydrate ingredients that contain much liquid, such as e.g. apples, apricots, plums, pears, lemon etc.
- Let the ingredients dry for the recommended period of time: drying time depends on the type and the amount of ingredients.
- Check the ingredients regularly to make sure that they do not dry too long. Remove the ingredients from the grid and put them in boxes and bags when they are ready. Certain ingredients require more dehydration time than others, so leave them on the grid until they are completely dry.
- Food that is not going to be eaten within a day or two should be stored in the refrigerator. If you keep dehydrated ingredients in the freezer, be sure to use containers or bags designed for freezer storage.





- Switch off the appliance and unplug after use.
- Always wash the grid and the bottom tray after use. See also the instructions given under "Cleaning and maintenance".

Selecting foods for dehydration

- Only dry fresh and high quality foods. Fruits shall be ripe; they contain natural sugar and are best for dehydration. Fruits that are not ripe may get a bitter and acid taste.
- Vegetables should be fresh; do not dehydrate frozen vegetables.
- Berries must be of such a size that they do not drop down between the grids when dehydrated.
- Check and remove bruises and marks on fruits and vegetables.
- Do not use overripe fruits and damaged vegetables. Preparation, dehydration time and storing of the ingredients affect also the taste and the shelf life.
- Do not dry meat or fish in the appliance.
- Follow the instructions in the manual as to preparation, dehydration times and storing to get the best result.

Dehydration time

Below you can see the approximate dehydration time for a number of ingredients. Please note that the dehydration time depends on the size, texture, the contents of liquid, the amount on each grid, the surrounding temperature etc.

Fresh herbs:	approx.1-2 hours
Mushrooms and fruit:	approx.6 hours
Carrots:	approx.8 hours
Paprika and tomatoes:	approx.8 hours

Check the ingredients occasionally to make sure that they do not dry too long. If the ingredients contain much moist it will take longer to dry them. It is important that the appliance is placed freely on a tabletop (not under cupboards) with enough space around for air to circulate for an even drying.

Vegetables

Vegetables require a little more as to storage and drying, as they contain less sugar and not much acid. Some vegetables are better for freezing than drying. Dehydrated vegetables can be stored in the refrigerator in air-tight boxes.





Preparation

Select only the best and most fresh vegetables for dehydration. Wash the vegetables carefully before dehydration to remove dirt and bacteria. Wipe the ingredients before you put them on the dehydration grid to shorten the dehydration time. Most vegetables should be peeled, cut or shred prior to drying.

Preparation - vegetables

Blanch (boil for 2-3 minutes) the vegetables before dehydration in order to save the texture and colour. Let the vegetables drip off before you put them in the grid for drying.

Microwave blanching

A microwave oven is perfect for blanching fresh vegetables. Place the vegetables with a small amount of water in a covered pan. Blanch the vegetables until they are thoroughly warm, but not boiled. Stir regularly during preparation. Vegetables blanched in a microwave oven will keep the colour better than vegetables blanched in a saucepan.

Guide for dehydration of vegetables

Vegetable

Preparations

Asparagus

Cut in halves to separate the tip from the stem. The tips are best for drying, but the stems can be dried and crushed for seasoning.

Beetroots

Cut to leave about 2.5 cm of the top and the root. Blanch and let it cool and then cut off the rest of the top and the root. Slice as you want it.

Broccoli

Rinse and cut in pieces. Blanch for about 2-4 minutes.

Carrots

Rinse and peel. Cut into slices of about 1 cm and blanch for about 4-5 minutes until they start to get tender.

Corn

Remove the leaves, rinse and blanch the corncob. Let it cool and cut the corn off the cob.





Celery with stalk	Rinse and separate the leaves from the stalk. Cut into pieces of 1 cm. Place the leaves separately from the stalk on the grid.
Chives	Rinse and cut in suitable pieces not to drop down into the opening of the grid.
Cucumber	Rinse, peel and cut slices of 0.5 mm.
Garlic	Peel cloves and cut in halves
Mushrooms	Rinse the mushroom. Dehydrate whole or sliced mushrooms.
Onions	Peel the onion and cut in rings.
Pepper Jalapeno	Rinse and dry whole.
Tomatoes	Rinse and remove the stem. Dip in boiling water and then in cold water. Peel off the skin and cut in halves, quarters or slices.
Potatoes	Rinse and peel. Cut in slices and blanch. Rinse under cold water and peel. Cut in slices and blanch. Rinse under cold water and let them dry before you put them on the grid. NOTE! If you want to keep the skin on the potatoes, rinse and scrub with a brush. Remove all scars and spots.

Fruit

Almost all kinds of fruit are suitable for drying, but some fruits require longer drying time than others. Some fruits may not be suitable for drying all year round, so we recommend that you start with fruits of the season to test them first.

Preparation of fruit

Rinse the fruit and remove bad spots. Peel if necessary and cut larger fruits in small pieces. Try to cut the fruit in equally sized pieces to obtain the same drying time. Small fruits such as grapes and cherries can be dried whole. Remove seeds from cherries, apricots etc. Certain fruits, such as e.g. apples etc. have a coating of wax when bought in the supermarkets and such fruit should be rinsed before dehydration.





Most fruits can be placed directly on the drying grids after preparation. Apples, apricots, peaches and pears may turn brown when cut and exposed to air. You can prevent this browning by soaking them in pineapple or lemon juice before they are dried; see the section below.

If you want to prevent certain fruits from turning brown when cut, you can choose one of the following alternatives that suit you best. Remember that the storing is important and crucial as to the preservation of the taste and quality of the fruit.

- Cut the fruit and immerse it in pineapple or lemon juice (about 2 minutes) to avoid discoloration and let it drain thoroughly before you put the fruit on the grid. You can also immerse the fruit in honey, orange juice or spices. Use your imagination.
- When drying fruit, in particular halves of apricot, it has been suggested that popping the back inside out will speed up the drying time. This is true, but it results in a small loss of the natural juice. We recommend that you cut the apricot in halves before drying to save the taste and colour.

Fruit

Preparation

Apples

Rinse and peel if desired. Cut in halves, remove the core and cut into slices. Can be pre-treated with a small amount of lemon juice to prevent browning.

Apricots

Rinse, cut in halves and remove the kernel. Cut in small pieces if you want to.

Bananas

Peel and slice. Can be pre-treated with lemon juice to prevent browning.

Cherries

Rinse and remove the pit.

Coconut

Drain the milk, crack and remove the coconut flesh. Let it dry and cut in 0.5 cm chunks.

Figs

Rinse and remove the stem. Cut in halves or quarters.

Grapes

Rinse and remove sprigs. Dry whole.

Papaya

Rinse and peel. Cut into pieces.





- Peaches** Rinse, cut in halves and remove the seed. Cut in small bites if desired.
- Pears** Rinse and peel if you want. Cut in halves and remove the core. Next, cut in small pieces. Can be pre-treated with lemon juice to prevent browning.
- Pineapple** Remove the core and cut in small chunks or slices.
- Prunes** Rinse and cut in halves, remove the pit.
- Strawberries** Rinse and leave whole, cut in halves or slice.

Herbs

Remove only dead leaves. Spread the herbs on the grid (do not remove leaves from the sprigs until after drying) and let dry for about 2 – 7 hours. When the drying has been completed, remove them from the grid and leave to cool. Remove the leaves from the sprigs, but do not crush/grind until just before preparation. This is the best way to preserve the taste and the scent.

Helpful hints

- Always preheat the dehydrator for at least 5 minutes before use.
- If the dehydrator has been stored for some time, wash the dehydration grid and the drip tray before use.
- Vegetables and fruit should preferably be fresh.
- Vegetables and fruit should always be rinsed before dehydration. Let them drip off before you put them on the grid.
- Always prepare and pre-treat the ingredients to be dehydrated as described in this manual.
- Make sure to position the dehydrator in a safe place allowing air to circulate freely. Read and follow the safety instructions carefully before use.
- The dehydration time varies depending on: ingredient, size, quality and personal taste. We recommend that you always make a note on what you dehydrate, the weight, the dehydration time and the final result.
- Experiment with the recipes in this manual and discover new, delicious dishes.





Storage

Dried foods must be properly packed in order to preserve taste, colour and quality. Store dried foods in freezer bags in air-tight metallic, plastic or glass containers. If you store dehydrated foods direct in boxes, i.e. without a plastic bag, the food will be exposed to air and loose taste, colour and quality. Check the contents after a couple of days to see whether there is moisture in the bag/the box, in which case the food has not been dried sufficiently. Repeat the dehydration procedure.

Keep the dehydrated foods well packed in cool and dark conditions. The colder the storage is, the longer will be the shelf life. If you have room in the refrigerator, this would be the perfect place for storing.

Shelf life

Fruit has a naturally high content of sugar and acid, which means that they dry faster and have a longer shelf life than vegetables. If fruit is kept in room temperature, they will remain fresh for up to a year. Vegetables should be used within 6 months.

Cleaning and maintenance

Always switch off the appliance and unplug before cleaning.

- Never immerse the motor part or the cord in water or any other liquid.
- Always dish the grid and the lid after use in order to be sure that no remains dry up. Wash the grid and the bottom tray in warm water with a washing-up liquid. Rinse and dry thoroughly.
- Wipe the lid with the motor part with a damp cloth and dry thoroughly. The filter of the fan can be cleaned by turning the grid on the motor part and removing the filter. Clean the filter using a soft brush or similar and remount the filter and the grid.
- Do not use scoring detergents for cleaning.
- Wipe the housing with a cloth. Do not let water or other liquids get into contact with the base. Make sure that the grid and the lid are completely dry before remounting them on the base.
- Let the appliance cool before storing. Keep the appliance dry in the box. Do not store it when plugged to the wall outlet.
- Do not wind the cord around the appliance as this may cause a breakage of the cord.





Disposal of the appliance



Legislation requires that all electrical and electronic equipment must be collected for reuse and recycling. Electrical and electronic equipment marked with the symbol indicating separate collection of such equipment must be returned to a municipal waste collection point.

Warranty

Claims according to current law. Any claim shall be accompanied by the cash receipt with purchase date. When raising a claim the appliance must be returned to the store of purchase.

OBH Nordica AB

Löfströms Allé 5
SE-172 55 Sundbyberg
Tel: +46 08-629 25 00
www.obhnordica.se

Technical data

OBH Nordica 6775
220-240V
250 W



These instructions are subject to alterations or improvements.







OBH NORDICA



SE/UL/6775/UVN_020913

