



DESIGNING GOOD LIFE

Blender

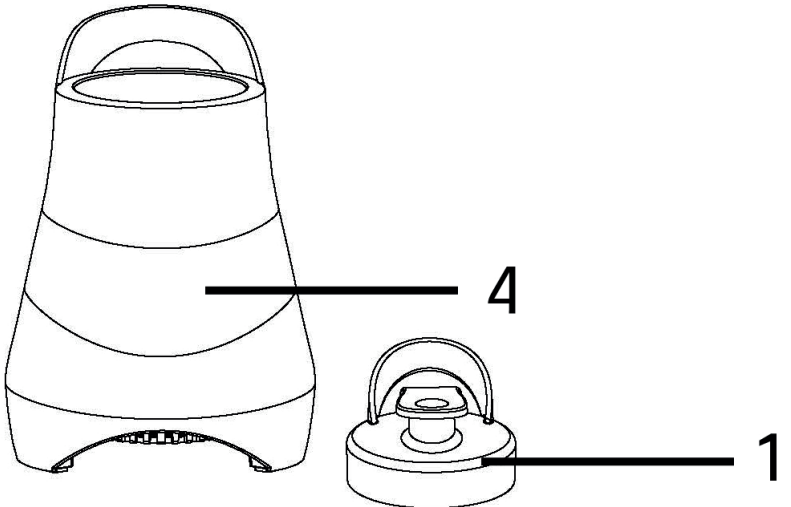
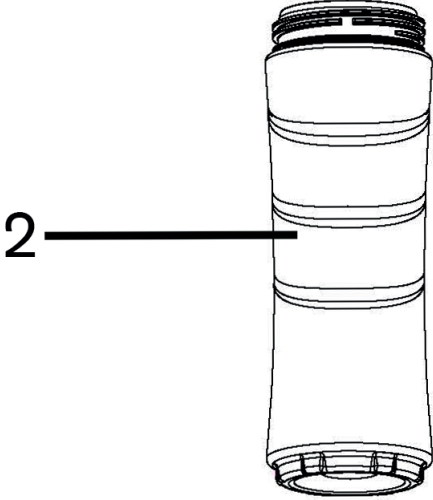
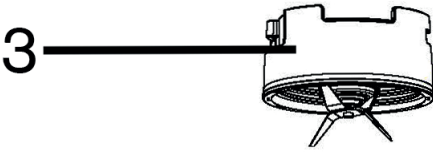
SMOOTHIE TWISTER

*Make your own favorite
smoothie to go*



Making good!

Bruksanvisning - svenska	sida	4 - 8
Brugsanvisning - dansk	side	9 - 13
Bruksanvisning - norsk	side	14 - 18
Käyttöohjeet - suomi.....	sivu	19 - 23
Instruction manual - english.....	page	24 - 28



Säkerhetsanvisningar

1. Läs igenom bruksanvisningen noga innan användning och spar den för framtida bruk.
2. Anslut endast apparaten till 220-240 volt växelström och använd endast apparaten till det den är avsedd för.
3. Dra alltid ur kontakten vid uppehåll i användandet, om problem uppstår, efter användning, när det sätts på eller tas av delar från apparaten samt innan rengöring och underhåll.
4. Apparaten får inte nedsänkas i vatten eller andra vätskor.
5. Apparaten får inte användas av barn. Förvara apparaten och dess sladd utom barns räckhåll.
6. Rengöring och underhåll får inte utföras av barn. Barn ska hållas under uppsyn så att det inte leker med apparaten.
7. Denna apparat kan användas av personer med begränsad fysisk, sensorisk eller mental förmåga eller som har brist på kunskap/erfarenhet av apparaten, om användning sker under övervakning eller efter instruktion hur apparaten används på ett säkert sätt och att de är medvetna om möjliga risker.
8. Se till att sladden inte hänger fritt ned från bänkytan.
9. Sätt aldrig apparaten på eller i närheten av kokplattor, öppen eld eller liknande.
10. Apparaten får endast användas under uppsyn.
11. Handskas försiktigt med apparaten, då kniven är mycket vass! Rör inte kniven under användning. Se till att varken fingrar eller redskap kommer i kontakt med kniven!

12. Apparaten får inte användas kontinuerligt utan paus. Maximal användningstid: 3 minuter. Vänta minst 15 minuter innan apparaten används igen.
13. Kontrollera alltid apparat, sladd och kontakt innan användning. Om sladden skadats måste den bytas av tillverkaren, legitimerad serviceverkstad eller en behörig person för att undvika fara.
14. Extra skydd rekommenderas genom installation av jordfelsbrytare med en märkström av 30 mA. Kontakta en auktoriserad elektriker.
15. Apparaten är endast för privat bruk.
16. Om produkten används till annat än den är till för, eller används utan att respektera bruksanvisningen bär användaren själv ansvaret för eventuella följder. Eventuella skador på produkten därav täcks inte av reklamationsrätten.

Besök gärna vår hemsida www.obhnordica.se för inspiration och ytterligare information om våra produkter.

Innan användning

Diska blenderflaska, lock och knivenhet (se vidare under "Rengöring och underhåll"). Kniven i botten av flaskan är mycket vass och ska hanteras med största försiktighet. Torka av motorenheten med en fuktig trasa.

Apparatens delar (se bild sid 3)

1. Lock
2. Blenderflaska
3. Knivenhet
4. Motorenhet

Användning

- Placera motordelen på en plan och stabil yta och anslut kontakten till ett vägguttag.
- Fyll blenderflaskan med ingredienser, maxnivån är 600 ml (se markering på flaskan) och får inte överskridas. För bästa resultat rekommenderas det att fylla flaskan med flytande ingredienser först och sedan färska/frysta ingredienser (skär ingredienserna i bitar om max 2 cm). Överfyll inte blenderflaskan.

- Skruva fast knivenheten i blenderflaskans öppning. Placera sedan flaskan med knivenhet på motordelen genom att matcha pilen på knivenhetens utsida med pilen på motorenhetens kant. Mixningen startar så fort blenderflaskan trycks neråt i motorenheten och avbryts när flaskan släpps. Max kontinuerlig driftstid är 3 minuter, därefter ska en paus på 15 minuter göras.

Denna apparat är inte anpassad till att mixa potatis, grädde, äggvitor, deg eller dylikt.

Apparaten får inte användas till varma vätskor då trycket i botten blir för högt.

Om motorn stannar under användning, dra ur kontakten och ta bort blenderflaskan från motorenheten. Låt apparaten vila i minst 15 minuter innan den startas igen.

Vänd blenderflaskan så att knivenheten är vänd uppåt och ta ur knivenheten. Skruva sedan på medföljande lock och blenderflaskan är klar att dricka ur eller ta med.

Rengöring och underhåll

Dra alltid ur kontakten innan rengöring och underhåll. Blenderflaska, knivenhet och lock kan diskas i diskmaskin. (Se speciella instruktioner för knivenhet och packning längre fram i avsnittet). Använd inte starka kemiska rengöringsmedel eller andra medel med repande effekt. Ta bort envisa fläckar genom att blötlägga och gnida med en mjuk trasa och mildt rengöringsmedel. Använd en lätt fuktad trasa vid rengöring av motorenheten. Torka alla delarna noggrant och sätt tillbaka blenderflaskan med knivenhet i motorenheten. Snäpp fast locket på blenderflaskans botten.

Rengöring av gummipackning

Vid varje rengöring måste packningen avlägsnas från knivenheten för att få bort eventuella rester.



1. Skruva loss knivenheten från flaskan. (Notera att knivarna är mycket vassa). Vänd knivenheten upp och ner och tryck in medföljande plaststicka i det lilla hålet på knivenhetens undersida.



2. Packningen lossnar då från ovansidan av knivenheten och kan därefter rengöras med vatten och diskmedel.



3. Rengör packning och knivenhet noga (knivenheten kan diskas i diskmaskin) och sätt därefter tillbaka packningen i skåran på knivenheten. **Var noga med att se till att packningen sluter tätt i botten av knivenheten genom att trycka ner den med hjälp av plaststickans trubbiga ände.** Om packningen inte sätts tillbaka korrekt finns risk för läckage.

**VIKTIGT!
MOTORENHETEN FÅR ALDRIG NEDSÄNKAS I NÅGON FORM AV
VÄTSKA!**

Kassering av förbrukad apparatur



Enligt lag ska elektriska och elektroniska apparater insamlas och delar av apparaterna återvinnas. Elektriska och elektroniska apparater märkt med symbolen för avfallshantering ska kasseras på en kommunal återvinningsstation.

OBH Nordicas BEGRÄNSADE GARANTI

Garantin

OBH Nordica garanterar att den här produkten är fri från tillverkningsdefekter vad gäller material och hantverk under 2 år i Sverige, Norge, Danmark och Finland. Garantin börjar löpa den dag då produkten köps eller levereras.

Denna tillverkarens kommersiella garanti omfattar alla kostnader relaterade till att återställa den bevisat defekta produkten så att den överensstämmer med originalspecifikationerna via reparation eller ersättning av eventuellt defekta delar samt nödvändig arbetsinsats. Efter OBH Nordicas gottfinnande kan en ersättningsprodukt tillhandahållas istället för att reparera den defekta produkten. OBH Nordicas enda skyldighet, och din exklusiva gottgörelse enligt den här garantin, är begränsad till sådan reparation eller ersättning.

Villkor och undantag

OBH Nordica har ingen skyldighet att reparera eller ersätta produkter som inte åtföljs av ett giltigt inköpsbevis. Den defekta produkten kan returneras till inköpsbutiken.

Den här garantin gäller endast för produkter som köps och används för hemmabruk och omfattar inte skador som uppstår till följd av missbruk, underlåtenhet, misslyckande med att följa OBH Nordicas instruktioner eller då produkten har modifierats eller utsatts för en ej godkänd reparation, felaktig emballering av ägaren eller felhantering av ett transportföretag. Den omfattar inte heller normalt slitage, underhåll, eller ersättning av förbrukningsartiklar och inte heller följande:

- användning av fel typ av vatten eller förbrukningsartikel
- mekaniska skador, överbelastning

- skador eller dåliga resultat som specifikt beror på fel spänning eller frekvens, jämfört med vad som är angivet i produkt-ID:et eller i specifikationen
- vatten, damm eller insekter som har trängt in i produkten
- kalkavlagringar (all kalkborttagning måste ske i enlighet med bruksanvisningen)
- skador till följd av blixtnedslag eller strömavbrott
- skador på glas- eller porslinskomponenter i produkten
- olyckor som brand, översvämning osv.
- professionell eller kommersiell användning

Lagstadgade konsumenträttigheter

OBH Nordicas kommersiella garanti påverkar inte konsumentens lagstadgade rättigheter och inte heller de rättigheter som inte kan exkluderas eller begränsas, eller rättigheter mot den återförsäljare från vilken konsumenten köpte produkten. Den här garantin ger konsumenten specifika juridiska rättigheter och denne kan även ha andra lagenliga rättigheter som kan variera från land till land. Konsumenten kan efter eget gottfinnande hävda sådana rättigheter.

Dessa instruktioner finns även tillgängliga på vår hemsida www.obhnordica.se.

TEFAL - OBH Nordica Group AB

Löfströms Allé 5
172 66 Sundbyberg
Tel: 08-629 25 00
www.obhnordica.se

Tekniska data

OBH Nordica 6620, 7759, 7760
220-240V ~
300 W
Blenderflaskans volym: 0,6 liter



Rätt till löpande ändringar förbehålles.

Sikkerhed og el-apparater

1. Læs brugsanvisningen grundigt igennem før brug, og gem den til senere brug.
2. Tilslut kun apparatet til 220-240 volt vekselstrøm, og brug kun apparatet til det formål, det er beregnet til.
3. Tag altid stikket ud af stikkontakten ved forstyrrelser i brugen og efter brug, når der sættes dele på eller tages dele af apparatet samt før rengøring og vedligeholdelse.
4. Apparatet må ikke neddyppes i vand eller andre væsker.
5. Apparatet må ikke anvendes af børn. Sørg for at apparat og ledning er uden for børns rækkevidde.
6. Børn må ikke rengøre og vedligeholde apparatet. Børn bør være under opsyn for at sikre, at de ikke leger med apparatet.
7. Dette apparat kan anvendes af personer med begrænsede fysiske, sensoriske eller mentale evner eller manglende erfaring med eller kendskab til apparatet, såfremt disse er bevidste om mulige risici, er under opsyn eller får instruktion i sikker brug af apparatet af en person, der er ansvarlig for deres sikkerhed.
8. Sørg for, at ledningen ikke hænger frit ned fra bordkanten.
9. Sæt aldrig apparatet på eller i nærheden af kogeplader, åben ild eller lignende.
10. Apparatet bør kun anvendes under opsyn.
11. Apparatet skal håndteres med omhu, da kniven er meget skarp! Rør ikke kniven, mens den er i brug. Sørg for at hverken fingre eller redskaber kommer i kontakt med kniven!

12. Apparatet må ikke anvendes kontinuerligt uden pause. Maksimal anvendelsestid: 3 minutter, vent derefter mindst 15 minutter, inden apparatet tages i brug igen.
13. Efterse altid apparat, ledning og stik for beskadigelse før brug. Hvis tilledningen bliver beskadiget, skal den udskiftes af fabrikanten eller hans serviceværksted eller af en tilsvarende uddannet person, for at undgå, at der opstår fare.
14. For ekstrabeskyttelse anbefales installation af fejlstrømsafbryder (HFI/PFI/HPFI-relæbrydestrøm) på max. 30 mA. Kontakt en autoriseret el-installatør herom.
15. Apparatet er kun til husholdningsbrug.
16. Benyttes apparatet til andet formål end det egentlige, eller betjenes det ikke i henhold til brugsanvisningen, bærer brugeren selv det fulde ansvar for eventuelle følger. Eventuelle skader på produktet eller andet som følge heraf er derfor ikke dækket af reklamationsretten.

Besøg gerne vor hjemmeside www.obh nordica.dk for at hente inspiration og få nærmere oplysninger om vore produkter.

Før brug

Blenderflaske, låg og knivdel vaskes (læs mere under afsnittet "Rengøring og vedligeholdelse"). Kniven i bunden af flasken er meget skarp og skal omgås med største forsigtighed. Brug en fugtig klud til rengøring af motordelen.

Apparatets dele (se billede på side 3)

1. Låg
2. Blenderflaske
3. Knivdel
4. Motordel

Sådan bruges blenderen

- Motordelen placeres på en plan og stabil overflade og stikket sættes i stikkontakten.

- Fyld blenderflasken med de ønskede ingredienser, MAX-niveau er 600 ml (se markering på flasken) og må ikke overskrides. Det anbefales at fylde de flydende ingredienser i flasken først og derefter friske/frosne ingredienser (ingredienserne skæres i stykker á max. 2 cm) Overfyld ikke blenderflasken.
- Skru knivdelen fast i blenderflaskens åbning. Sæt derefter flasken med knivdel på motordelen ved at placere pilen på knivdelens yderside ud for pilen på motordelens kant. Miksningen påbegyndes, så snart blenderflasken trykkes nedad i motordelen. Miksningen afbrydes, når flasken slippes eller drejes ud af motordelen. Maksimal anvendelsestid er 3 minutter, hvorefter en pause på 15 minutter er påkrævet.

Dette apparat er ikke beregnet til miksning af kartofler, fløde, æggehvinder, dej og lignende.

Apparatet må ikke anvendes til varme væsker, da trykket i bunden af flasken bliver for højt.

Hvis motoren standser under brug, tages stikket ud af stikkontakten og blenderflasken fjernes fra motordelen. Lad apparatet hvile i mindst 15 minutter, før det startes igen.

Vend blenderflasken, så knivdelen vender opad, tag derefter knivdelen ud. Skru det medfølgende låg på, hvorefter du kan drikke direkte af blenderflaske og nemt kan tage den med dig.

Rengøring og vedligeholdelse

Tag altid stikket ud af stikkontakten før rengøring og vedligeholdelse. Blenderflaske, knivdel og låg kan maskinopvaskes. Bemærk at knivene er meget skarpe. Anvend ikke skurepulver eller andre skrappe rengøringsmidler, der kan ridse eller mattere overfladen. Evt. størknede rester fjernes efter en kort iblødsætning med et mildt rengøringsmiddel og en blød børste. Anvend en fugtig klud til rengøring af motordelen. Tør alle dele grundigt efter rengøring og sæt blenderflasken med knivdel tilbage i motordelen. Sæt låget fast på blenderflaskens bund.

Rengøring af gummipakning

Hver gang apparatet rengøres skal pakningen fjernes fra knivdelen for at rengøre pakningen for eventuelle madrester.



1. Fjern knivdelen fra flasken (bemærk at knivene er meget skarpe). Vend knivdelen med bunden opad og tryk den medfølgende plastikpind ind i det lille hul på knivdelens underside.



2. Pakningen løsnes herved fra knivdelens overside og kan derefter rengøres med vand tilsat lidt opvaskemiddel.



3. Rengør pakning og knivdel omhyggeligt (knivdelen kan vaskes i opvaskemaskine) og sæt derefter pakningen tilbage i hakket på knivdelen. Sørg for at pakningen slutter tæt i bunden af knivdelen ved at trykke den ned med plastikpindens stumpe ende. Hvis pakningen ikke sættes korrekt på knivdelen, er der risiko for lækage.

VIGTIGT: MOTORDELEN MÅ ALDRIG NEDSÆNKES I VAND ELLER ANDRE VÆSKER!!

Bortskaffelse af apparatet



Lovgivningen kræver, at elektriske og elektroniske apparater indsamles, og dele af apparaterne genbruges. Elektriske og elektroniske apparater mærket med symbolet for affaldshåndtering skal afleveres på en kommunal genbrugsplads.

OBH Nordica BEGRÆNSET GARANTI

Garantien

OBH Nordica yder garanti på dette produkt mod nogen produktionsfejl i materialer eller kvalitet op til 2 år i Sverige, Norge, Danmark og Finland, startende fra den oprindelige købs- eller leveringsdato.

Producentens kommercielle garanti dækker alle omkostninger i forbindelse med udbedring af det dokumenterede defekte produkt, så det stemmer overens med de originale specifikationer, gennem reparation eller udskiftning af eventuelle fejlbehæftede dele og den nødvendige arbejdskraft. Efter OBH Nordicas skøn kan produktet erstattes af andet produkt frem for reparation af defekt produkt. OBH Nordicas eneste forpligtelse og din eksklusive løsning under denne garanti er begrænset til en sådan reparation eller erstatning.

Betingelser & undtagelser

OBH Nordica er ikke forpligtet til at reparere eller erstatte et produkt, hvortil der ikke hører gyldigt købsbevis. Det defekte produkt kan returneres til købsstedet.

Denne garanti gælder kun for produkter, der er købt til hjemmebrug og dækker ikke skade, der måtte opstå som følge af forkert brug, misligholdelse, manglende overholdelse af OBH Nordicas instruktioner eller en modifikation eller uautoriseret reparation af produktet, fejlagtig indpakning fra ejerens side eller

fejlhåndtering under forsendelse. Garantien dækker heller ikke normal slitage, vedligeholdelse eller udskiftning af forbrugsdele eller følgende:

- brug af forkert type af vand eller forbrugsvarer.
- mekanisk skade, overbelastning.
- skader eller ringe resultater, som specifikt kan tilskrives forkert spænding eller frekvens som angivet på produkt-ID eller specifikation.
- indtrængen af vand, støv eller insekter i produktet.
- tilkalkning (enhver form for afkalkning skal udføres i henhold til instruktioner for brug).
- skade, der kan tilskrives lyn eller strømstød.
- skade på glas- eller porcelænsdele i produktet.
- ulykker, herunder brand, oversvømmelse osv.
- professionel eller kommerciel brug.

Lovbestemte rettigheder for forbruger

OBH Nordicas kommercielle garanti påvirker ikke de lovbestemte rettigheder en forbruger måtte have eller rettigheder, som ikke kan ekskluderes eller begrænses, ej heller rettigheder over for forhandler, hvorfra forbruger har købt produktet. Denne garanti giver en forbruger specifikke juridiske rettigheder, og forbrugeren kan også have andre juridiske rettigheder, som kan variere fra land til land. Forbrugeren kan hævde alle sådanne rettigheder efter eget skøn.

Disse instruktioner er også tilgængelige på vores hjemmeside www.obhnordica.dk.

Groupe SEB Danmark A/S

2750 Ballerup

Visiting address: Tempovej 27

Phone: +45 43 350 350

Direct: +45 43 350 367

www.obhnordica.dk

Tekniske data

OBH Nordica 6620, 7759, 7760

220-240 volt ~

300 W

Blenderflaskens volumen: 0,6 liter



Ret til løbende ændringer og forbedringer forbeholdes.

Sikkerhetsforskrifter

1. Les gjennom bruksanvisningen før bruk og spar den til senere bruk.
2. Tilkoble apparatet kun til 220-240 volt vekselstrøm og bruk apparatet kun til det den er beregnet for.
3. Ta alltid støpslet ut av kontakten når apparatet ikke brukes, hvis det oppstår problemer, når det settes på eller tas av deler fra apparatet og ved rengjøring og vedlikehold.
4. Motordelen må ikke senkes i vann eller andre væsker.
5. Apparatet må ikke brukes av barn. Oppbevar apparatet og ledningen utefor barns rekkevidde.
6. Rengjøring og vedlikehold må ikke utføres av barn. Barn må være under tilsyn for å forsikre seg om at de ikke leker med apparatet.
7. Dette apparatet kan brukes av personer med begrensede fysiske, sensoriske eller mentale evner eller mangel på kunnskap/erfaring med apparatet. Hvis bruken skjer under tilsyn eller instruksjon om hvordan apparatet skal brukes på en sikker måte av en person som har ansvaret for deres sikkerhet og at de er klar over mulig fare ved bruken.
8. Pass på at ledningen ikke henger fritt ned fra bordet.
9. Sett aldri apparatet på eller i nærheten av kokeplater, åpen ild eller lignende.
10. Apparatet må kun brukes under tilsyn.
11. Håndter apparatet med forsiktighet, da kniven er veldig skarp! Rør ikke kniven under bruk. Pass på at ikke fingre eller redskaper kommer i kontakt med kniven. Ta alltid støpslet ut av kontakten.

12. Apparatet må ikke brukes kontinuerlig uten pause. Maks. brukstid er 3 minutter og deretter en pause på minst 15 minutter før apparatet brukes igjen.
13. Kontroller alltid apparatet, ledningen og støpslet før bruk. Hvis ledningen er skadet skal den byttes av produsenten, forhandleren eller autorisert serviceverksted for å unngå at det oppstår noen fare.
14. For ekstra beskyttelse bør man installere jordfeilbryter (RCD) som ikke overskrider 30 mA. Kontakt en autorisert elektriker.
15. Apparatet er kun beregnet til privat forbruk.
16. Hvis produktet brukes til annet enn den er beregnet for og ikke brukes i henhold til bruksanvisningen bærer brukeren selv ansvaret for eventuelle følger. Eventuelle skader på produktet eller annet herunder dekkes ikke av reklamasjonsretten.

Besøk gjerne vår hjemmeside www.obhnordica.no for iinspirasjon og ytterligere informasjon om våre produkter.

Før bruk

Vask blenderflaske, lokk og knivenhet (se videre under "Rengjøring og vedlikehold"). Kniven i bunnen på flasken er veldig skarp. Tørk av motorenheten med en fuktig klut.

Apparatets deler (se bilde side 3)

1. Lokk
2. Blenderflaske
3. Knivenhet
4. Motordel

Slik brukes blenderen

- Sett motorenheten på en slett og stabil flate og sett støpslet i kontakten. Fyll blenderkannen med ingredienser maks 600 ml (se markeringen på flasken) må ikke overskrides. For best resultat anbefales det å fylle blenderflasken først med flytende ingredienser og deretter med ferske/frosne ingredienser (kutt ingrediensene i biter på maks 2 cm).

- Ikke overfyll blenderflasken. Skru fast knivenheten i åpningen på blenderflasken. Sett så flasken med knivenheten på motoren med å føre pilen på utsiden av knivenheten med pilen på kanten av motorenheten. Trykk den ned til miksing er klar. Miksing stopper når flasken slippes. Maks driftstid er 3 minutter og deretter en pause på 15 minutter.
- Dette apparatet er ikke beregnet for å mikse potetmos, krem, eggehviter, deig el.
- Apparatet må ikke brukes til varme væsker, da trykket i bunnen blir for høyt.

Hvis motoren stopper under bruk, ta støpslet ut av kontakten og ta blenderflasken av motorenheten. La apparatet hvile i 15 minutter før den starter igjen.

Snu blenderflasken slik at knivenheten peker opp å ta ut kniven. Skru så på medfølgende lokk og blenderflasken er klar til å kunne drikke av eller ta med seg.

Rengjøring og vedlikehold

Ta alltid støpslet ut av kontakten før rengjøring og vedlikehold. Blenderflaske, knivenhet og lokk kan vaskes i oppvaskmaskinen. Husk at kniven er veldig skarp. Bruk ikke sterke kjemiske vaskemidler eller annet som kan ripe effektene. Ta bort flekker med å legge effektene i vann og gni med en myk klut og mild vaskemiddel. Bruk en fuktig klut til rengjøring av motorenheten. Tørk av alle delene og sett blenderflasken med knivenhet tilbake på motorenheten. Smekk fast lokket i bunnen på blenderflasken.

Rengjøring av gummipakning

Ved hver rengjøring skal pakningen tas ut av knivenheten for å fjerne eventuelle rester.



1. Skru løs knivenheten fra flasken. (Merk, at knivene er veldig skarpe). Snu knivenheten på hodet og trykk inn plastpinnen i det lille hullet på undersiden på knivenheten.



2. Nå løsnes pakningen fra oversiden på knivenheten og kan nå rengjøres med vann og oppvaskemiddel.



3. Rengjør pakningen grundig (knivenheten kan vaskes i oppvaskmaskin) og sett så pakningen inn i rillen på knivenheten. Pass på, at pakningen sitter helt tett i bunnen på knivenheten ved å presse den ned med hjelp av den sløve enden av plastpinnen. Dersom pakningen ikke settes korrekt på plass er det risiko for lekkasje.

VIKTIG!

MOTORENHETEN MÅ ALDRI SENKES I NOEN FORM FOR VÆSKE!

Avlevering av apparatet



Loven krever at elektriske og elektroniske apparater innsamles og deler av de gjenvinnes. Elektriske og elektroniske apparater merket med symbolet for avfallshåndtering skal avleveres på en kommunal gjenvinningsplass.

BEGRENSET GARANTI for OBH Nordica

Garantien

OBH Nordica garanterer at dette produktet vil være fritt for produksjonsfeil i materialer eller arbeid i 2 år i Sverige, Norge, Danmark og Finland, fra og med kjøpsdato eller leveringsdato.

Denne produsentens kommersielle garanti dekker alle kostnader knyttet til gjenoppretting av bevist defekt produkt, slik at det samsvarer med de opprinnelige spesifikasjonene, gjennom reparasjon eller bytting av eventuelle deler samt nødvendig arbeid. OBH Nordica kan velge å bytte ut produktet med et erstatningsprodukt i stedet for å reparere et defekt produkt. OBH Nordicas eneste forpliktelse og den eneste løsningen du tilbys ifølge denne garantien, er begrenset til denne typen reparasjon eller bytte.

Vilkår og unntak

OBH Nordica er ikke forpliktet til å reparere eller erstatte noen produkter der det ikke kan legges frem gyldig kjøpskvittering. Defekt produkt kan leveres tilbake til butikken der det ble kjøpt.

Denne garantien gjelder bare for produkter som er kjøpt og brukt til hjemm bruk og dekker ikke noen typer skader som oppstår som følge av misbruk, uaktsomhet, unnlattelse av å følge OBH Nordicas instruksjoner, eller modifisering eller uautorisert reparasjon av produktet, feil pakking fra eier eller feilbehandling fra eventuell transportør. Den dekker heller ikke normal bruksslitasje, vedlikehold eller bytting av forbruksdeler, eller følgende:

- bruk av feil type vann eller forbruksdeler
- mekaniske skader, overbelastning
- skader eller dårlige resultater, særlig på grunn av feil spenning eller frekvens, som stemplet på produkt-IDen eller spesifikasjonen

- inntrenging av vann, støv eller insekter i produktet
- kalkavleiring (eventuell avkalking må utføres i henhold til brukerveiledningen)
- skade som følge av lynnedslag eller spenningsvingninger
- skade på eventuelle glass- eller porselenselementer i produktet
- ulykker, blant annet brann, oversvømmelse osv.
- profesjonell eller kommersiell bruk

Lovbestemte forbrukerrettigheter

OBH Nordicas kommersielle garanti får ingen innvirkning på de lovbestemte rettighetene forbrukere kan ha, eller andre rettigheter som ikke kan utelates eller begrenses, eller rettigheter i forhold til forhandleren som forbrukeren kjøpte produktet fra. Denne garantien gir forbrukeren bestemte juridiske rettigheter, og forbrukeren kan også ha andre juridiske rettigheter som kan variere fra land til land. Forbrukeren kan hevde slike rettigheter etter eget skjønn.

Disse instruksjonene er også tilgjengelig på vår hjemmeside www.obhnordica.no.

Groupe SEB Norway AS

Lilleakerveien 6d, plan 5

0216 Oslo

Norge

Tlf: 22 96 39 30

www.obhnordica.no

Tekniske data

OBH Nordica 6620, 7759, 7760

220-240V ~

300 watt

Blenderflaskens volum 0,6 liter



Retten til løpende endringer forbeholdes.

Turvallisuusohjeet

1. Lue käyttöohje huolellisesti ennen laitteen käyttöönottoa ja säilytä se myöhempää tarvetta varten.
2. Liitä laite ainoastaan 220–240 V:n verkkovirtaan ja käytä laitetta vain sen alkuperäiseen käyttötarkoitukseen.
3. Irrota pistotulppa pistorasiasta aina laitteen käytön jälkeen, toimintahäiriöiden yhteydessä, osia kiinnitettäessä ja irrotettaessa sekä ennen puhdistusta ja hoitoa.
4. Laitetta ei saa upottaa veteen tai muihin nesteisiin.
5. Lapset eivät saa käyttää tätä laitetta. Pidä laite ja sen liitosjohto lasten ulottumattomissa.
6. Lapset eivät saa puhdistaa tai huoltaa laitetta. Valvo, etteivät lapset leiki laitteella.
7. Laitetta voivat käyttää henkilöt, jotka ovat fyysisesti, henkisesti tai aisteiltaan rajoitteisia tai joilla ei ole riittävästi tietoa tai kokemusta laitteen käytöstä, mikäli käyttö tapahtuu valvotusti tai heitä on opetettu käyttämään laitetta turvallisella tavalla ja he tiedostavat käyttöön mahdollisesti liittyvät riskit.
8. Varmista, ettei liitosjohto riipu pöydän reunan yli.
9. Älä koskaan sijoita laitetta keittolevylle tai keittolevyn, avotulen tai muun lämmönlähteen läheisyyteen.
10. Laitteen käyttöä on aina valvottava.
11. Laitetta tulee käsitellä varoen, sillä terä on erittäin terävä! Älä koske terään käytön aikana. Varo, etteivät sormet tai mitkään esineet pääse kosketuksiin terän kanssa!

12. Laitetta ei saa käyttää yhtäjaksoisesti pitkään ilman taukoja. Laitetta saa käyttää yhtäjaksoisesti enintään 3 minuutin ajan, minkä jälkeen on pidettävä vähintään 15 minuutin tauko.
13. Tarkista ennen jokaista käyttökertaa, että laite, liitosjohto ja pistotulppa eivät ole vaurioituneet. Mikäli liitosjohto on vaurioitunut, se on vaihdettava vaaratilanteiden välttämiseksi. Vaihdon saa suorittaa ainoastaan valmistaja, valtuutettu huoltoliike tai muu pätevä henkilö.
14. Pistorasiaan on suositeltavaa asentaa lisäsuojaksi vikavirtasuojakytkin, jonka laukaisuvirta on enintään 30 mA. Ota tarvittaessa yhteys valtuutettuun sähköasennusliikkeeseen.
15. Laite on tarkoitettu ainoastaan kotitalouskäyttöön.
16. Jos laitetta käytetään muuhun kuin sen alkuperäiseen käyttötarkoitukseen tai käyttöohjeen vastaisesti, laitteen käyttäjä kantaa täyden vastuun mahdollisista seurauksista. Tällöin takuu ei kata laitteelle tai muulle kohteelle mahdollisesti aiheutuneita vaurioita.

Suosittelemme tutustumista kotisivuihimme www.obh nordica.fi, joilta saat hyviä vinkkejä ja tuotteitamme koskevia lisätietoja.

Ennen käyttöä

Pese sekoituspullo, kansi ja teräosa (lisätietoja löydät kohdasta Puhdistus ja hoito). Pullon pohjalla oleva terä on erittäin terävä, ja sitä tulee käsitellä hyvin varovasti. Pyyhi moottoriosaa kostealla liinalla.

Laitteen osat (katso sivulla 3 oleva kuva)

1. Kansi
2. Sekoituspullo
3. Teräosa
4. Moottoriosaa

Käyttö

- Aseta moottoriosaa tasaiselle ja tukevalle alustalle ja liitä pistotulppa pistorasiaan.

- Täytä sekoituspullo aineksilla. Älä ylitä enimmäistäyttömäärää 600 ml (katso pullossa oleva mitta-asteikko). Parhaaseen lopputulokseen pääsemiseksi on suositeltavaa lisätä pulloon ensin nestemäiset ainekset ja sen jälkeen tuoreet tai pakastetut ainekset (pilko ainekset enintään 2 cm:n suuruisiksi paloiksi). Älä täytä sekoituspulloa liian täyteen.
- Kiinnitä teräosa sekoituspullon aukkoon. Aseta pullo teräosineen sen jälkeen moottoriosan päälle niin, että teräosan ulkosivussa oleva nuoli tulee moottoriosan reunassa olevan nuolen kohdalle. Sekoittaminen käynnistyy heti, kun sekoituspulloa painetaan alaspäin moottoriosaan. Se pysähtyy, kun pullo vapautetaan. Laitetta saa käyttää yhtäjaksoisesti enintään 3 minuutin ajan, minkä jälkeen on pidettävä 15 minuutin tauko.

Tämä laite ei sovellu perunoiden, kerman, munanvalkuaisten, taikinan tai vastaavien sekoittamiseen.

Laitteella ei saa käsitellä lämpimiä nesteitä, koska pullon pohjaan muodostuu tällöin liian suuri paine.

Jos moottori pysähtyy käytön aikana, irrota pistotulppa pistorasiasta ja sekoituspullo moottoriosasta. Anna laitteen jäähtyä vähintään 15 minuuttia, ennen kuin käynnistät sen uudelleen.

Käännä sekoituspullo siten, että teräosa on kääntynyt ylöspäin, ja irrota teräosa. Kiinnitä sen jälkeen mukana oleva kansi sekoituspulloon, josta voit nyt juoda tai jonka voit ottaa mukaan.

Puhdistus ja hoito

Irrota pistotulppa pistorasiasta aina ennen laitteen puhdistusta ja hoitoa. Sekoituspullo, teräosa ja kansi voidaan pestä astianpesukoneessa. (Katso lisäohjeet teräosan ja tiivisteiden puhdistukseen jäljempänä tässä käyttöohjeessa). Huomaa, että terät ovat hyvin teräviä. Älä käytä voimakkaita kemiallisia tai muita naarmuttavia puhdistusaineita. Poista mahdolliset itsepintaiset tahrat liottamalla ja hankaamalla niitä sen jälkeen miedolla pesuaineella ja pehmeällä liinalla. Puhdista moottoriosi pyyhkimällä sitä nihkeällä liinalla. Kuivaa kaikki osat huolellisesti ja kiinnitä sekoituspullo teräosineen takaisin moottoriosaan. Napsauta kansi kiinni sekoituspullon pohjaan.

Kumitiivisteiden puhdistus

Tiiviste tulee irrottaa teräosasta jokaisen puhdistuksen yhteydessä mahdollisten tähteiden poistamiseksi.



1. Irrota teräosa pullosta. (Huomaa, että terät ovat hyvin teräviä). Käännä teräosa ylösalaisin ja paina laitteen mukana toimitettu muovitikku teräosan alapuolella olevaan pieneen reikään.



2. Tällöin tiiviste irtoaa teräosan päältä, minkä jälkeen se voidaan puhdistaa vedellä ja astianpesuaineella.




3. Puhdista tiiviste ja teräosa huolellisesti (teräosan voi pestä astianpesukoneessa) ja aseta tiiviste sen jälkeen takaisin teräosassa olevaan uraan. Varmista, että tiiviste kiinnittyy tiiviisti teräosan pohjaan painamalla sitä alaspäin muovitikun tylpällä päällä. Ellei tiivistettä aseteta takaisin paikoilleen oikein, se saattaa alkaa vuotaa.

TÄRKEÄÄ!

MOOTTORIOSAA EI SAA KOSKAAN UPOTTAA VETEEN TAI MUIHIN NESTEISIIN!

Käytetyn laitteen hävittäminen

 Lainsäädäntö edellyttää, että kaikki sähköiset ja elektroniset laitteet kerätään uusiokäyttöön ja kierrätykseen. Sähköiset ja elektroniset laitteet, jotka on varustettu kierrätystä osoittavalla merkillä, on kerättävä erikseen ja toimitettava kunnalliseen kierrätyspisteeseen.

OBH Nordican RAJOITETTU TAKUU

Takuu

OBH Nordica myöntää tälle tuotteelle kahden vuoden takuun kaikkien valmistus- ja materiaalivirheiden varalta. Takuu on voimassa Ruotsissa, Norjassa, Tanskassa ja Suomessa, ja se on voimassa ostopäivästä tai toimituspäivästä alkaen.

Tämä valmistajan kaupallinen takuu kattaa kaikki kustannukset, myös tarvittavat työkustannukset, joita syntyy, kun vialliseksi todettu tuote muutetaan vastaamaan alkuperäistä määrittelyä joko korjaamalla tai vaihtamalla viallinen osa. Viallisen tuotteen korjaamisen sijaan OBH Nordica voi harkintansa mukaan antaa tilalle uuden tuotteen. OBH Nordican ainoa velvoite ja ostajan saama ainoa korvaus rajoittuvat tämän takuun mukaisesti tuotteen korjaukseen tai vaihtoon.

Ehdot ja rajoitukset

OBH Nordica ei ole velvollinen korjaamaan tai vaihtamaan tuotetta, jonka mukana ei toimiteta asianmukaista ostokuittia. Viallinen tuote voidaan palauttaa liikkeeseen, josta se on ostettu.

Takuu koskee vain tuotteita, jotka ostetaan kotitalouskäyttöön ja joita käytetään kotitalouskäytössä. Takuu ei kata seuraavista syistä syntyneitä vaurioita: väärinkäyttö, huolimattomuus, OBH Nordican ohjeiden noudattamatta jättäminen, tuotteen muuttaminen tai luvaton korjaus, omistajan suorittama virheellinen pakkaaminen tai kuljetusyhtiön huolimaton toiminta. Takuu ei myöskään kata normaalia kulumista, kuluvien osien huoltoa tai vaihtoa eikä seuraavia:

- vääränlaisen veden tai vääränlaisten kuluvien osien käyttö
- mekaaniset vauriot, ylikuormitus
- vauriot tai huonot lopputulokset, joiden syynä on väärä eli tuotetunnisteesta tai teknisistä tiedoista poikkeava jännite tai taajuus
- veden, pölyn tai hyönteisten pääsy tuotteen sisään
- kalkkeutuminen (kalkki tulee poistaa käyttöohjeiden mukaisesti)
- salaman tai virtapiikin aiheuttama vaurio
- tuotteessa olevaan lasiin tai posliiniin muodostunut vaurio
- onnettomuudet, mukaan lukien tulipalo, tulva jne.
- ammattimainen tai kaupallinen käyttö.

Kuluttajan lakisääteiset oikeudet

OBH Nordican kaupallinen takuu ei heikennä kuluttajan mahdollisia lainsäädännöllisiä oikeuksia tai oikeuksia, joita ei voi rajoittaa tai olla huomioimatta, eikä tuotteen myyneen jälleenmyyjän velvoitteita tuotteen omistajaa kohtaan. Tämä takuu antaa kuluttajalle tietyt lakisääteiset oikeudet, ja kuluttajalla voi olla myös muita lakisääteisiä, maittain vaihtelevia oikeuksia. Kuluttajalla on oikeus vedota näihin oikeuksiin harkintansa mukaan.

Ohjeet ovat luettavissa myös kotisivuillamme osoitteessa www.obhnordica.fi.

Groupe SEB Finland OY

Pakkalankuja 6
01510 Vantaa
Puh. (09) 894 6150
www.obhnordica.fi

Tekniset tiedot

OBH Nordica 6620, 7759, 7760
220–240 V verkkovirta
300 W
Sekoituspullon vetoisuus: 0,6 litraa



Oikeus muutoksiin pidätetään.

Safety instructions

1. Read the instruction manual carefully before use and save it for future use.
2. Plug the appliance to a household outlet of 220-240 V only and use the appliance only for the intended use.
3. Always unplug the appliance from the mains supply in case of a problem, after use, when parts are mounted or removed from the appliance and before cleaning and maintenance.
4. Never immerse the appliance in water or any other liquid.
5. Do not let children use the appliance. Keep the appliance and the cord out of the reach of children.
6. Do not let children carry out cleaning and maintenance. Children should always be supervised in order that they do not play with the appliance.
7. This appliance can be used by persons with reduced physical, sensory or mental capabilities or lack of experience with/knowledge about the appliance, if they have been given supervision or instructions concerning the use of the appliance by a person responsible for their safety and when they are aware of possible risks.
8. Check that the cord is not hanging free from the edge of the table.
9. Do not place the appliance on or near hotplates, open fire or the like.
10. The appliance should only be used under supervision.

11. Be careful when handling the appliance, as the knife is extremely sharp! Do not touch the knife during use. Be careful that neither fingers nor tools touch the knife!
12. Do not use the appliance continuously without a break. Maximum use at a time: 3 minutes Wait for 15 minutes before you switch on the appliance again.
13. Always check the appliance, the cord and the switch before use. If the cord is damaged, it must be replaced by the manufacturer, an authorized service agent or a similarly qualified person in order to avoid a hazard.
14. Extra protection can be obtained by installation of a residual current device of 30mA. Check with your installer.
15. The appliance is for domestic use only.
16. If the appliance is used for other purposes than intended, or is it not handled in accordance with the instruction manual, the full responsibility for any consequences will rest with the user. Any damages as a consequence of the above to the product are not covered by the warranty.

You are welcome to visit our website www.obhnordica.se for inspiration and further information about our products.

Before use

Wash the blender bottle, the lid and the knife unit (see more in "Cleaning and maintenance"). The knife at the bottom of the bottle is extremely sharp and should be handled with great care. Wipe the motor part with a damp cloth.

Parts of the appliance (see illustration on page 3)

1. Lid
2. Blender bottle
3. Knife unit
4. Motor unit

Use

- Position the motor part on an even and stable surface and plug the appliance.
- Fill the blender bottle with ingredients, maximum level is 600 ml (see the marking on the bottle) and must not be exceeded. To get the best result we recommend that you fill the bottle with liquid ingredients first and then fresh/frozen ingredients (cut the ingredients in bites of maximum 2 cm in size). Do not overfill the blender bottle.
- Screw the knife unit on the opening of the blender bottle. Next, position the bottle with the knife unit on the motor part by aligning the arrow at the outer side of the knife unit and the arrow on the edge of the motor unit. The blending starts as soon as the blender bottle is pressed downwards into the motor unit. The mixing is interrupted when you let go of the bottle. The maximum mixing time for continuous mixing is 3 minutes, followed by a break of 15 minutes.

This appliance is not made for mixing potatoes, cream, egg whites, dough or similar.

Do not use the appliance for hot liquids, as the pressure at the bottom will be too high.

If the motor stops during use, unplug and remove the blender bottle from the motor unit. Let the appliance rest for at least 15 minutes before you switch it on again.

Turn the blender bottle to have the knife unit facing upwards and remove the knife unit. Screw on the delivered lid and the blender bottle is ready for you to drink or bring along.

Cleaning and maintenance

Always unplug before cleaning and maintenance. The blender bottle, knife holder and the lid are dishwasher proof. Note that the knife blades are extremely sharp. Do not use aggressive chemical detergents or other scouring products. Remove difficult spots after a brief soak and rub with a mild detergent and a soft brush. Use a damp cloth for cleaning the motor part. Wipe off all parts and put the blender bottle with the knife unit back into the motor part. Click the lid onto the bottom of the blender bottle.

Cleaning of the rubber gasket

At each cleaning the gasket should be removed from the knife unit in order to remove any possible remains.



1. Unscrew the knife unit from the bottle. (Note that the knives are extremely sharp). Turn the knife unit upside down and press the delivered plastic stick into the small opening at the underside of the knife unit.



2. Now the gasket will come loose from the upper side of the knife unit and can then be cleaned in water and washing-up liquid.



3. Clean the gasket and the knife unit (the knife unit is dishwasher-proof) and next put the gasket back into the groove on the knife unit. Be careful that the gasket seals properly at the bottom of the knife unit by pressing it down by means of the blunt end of the plastic stick. If the gasket is not inserted properly, there may be a risk of leakage.

IMPORTANT!
NEVER IMMERSE THE MOTOR PART IN ANY KIND OF LIQUID!

Disposal of the appliance



Legislation requires that all electrical and electronic equipment shall be collected for reuse and recycling. Electrical and electronic equipment marked with the symbol indicating separate collection of such equipment must be returned to a municipal waste collection point.

OBH Nordica LIMITED GUARANTEE

The Guarantee

OBH Nordica guarantees this product against any manufacturing defect in materials or workmanship during 2 years within Sweden, Norway, Denmark and Finland, starting from the initial date of purchase or delivery date.

This manufacturer's commercial guarantee covers all costs related to restoring the proven defective product so that it conforms to its original specifications, through the repair or replacement of any defective part and the necessary labour. At OBH Nordica's choice, a replacement product may be provided instead of repairing a defective product. OBH Nordica's sole obligation and your exclusive resolution under this guarantee are limited to such repair or replacement.

Conditions & Exclusions

OBH Nordica shall not be obliged to repair or replace any product which is not accompanied by a valid proof of purchase. The defective product may be returned to the store of purchase.

This guarantee applies only for products purchased and used for domestic purposes and will not cover any damage which occurs as a result of misuse, negligence, failure to follow OBH Nordica instructions, or a modification

or unauthorised repair of the product, faulty packaging by the owner or mishandling by any carrier. It also does not cover normal wear and tear, maintenance or replacement of consumable parts, or the following:

- using the wrong type of water or consumable
- mechanical damages, overloading
- damages or poor results specifically due to wrong voltage or frequency as stamped on the product ID or specification
- ingress of water, dust or insects into the product
- scaling (any de-scaling must be carried out according to the instructions for use)
- damage as a result of lightning or power surges
- damage to any glass or porcelain ware in the product
- accidents including fire, flood, etc
- professional or commercial use

Consumer Statutory Rights

OBH Nordica's commercial guarantee does not affect the Statutory Rights a consumer may have or those rights that cannot be excluded or limited, nor rights against the retailer from which the consumer purchased the product. This guarantee gives a consumer specific legal rights, and the consumer may also have other legal rights which vary from Country to Country. The consumer may assert any such rights at his sole discretion.

These instructions are also available on our website www.obhnordica.com.

TEFAL - OBH Nordica Group AB

Löfströms Allé 5
SE-172 66 Sundbyberg
Phone: +46 08-629 25 00
www.obhnordica.com

Technical data

OBH Nordica 6620, 7759, 7760
220-240 volt ~
300 W
Volume of the blender bottle: 0.6 litres



These instructions are subject to alterations or improvements.



SE/JG/SMOOTHIE_TWISTER/130618