



DESIGNING GOOD LIFE

Blender TWISTER FUSION BLACK

*Your favorite smoothie to go
and to share*



Making good!

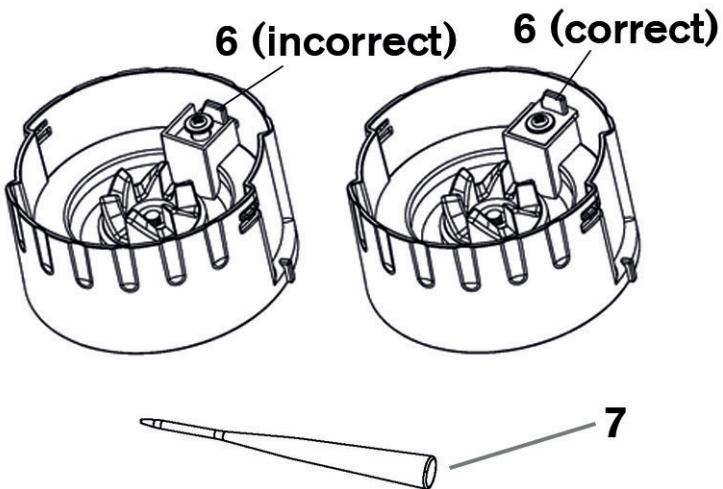
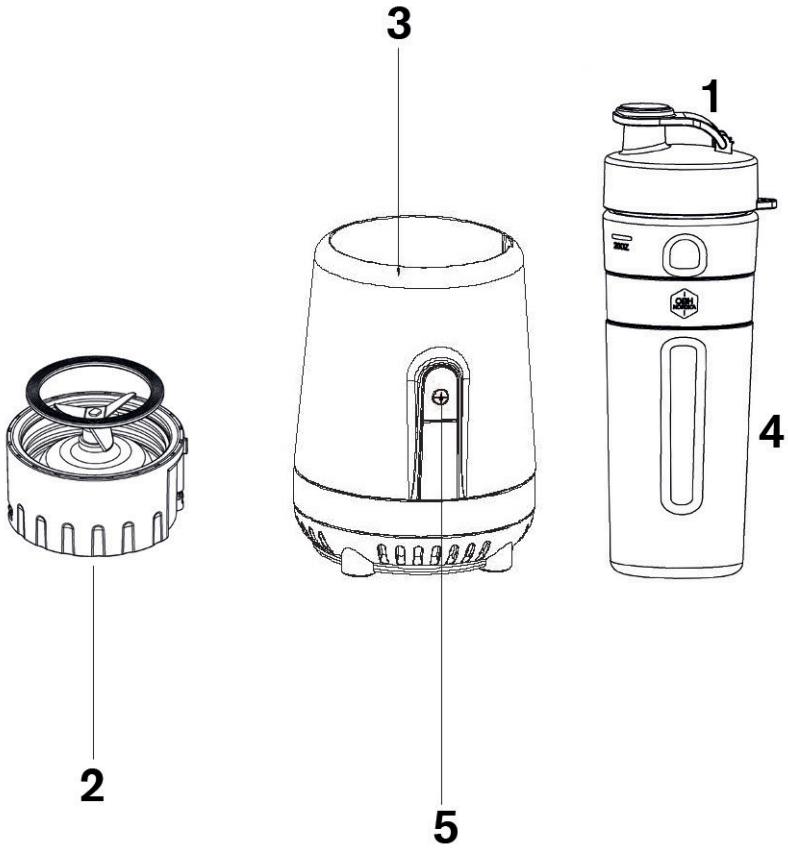
Bruksanvisning - svenskasida 4 - 8

Brugsanvisning - danskside 9 - 13

Bruksanvisning - norskside 14 - 18

Käyttöohjeet - suomi.....sivu 19 - 23

Instruction manual - english.....page 24 - 28



Säkerhetsanvisningar

1. Läs igenom bruksanvisningen noga innan användning och spar den för framtida bruk.
2. Anslut endast apparaten till 220-240 volt växelström och använd endast apparaten till det den är avsedd för.
3. Dra alltid ur kontakten vid uppehåll i användandet, om problem uppstår, efter användning, när det sätts på eller tas av delar från apparaten samt innan rengöring och underhåll.
4. Apparaten får inte nedsänkas i vatten eller andra vätskor.
5. Apparaten får inte användas av barn. Förvara apparaten och dess sladd utom barns räckhåll.
6. Rengöring och underhåll får inte utföras av barn. Barn ska hållas under uppsyn så att det inte leker med apparaten.
7. Denna apparat kan användas av personer med begränsad fysisk, sensorisk eller mental förmåga eller som har brist på kunskap/erfarenhet av apparaten, om användning sker under övervakning eller efter instruktion hur apparaten används på ett säkert sätt och att de är medvetna om möjliga risker.
8. Se till att sladden inte hänger fritt ned från bänkytan.
9. Sätt aldrig apparaten på eller i närheten av kokplattor, öppen eld eller liknande.
10. Apparaten får endast användas under uppsyn.
11. Handskas försiktigt med apparaten, då kniven är mycket vass! Rör inte kniven under användning. Se till att varken fingrar eller redskap kommer i kontakt med kniven!

12. Apparaten får inte användas kontinuerligt utan paus. Maximal användningstid: 1 minut. Vänta 4 minuter innan apparaten används igen.
13. Kontrollera alltid apparat, sladd och kontakt innan användning. Om sladden skadats måste den bytas av tillverkaren, legitimerad serviceverkstad eller en behörig person för att undvika fara.
14. Extra skydd rekommenderas genom installation av jordfelsbrytare med en märkström av 30 mA. Kontakta en auktoriserad elektriker.
15. Apparaten är endast för privat bruk.
16. Om produkten används till annat än den är till för, eller används utan att respektera bruksanvisningen bär användaren själv ansvaret för eventuella följder. Eventuella skador på produkten därav täcks inte av reklamationsrätten.

Innan användning

Diska lock, flaskorna och knivenhet enligt anvisningarna under "Rengöring och underhåll". Knivenheten är mycket vass och ska hanteras med största försiktighet.

Apparatens delar (se bild sid 3)

1. Lock
2. Knivenhet
3. Motorenhet
4. Flaska (plast) 2 st
5. Strömbrytare
6. Aktiveringspigg
7. Plaststicka för borttagning av packning

Användning

- Placera motordelen på en plan och stabil yta och anslut kontakten till ett vägguttag.
- Fyll flaskan med ingredienser, maxnivån är 600 ml (se markering på flaskan) och får inte överskridas. För bästa resultat rekommenderas det att fylla flaskan med flytande ingredienser först och sedan färska/frysta ingredienser (skär ingredienserna i bitar om max 2 cm).
- Skruva fast knivenheten i flaskans öppning. Se till att den transparenta packningen sitter på plats i knivenheten innan apparaten startas. Placera sedan flaskan med knivenhet på motordelen genom att matcha den öppna

hänglås-symbolen på knivenheten med samma symbol på motorenhetens kant. Vrid fast flaskan medurs tills den låses fast. För att apparaten ska kunna starta så måste knivenheten vara ordentligt fastskruvad i flaskan. När den vita aktiveringspiggen (6) på knivenhetens undersida inte längre går att trycka ned så är monteringen klar och produkten redo att användas. Detta är det enda sättet att låsa fast knivenheten i motorenheten och få apparaten att starta.

- Sätt i kontakten i ett vägguttag och starta apparaten genom att trycka in strömbrytaren. När önskat resultat uppnåtts släpps strömbrytaren och mixningen avslutas.

Denna apparat är **inte** anpassad för att mixa potatis, grädde, äggvitor, deg eller dylikt.

Starta aldrig apparaten utan att först låsa fast en flaska i motorenheten. Endast medföljande flaskor från OBH Nordica får användas.

Apparaten får inte användas till varma vätskor då trycket i flaskan blir för högt.

Om motorn stannar under användning, dra ur kontakten och ta bort flaskan från motorenheten. Låt apparaten vila i minst 15 minuter innan den startas igen.

Vänd flaskan så att knivenheten är vänd uppåt och skruva loss knivenheten från flaskan. Skruva sedan på medföljande piplock på flaskan. Flaskan är klar att dricka ur eller ta med.

Rengöring och underhåll

Dra alltid ur kontakten innan rengöring och underhåll.

Rengör alltid flaskan direkt efter användning innan innehållet torkar fast. Detta underlättar rengöringen väsentligt.

OBS! Hantera knivenheten med försiktighet.

Flaska, knivenhet och flaskans lock kan diskas i diskmaskin, se speciella instruktioner för packningar längre fram i avsnittet. Använd inte starka kemiska rengöringsmedel eller andra medel med repande effekt. Ta bort envisa fläckar genom att blötlägga och gnida med en mjuk trasa och mildt rengöringsmedel. Använd en lätt fuktad trasa vid rengöring av motorenheten. Torka alla delarna noggrant.

Rengöring av gummipackningar

Vid varje rengöring måste packningen avlägsnas från knivenheten för att få bort eventuella rester.


1. Skruva loss knivenheten från flaskan. Notera att knivarna är mycket vassa. Lossa packningen genom att föra ner den medföljande plaststickan under packningen och lyfta upp den.

2. I flaskans lock finns en packning som tas bort genom att trycka in medföljande plaststicka i det lilla hålet på lockets undersida och sedan lyfta upp packningen.
3. Handdiska packningen noga (knivenheten kan diskas i diskmaskin) och torka dem torra. Sätt därefter tillbaka packningen. Var noga med att se till att packningen sluter tätt i botten på knivenheten genom att trycka ner den med hjälp av plaststickans trubbiga ände. Om packningen inte sätts tillbaka korrekt finns risk för läckage.

**VIKTIGT!
MOTORENHETEN FÅR ALDRIG NEDSÄNKAS I NÅGON FORM AV
VÄTSKA!**

Kassering av förbrukad apparatur



Enligt lag ska elektriska och elektroniska apparater insamlas och delar av apparaterna återvinnas. Elektriska och elektroniska apparater märkt  med symbolen för avfallshantering ska kasseras på en kommunal återvinningsstation.

OBH Nordicas BEGRÄNSADE GARANTI

Garantin

OBH Nordica garanterar att den här produkten är fri från tillverkningsdefekter vad gäller material och hantverk under 2 år i Sverige, Norge, Danmark och Finland. Garantin börjar löpa den dag då produkten köps eller levereras.

Denna tillverkarens kommersiella garanti omfattar alla kostnader relaterade till att återställa den bevisat defekta produkten så att den överensstämmer med originalspecifikationerna via reparation eller ersättning av eventuellt defekta delar samt nödvändig arbetsinsats. Efter OBH Nordicas gottfinnande kan en ersättningsprodukt tillhandahållas istället för att reparera den defekta produkten. OBH Nordicas enda skyldighet, och din exklusiva gottgörelse enligt den här garantin, är begränsad till sådan reparation eller ersättning.

Villkor och undantag

OBH Nordica har ingen skyldighet att reparera eller ersätta produkter som inte åtföljs av ett giltigt inköpsbevis. Den defekta produkten kan returneras till inköpsbutiken.

Den här garantin gäller endast för produkter som köps och används för hemmabruk och omfattar inte skador som uppstår till följd av missbruk, underlåtenhet, misslyckande med att följa OBH Nordicas instruktioner eller då produkten har modifierats eller utsatts för en ej godkänd reparation, felaktig emballering av ägaren eller felhantering av ett transportföretag. Den omfattar inte heller normalt slitage, underhåll, eller ersättning av förbrukningsartiklar och inte heller följande:

- användning av fel typ av vatten eller förbrukningsartikel

- mekaniska skador, överbelastning
- skador eller dåliga resultat som specifikt beror på fel spänning eller frekvens, jämfört med vad som är angivet i produkt-ID:et eller i specifikationen
- vatten, damm eller insekter som har trängt in i produkten
- kalkavlagringar (all kalkborttagning måste ske i enlighet med bruksanvisningen)
- skador till följd av blixtnedslag eller strömvabrott
- skador på glas- eller porslinskomponenter i produkten
- olyckor som brand, översvämning osv.
- professionell eller kommersiell användning

Lagstadgade konsumenträttigheter

OBH Nordicas kommersiella garanti påverkar inte konsumentens lagstadgade rättigheter och inte heller de rättigheter som inte kan exkluderas eller begränsas eller rättigheter mot den återförsäljare från vilken konsumenten köpte produkten. Den här garantin ger konsumenten specifika juridiska rättigheter och denne kan även ha andra lagenliga rättigheter som kan variera från land till land. Konsumenten kan efter eget gottfinnande hävda sådana rättigheter.

TEFAL - OBH Nordica Group AB

Löfströms Allé 5
172 66 Sundbyberg
Tel 08-629 25 00
www.obhnordica.se

Tekniska data

OBH Nordica 6694
220-240 volt ~, 50 Hz
300 watt
Flaskornas volym: 0,6 liter



Rätt till löpande ändringar förbehålles.

Sikkerhed og el-apparater

1. Læs brugsanvisningen grundigt igennem før brug, og gem den til senere brug.
2. Tilslut kun apparatet til 220-240 volt vekselstrøm, og brug kun apparatet til det formål, det er beregnet til.
3. Tag altid stikket ud af stikkontakten ved forstyrrelser i brugen og efter brug, når der sættes dele på eller tages dele af apparatet samt før rengøring og vedligeholdelse.
4. Apparatet må ikke neddyppes i vand eller andre væsker.
5. Apparatet må ikke anvendes af børn. Sørg for at apparat og ledning er uden for børns rækkevidde.
6. Børn må ikke rengøre og vedligeholde apparatet. Børn bør være under opsyn for at sikre, at de ikke leger med apparatet.
7. Dette apparat kan anvendes af personer med begrænsede fysiske, sensoriske eller mentale evner eller manglende erfaring med eller kendskab til apparatet, såfremt disse er bevidste om mulige risici, er under opsyn eller får instruktion i sikker brug af apparatet af en person, der er ansvarlig for deres sikkerhed.
8. Sørg for, at ledningen ikke hænger frit ned fra bordkanten.
9. Sæt aldrig apparatet på eller i nærheden af kogeplader, åben ild eller lignende.
10. Apparatet bør kun anvendes under opsyn.
11. Apparatet skal håndteres med omhu, da kniven er meget skarp! Rør ikke kniven, mens den er i brug. Sørg for at hverken fingre eller redskaber kommer i kontakt med kniven!

12. Apparatet må ikke anvendes kontinuerligt uden pause. Maksimal anvendelsestid: 1 minutt, vent derefter 4 minutter, inden apparatet tages i brug igen.
13. Efterse altid apparat, ledning og stik for beskadigelse før brug. Hvis tilledningen bliver beskadiget, skal den udskiftes af fabrikanten eller hans serviceværksted eller af en tilsvarende uddannet person, for at undgå, at der opstår fare.
14. For ekstrabeskyttelse anbefales installation af fejlstrømsafbryder (HFI/PFI/HPFI-relæ-brydestrøm) på max. 30 mA. Kontakt en autoriseret el-installatør herom.
15. Apparatet er kun til husholdningsbrug.
16. Benyttes apparatet til andet formål end det egentlige, eller betjenes det ikke i henhold til brugsanvisningen, bærer brugeren selv det fulde ansvar for eventuelle følger. Eventuelle skader på produktet eller andet som følge heraf er derfor ikke dækket af reklamationsretten.

Før ibrugtagning

Vask låg, flaske, sugerør og knivdel, som beskrevet i "Rengøring og vedligeholdelse". Knivdelen er meget skarp og skal omgås med største forsigtighed.

Apparatets dele (se billede side 3)

1. Låg
2. Knivdel
3. Motorenhed
4. Flaske (plastic) 2 stk. medfølger
5. Tænd/sluk-knap
6. Aktiveringsstift
7. Plastikpind til fjernelse af pakning

Brug

- Anbring motordelen på en jævn og stabil overflade, og sæt stikket i stikkontakten.

- Fyld flasken med ingredienser, maks.-niveau er 600 ml (se markering på flasken) og må ikke overskrides. Det anbefales at fylde de flydende ingredienser i flasken først og derefter friske/frosne ingredienser (ingredienserne skæres i stykker á maks. 2 cm).
- Skru knivdelen fast i åbningen på flasken. Sørg for, at den transparente pakning er på plads i knivdelen, før apparatet startes. Placer derefter flasken med knivdelen på motorenheden ved at justere det åbne hængelås-symbol på knivenheden med samme symbol på motorenhedens kant. For at produktet skal kunne starte skal knivenheden være ordentligt skruet fast i plastflasken. Når der ikke længere kan trykkes på den hvide aktiveringsstift (6) på knivenheden, er installationen klar, og produktet er klar til brug. Dette er den eneste måde at låse knivdelen fast i motorenheden og få apparatet til at starte.
- Sæt stikket i en stikkontakt, og start apparatet ved at trykke på tænd/sluk-knappen. Slip tænd/sluk-knappen, når det ønskede resultat er opnået, hvorefter blandingen afsluttes.

Dette apparat er **ikke** beregnet til miksning af kartofler, fløde, æggeghvider, dej og lignende.

Start aldrig apparatet uden først at låse et flaske fast. Der må kun bruges medfølgende OBH Nordica flasker.

Apparatet må ikke anvendes til varme væsker, da trykket i bunden af flasken bliver for højt.

Hvis motoren standser under brug, tages stikket ud af stikkontakten og flasken fjernes fra motordelen. Lad apparatet hvile i mindst 15 minutter, før det startes igen.

Drej flasken, således at knivdelen vender opad, og skru knivdelen fra flasken. Skru derefter det medfølgende låg/tud på flasken. Flasken er klar til at drikke af eller tage.

Rengøring og vedligeholdelse

Tag altid stikket ud af stikkontakten inden rengøring og vedligeholdelse.

Rengør altid krusene/flasken med det samme efter brug, før indholdet størkner og sætter sig fast. Det letter rengøringen betydeligt.

OBS! Håndter knivdelen med forsigtighed.

Flaske, knivdelen og flaskens låg kan maskinopvaskes (se særlige instruktioner for pakninger længere fremme i afsnittet). Brug ikke stærke kemiske rengøringsmidler eller midler, der kan ridse. Fjern eventuelle pletter med en blød klud efter en kort iblødsætning med et mildt rengøringsmiddel. Brug en let fugtet klud til at rengøre motordelen. Tør alle delene omhyggeligt.

Rengøring af gummipakninger

Hver gang apparatet rengøres, skal pakningen fjernes fra knivdelen for at fjerne eventuelle rester.

1. Skru knivdelen løs fra flasken. Vær opmærksom på, at knivene er meget skarpe. Løsn pakningen ved at indsætte plastikpinden ind under pakningen og løfte den op.
2. I flaskens låg sidder der en pakning, som kan fjernes ved at trække det medfølgende plastikpind ned i dette lille hul på lågets underside og derefter løfte pakningen.
3. Vask pakningerne omhyggeligt i hånden (knivdelen kan maskinopvaskes), og tør dem helt. Sæt derefter pakningerne tilbage. Vær omhyggeligt med at sikre, at pakningen slutter tæt i bunden af knivdelen/låget ved at trykke den ned med plastikpindens stumpe ende. Hvis pakningen ikke sættes korrekt på knivdelen, er der risiko for lækage.

VIGTIGT!

MOTORDELEN MÅ ALDRIG NEDSÆNKES I NOGEN FORM FOR VÆSKE!

Bortskaffelse af udtjent apparat



Lovgivningen kræver, at elektriske og elektroniske apparater indsamles, og dele af apparaterne genbruges. Elektriske og elektroniske apparater mærket med symbolet for affaldshåndtering skal afleveres på en kommunal genbrugsstation.

OBH Nordica BEGRÆNSET GARANTI

Garantien

OBH Nordica yder garanti på dette produkt mod nogen produktionsfejl i materialer eller kvalitet op til 2 år i Sverige, Norge, Danmark og Finland, startende fra den oprindelige købs- eller leveringsdato.

Producentens kommercielle garanti dækker alle omkostninger i forbindelse med udbedring af det dokumenterede defekte produkt, så det stemmer overens med de originale specifikationer, gennem reparation eller udskiftning af eventuelle fejlbehæftede dele og den nødvendige arbejdskraft. Efter OBH Nordicas skøn kan produktet erstattes af andet produkt frem for reparation af defekt produkt. OBH Nordicas eneste forpligtelse og din eksklusive løsning under denne garanti er begrænset til en sådan reparation eller erstatning.

Betingelser & undtagelser

OBH Nordica er ikke forpligtet til at reparere eller erstatte et produkt, hvortil der ikke hører gyldigt købsbevis. Det defekte produkt kan returneres til købsstedet.

Denne garanti gælder kun for produkter, der er købt til hjemmebrug og dækker ikke skade, der måtte opstå som følge af forkert brug, misligholdelse, manglende overholdelse af OBH Nordicas instruktioner eller en modifikation

eller uautoriseret reparation af produktet, fejlagtig indpakning fra ejerens side eller fejlhåndtering under forsendelse. Garantien dækker heller ikke normal slitage, vedligeholdelse eller udskiftning af forbrugsdele eller følgende:

- brug af forkert type af vand eller forbrugsvare.
- mekanisk skade, overbelastning.
- skader eller ringe resultater, som specifikt kan tilskrives forkert spænding eller frekvens som angivet på produkt-ID eller specifikation.
- indtrængen af vand, støv eller insekter i produktet.
- tilkalkning (enhver form for afkalkning skal udføres i henhold til instruktioner for brug).
- skade, der kan tilskrives lyn eller strømstød.
- skade på glas- eller porcelænsdele i produktet.
- ulykker, herunder brand, oversvømmelse osv.
- professionel eller kommerciel brug.

Lovbestemte rettigheder for forbruger

OBH Nordicas kommercielle garanti påvirker ikke de lovbestemte rettigheder en forbruger måtte have eller rettigheder, som ikke kan ekskluderes eller begrænses, ej heller rettigheder over for forhandler, hvorfra forbruger har købt produktet. Denne garanti giver en forbruger specifikke juridiske rettigheder, og forbrugeren kan også have andre juridiske rettigheder, som kan variere fra land til land. Forbrugeren kan hævde alle sådanne rettigheder efter eget skøn.

Disse instruktioner er også tilgængelige på vores hjemmeside www.obhnordica.dk.

Groupe SEB Danmark A/S

2665 Vallensbæk Strand
Visiting address: Deltapark 37, 3. sal
Phone: +45 43 350 350
Direct: +45 43 350 367
www.obhnordica.dk

Tekniske data

OBH Nordica 6694
220-240 volt ~ 50 Hz
300 watt
Flaskens kan rumme: 0,6 liter



Ret til løbende ændringer forbeholdes.

Sikkerhetsinstruksjoner

1. Les nøye gjennom bruksanvisningen før bruk, og ta vare på den for fremtidig bruk.
2. Apparatet skal bare kobles til 220–240 volt vekselstrøm og bare brukes til det som det er beregnet til.
3. Dra alltid ut kontakten ved pauser i bruken, hvis det oppstår problemer, etter bruk, når deler settes på eller tas av apparatet samt før rengjøring og vedlikehold.
4. Apparatet skal aldri senkes ned i vann eller andre væsker.
5. Apparatet skal ikke brukes av barn. Oppbevar apparatet og ledningen utilgjengelig for barn.
6. Rengjøring og vedlikehold skal ikke utføres av barn. Barn skal holdes under oppsyn slik at de ikke leker med apparatet.
7. Dette apparatet kan brukes av personer med begrensede fysiske, sensoriske eller mentale evner eller med manglende kunnskap om eller erfaring med apparatet hvis bruken skjer under tilsyn eller etter at de har fått instruksjoner om sikker bruk av apparatet og de er klar over mulig risiko.
8. Sørg for at ledningen ikke henger fritt ned fra benkeplaten.
9. Sett aldri apparatet på eller i nærheten av kokeplater, åpen ild eller liknende.
10. Apparatet skal bare brukes under tilsyn.
11. Håndter apparatet forsiktig, knivene er veldig skarpe! Ikke ta på kniven mens apparatet er i bruk. Sørg for at verken fingre eller redskaper kommer i kontakt med kniven!

12. Ikke bruk apparatet kontinuerlig uten pause. Maksimal brukstid: 1 minutt. Vent i 4 minutter før du bruker apparatet igjen.
13. Kontroller alltid apparat, ledning og støpsel før bruk. Hvis ledningen er skadet, må den byttes av produsenten, autorisert serviceverksted eller kvalifisert person for å unngå fare.
14. Det anbefales å installere ekstra beskyttelse i form av jordfeilbryter med merkestrøm på 30 mA. Kontakt en autorisert elektriker.
15. Apparatet er bare til privat bruk.
16. Hvis produktet brukes til annet enn det er beregnet til, eller hvis det brukes uten å følge bruksanvisningen, er brukeren selv ansvarlig for eventuelle følger. Eventuelle skader på produktet som oppstår på grunn av dette, dekkes ikke av reklamasjonsretten.

Før bruk

Vask lokk, flaske, sugerør og knivenhet som beskrevet i bruksanvisningen under "Rengjøring og vedlikehold". Knivenheten er veldig skarp og må behandles svært forsiktig.

Apparatets deler (se bilde side 3)

1. Lås
2. Knivenhet
3. Motorenhet
4. Flaske (plast) 2 stk. følger med
5. Strømbryter
6. Aktiveringspigg
7. Plastpinne til fjerning av pakning

Bruksanvisning

- Plasser motordelen på en plan og stabil overflate, og sett støpselet i en veggkontakt.
- Fyll flasken med ingredienser. Maksnivået er 600 ml (se markering på flasken) og må ikke overskrides. For best resultat anbefaler vi at du først fyller flasken med flytende ingredienser, og deretter med ferske/fryste ingredienser (skjær ingrediensene i biter på maks. 2 cm).
- Skru fast knivenheten i åpningen på flasken. Pass på at den gjennomsiktede pakningen sitter på plass på knivenheten før du starter apparatet.

Sett deretter flasken med knivenhet på motordelen slik at det åpne hengelåssymbolet på knivenheten samsvarer med det samme symbolet på kanten av motorenheten. Vri flasken i klokkeretning til den låses fast. For at produktet skal starte må knivenheten være ordentlig skrudd fast i plastflasken. Når den hvite aktiveringspiggen (6) på undersiden av knivenheten ikke lenger kan trykkes ned, er monteringen ferdig og produktet klart til bruk. Dette er den eneste måten å låse fast knivenheten i motorenheten på, slik at apparatet starter.

- Sæt stikket i en stikkontakt, og start apparatet ved at trykke på tænd/sluk-knappen. Slip tænd/sluk-knappen, når det ønskede resultat er oppnået, hvorefter blandingen avsluttes.

Dette apparatet er ikke beregnet til å mikse poteter, fløte, eggehvite, deig eller liknende med.

Start aldri apparatet uten å låse fast en flaske først. Bruk bare medfølgende flasker fra OBH Nordica.

Apparatet skal ikke brukes til varme væsker, fordi trykket i flasken vil bli for høyt.

Hvis motoren stanser under bruk, kan du dra ut støpselet og ta flasken av motorenheten. La apparatet hvile i minst 15 minutter før du starter det igjen.

Snu flasken slik at knivenheten vender oppover, og skru løs knivenheten fra flasken. Skru deretter på tutelokket på flasken. Flasken er klar til å drikke fra eller ta med.

Rengjøring og vedlikehold

Dra alltid ut støpselet før rengjøring og vedlikehold.

Rengjør alltid flasken rett etter bruk før innholdet tørker fast. Dette gjør rengjøringen mye enklere.

OBS! Vær forsiktig når du håndterer knivenheten.

Flaske, knivenhet og flaskelokk kan vaskes i oppvaskmaskin (se spesielle instruksjoner for pakninger tidligere i avsnittet). Bruk ikke sterke kjemiske rengjøringsmidler eller andre midler med ripende effekt. Ta bort vanskelige flekker ved å bløtlegge og gni med en myk fille og mildt rengjøringsmiddel. Rengjør motorenheten med en lett fuktet klut. Tørk alle delene nøye.

Rengjøre gummipakninger

Løsne pakningen fra knivenheten ved hver rengjøring for å få bort eventuelle rester.

1. Skru løs knivenheten fra flasken. Merk at knivene er veldig skarpe. Løsne forseglingen ved å føre ned den medfølgende plastpinnen under pakningen og løfte den opp.

2. I flaskelokket er det en pakning som kan tas av ved å trykke den medfølgende plastpinnen ned i det lille hullet på undersiden av lokket og løfte opp pakningen.
3. Håndvask pakningene nøye (knivenheten kan vaskes i oppvaskmaskin), og tørk dem tørre. Sett deretter pakningene tilbake på plass. Kontroller nøye at pakningen sitter tett i bunnen av knivenheten/lokket ved å trykke den ned med den butte enden av plastpinnen. Hvis du ikke setter pakningen riktig på plass igjen, risikerer du lekkasje.

VIKTIG!

MOTORDELEN SKAL ALDRI SENKES NED I NOEN FORM FOR VÆSKE!

Kassering av brukt apparat



Loven krever at elektriske og elektroniske apparater skal samles inn, og at deler av apparatene gjenvinnes. Elektriske og elektroniske apparater merket med symbolet for avfallshåndtering skal avleveres på en kommunal gjenvinningsstasjon.

BEGRENSET GARANTI for OBH Nordica

Garantien

OBH Nordica garanterer at dette produktet vil være fritt for produksjonsfeil i materialer eller arbeid i 2 år i Sverige, Norge, Danmark og Finland, fra og med kjøpsdato eller leveringsdato.

Denne produsentens kommersielle garanti dekker alle kostnader knyttet til gjenoppretting av bevist defekt produkt, slik at det samsvarer med de opprinnelige spesifikasjonene, gjennom reparasjon eller bytting av eventuelle deler samt nødvendig arbeid. OBH Nordica kan velge å bytte ut produktet med et erstatningsprodukt i stedet for å reparere et defekt produkt. OBH Nordicas eneste forpliktelse og den eneste løsningen du tilbys ifølge denne garantien, er begrenset til denne typen reparasjon eller bytte.

Vilkår og unntak

OBH Nordica er ikke forpliktet til å reparere eller erstatte noen produkter der det ikke kan legges frem gyldig kjøpskvittering. Defekt produkt kan leveres tilbake til butikken der det ble kjøpt.

Denne garantien gjelder bare for produkter som er kjøpt og brukt til hjemmebruk og dekker ikke noen typer skader som oppstår som følge av misbruk, uaktsomhet, unnlattelse av å følge OBH Nordicas instruksjoner, eller modifisering eller uautorisert reparasjon av produktet, feil pakking fra eier eller feilbehandling fra eventuell transportør. Den dekker heller ikke normal bruksslitasje, vedlikehold eller bytting av forbruksdeler, eller følgende:

- bruk av feil type vann eller forbruksdeler
- mekaniske skader, overbelastning
- skader eller dårlige resultater, særlig på grunn av feil spenning eller frekvens, som stemplet på produkt-IDen eller spesifikasjonen

- inntrenging av vann, støv eller insekter i produktet
- kalkavleiring (eventuell avkalking må utføres i henhold til brukerveiledningen)
- skade som følge av lynnedslag eller spenningsvingninger
- skade på eventuelle glass- eller porselenselementer i produktet
- ulykker, blant annet brann, oversvømmelse osv.
- profesjonell eller kommersiell bruk

Lovbestemte forbrukerrettigheter

OBH Nordicas kommersielle garanti får ingen innvirkning på de lovbestemte rettighetene forbrukere kan ha, eller andre rettigheter som ikke kan utelates eller begrenses, eller rettigheter i forhold til forhandleren som forbrukeren kjøpte produktet fra. Denne garantien gir forbrukeren bestemte juridiske rettigheter, og forbrukeren kan også ha andre juridiske rettigheter som kan variere fra land til land. Forbrukeren kan hevde slike rettigheter etter eget skjønn.

Disse instruksjonene er også tilgjengelig på vår hjemmeside www.obhnordica.no.

Groupe SEB Norway AS

Lilleakerveien 6d, plan 5
0216 Oslo
Norge
Tlf: 22 96 39 30
www.obhnordica.no

Tekniske data

OBH Nordica 6694
220–240 volt ~, 50 Hz
300 watt
Volum i flaske: 0,6 liter



Retten til fortløpende endringer forbeholdes.

Turvallisuusohjeet

1. Lue käyttöohje huolellisesti ennen laitteen käyttöönottoa ja säilytä se myöhempää tarvetta varten.
2. Liitä laite ainoastaan 220–240 V:n verkkovirtaan ja käytä laitetta vain sen alkuperäiseen käyttötarkoitukseen.
3. Irrota pistotulppa pistorasiasta aina laitteen käytön jälkeen, toimintahäiriöiden yhteydessä, osia kiinnitettäessä ja irrotettaessa sekä ennen puhdistusta ja hoitoa.
4. Laitetta ei saa upottaa veteen tai muihin nesteisiin.
5. Lapset eivät saa käyttää tätä laitetta. Pidä laite ja sen liitosjohto lasten ulottumattomissa.
6. Lapset eivät saa puhdistaa tai huoltaa laitetta. Valvo, etteivät lapset leiki laitteella.
7. Laitetta voivat käyttää henkilöt, jotka ovat fyysisesti, henkisesti tai aisteiltaan rajoitteisia tai joilla ei ole riittävästi tietoa tai kokemusta laitteen käytöstä, mikäli käyttö tapahtuu valvotusti tai heitä on opetettu käyttämään laitetta turvallisella tavalla ja he tiedostavat käyttöön mahdollisesti liittyvät riskit.
8. Varmista, ettei liitosjohto riipu pöydän reunan yli.
9. Älä koskaan sijoita laitetta keittolevylle tai keittolevyn, avotulen tai muun lämmönlähteen läheisyyteen.
10. Laitteen käyttöä on aina valvottava.
11. Laitetta tulee käsitellä varoen, sillä terä on erittäin terävä! Älä koske terään käytön aikana. Varo, etteivät sormet tai mitkään esineet pääse kosketuksiin terän kanssa!

12. Laitetta ei saa käyttää yhtäjaksoisesti pitkään ilman taukoja. Laitetta saa käyttää yhtäjaksoisesti enintään 1 minuutti ajan, minkä jälkeen on pidettävä vähintään 4 minuutin tauko.
13. Tarkista ennen jokaista käyttökertaa, että laite, liitosjohto ja pistotulppa eivät ole vaurioituneet. Mikäli liitosjohto on vaurioitunut, se on vaihdettava vaaratilanteiden välttämiseksi. Vaihdon saa suorittaa ainoastaan valmistaja, valtuutettu huoltoliike tai muu pätevä henkilö.
14. Pistorasiaan on suositeltavaa asentaa lisäsuojaksi vikavirtasuojakytkin, jonka laukaisuvirta on enintään 30 mA. Ota tarvittaessa yhteys valtuutettuun sähköasennusliikkeeseen.
15. Laite on tarkoitettu ainoastaan kotitalouskäyttöön.
16. Jos laitetta käytetään muuhun kuin sen alkuperäiseen käyttötarkoitukseen tai käyttöohjeen vastaisesti, laitteen käyttäjä kantaa täyden vastuun mahdollisista seurauksista. Tällöin takuu ei kata laitteelle tai muulle kohteelle mahdollisesti aiheutuneita vaurioita.

Ennen käyttöä

Pese, kansi, pullo, pilli ja teräosa Puhdistus ja kunnossapito -kohdassa kuvatulla tavalla. Teräosa on erittäin terävä, joten sitä tulee käsitellä hyvin varovasti.

Laitteen osat (katso kuva sivulla 3)

1. Kansi
2. Teräosa
3. Moottoriosi
4. Pullo (muovia) 2 mukana
5. Virtakytkin
6. Aktivointitappi
7. Muovinen tiiviste irrotustikku

Käyttäminen

- Aseta moottoriosi tasaiselle ja tukevalle alustalle ja liitä pistotulppa pistorasiaan.

- Täytä lasinen pullo aineksilla. Älä ylitä enimmäistäyttömäärää 600 ml (katso pullossa oleva mitta-asteikko). Parhaaseen lopputulokseen pääsemiseksi on suositeltavaa lisätä pulloon ensin nestemäiset ainekset ja sen jälkeen tuoreet tai pakastetut ainekset (pilko ainekset enintään 2 cm:n suuruisiksi paloiksi).
- Kiinnitä teräosa pullon aukkoon. Varmista ennen laitteen käynnistämistä, että läpinäkyvä tiiviste on paikallaan. Aseta tämän jälkeen pullo moottoriosan teräyksikköön siten, että teräyksikössä näkyvä avoimen riippulukon symboli osoittaa kohti samaa moottoriyksikön reunassa näkyvää symbolia. Käännä pulloa myötäpäivään, kunnes se lukittuu. Laite käynnistyy vain, kun teräyksikkö on kiinnitetty muoviseen tai lasiseen astiaan kunnolla. Asennus on valmis, kun teräyksikön alaosan valkoista turvatappia ei voi painaa alaspäin. Tuote on tällöin käyttövalmis. Laite käynnistyy vain, kun teräyksikkö on kiinnitetty muoviseen tai lasiseen astiaan kunnolla. Asennus on valmis, kun teräyksikön alaosan valkoista turvatappia (6) ei voi painaa alaspäin. Tuote on tällöin käyttövalmis. Teräyksikkö on kiinnitettävä moottoriyksikköön tällä tavalla, jotta laite käynnistyy.
- Työnä pistoke pistorasiaan ja käynnistä laite virtakytkimestä. Kun haluttu tulos on saavutettu, vapauta virtakytkin. Sekoittaminen päättyy.

Tämä laite **ei** sovellu perunoiden, kerman, munanvalkuaisen, taikinan tai vastaavien sekoittamiseen.

Älä käynnistä laitetta, jos pulloa ei ole lukittu paikalleen. Vain laitteen mukana toimitettuja OBH Nordican lasisia pulloa saa käyttää.

Laitteella ei saa käsitellä lämpimiä nesteitä, koska pulloon muodostuu tällöin liian suuri paine.

Jos moottori pysähtyy käytön aikana, irrota pistoke pistorasiasta ja pullo moottoriosasta. Anna laitteen jäähtyä vähintään 15 minuuttia, ennen kuin käynnistät sen uudelleen.

Käännä pullo siten, että teräosa on ylöspäin. Kierrä teräosa irti pullosta. Kierrä tämän jälkeen mukana toimitettu nokallinen kansi kiinni pulloon. Pullo on nyt käyttövalmis. Sen voi myös ottaa mukaan.

Puhdistus ja kunnossapito

Irrota pistoke pistorasiasta aina ennen laitteen puhdistusta ja kunnossapitoa.

Puhdista pullo heti käytön jälkeen, jotta lika ei kuivu kiinni. Tämä helpottaa huomattavasti puhdistusta.

HUOM! Käsittele teräosaa varoen.

Sekoituspullo, teräosa ja pullon kansi voidaan pestä astianpesukoneessa. (Katso jäljempänä annettavat tiivisteitä koskevat erityiset ohjeet.) Älä käytä voimakkaita kemiallisia tai muita naarmuttavia puhdistusaineita. Poista mahdolliset itsepintaiset tahrat miedolla pesuaineella ja pehmeällä liinalla.

Puhdista moottoriosia pyyhkimällä sitä nihkeällä liinalla. Kuivaa kaikki osat huolellisesti.

Kumitiivisteiden puhdistaminen

Tiiviste tulee irrottaa teräosasta jokaisen puhdistuksen yhteydessä mahdollisten tähteiden poistamiseksi.

1. Irrota teräosa pullosta kiertämällä. Huomaa, että terät ovat hyvin teräviä. Löysää tiiviste työntämällä mukana toimitettu muovinen tikku tiivisteiden alle ja nostamalla se ylös.
2. Pullon kannen tiiviste poistetaan painamalla mukana toimitettu muovinen tikku pieneen reikään kannen alapuolella ja nostamalla tiivistettä.
3. Pese tiivisteet huolellisesti käsin (teräosa voidaan pestä astianpesukoneessa). Kuivaa ne. Aseta tiivisteet takaisin paikoilleen. Varmista, että tiiviste kiinnittyy tiiviisti teräosan tai kannen pohjaan painamalla sitä alaspäin muovisen tikun tylpällä päällä. Ellei tiivistettä aseteta takaisin paikoilleen oikein, se saattaa alkaa vuotaa.

TÄRKEÄÄ!

MOOTTORIOSAA EI SAA KOSKAAN UPOTTAA VETEEN TAI MUUHUN NESTEeseen!

Käytetyn laitteen hävittäminen



Lainsäädäntö edellyttää, että kaikki sähköiset ja elektroniset laitteet kerätään kierrätykseen. Jätteenkäsittelyä kuvaavalla symbolilla varustetut sähköiset ja elektroniset laitteet tulee hävittää kunnallisen kierrätyspisteen kautta.

OBH Nordican RAJOITETTU TAKUU

Takuu

OBH Nordica myöntää tälle tuotteelle kahden vuoden takuun kaikkien valmistus- ja materiaalivirheiden varalta. Takuu on voimassa Ruotsissa, Norjassa, Tanskassa ja Suomessa, ja se on voimassa ostopäivästä tai toimituspäivästä alkaen.

Tämä valmistajan kaupallinen takuu kattaa kaikki kustannukset, myös tarvittavat työkustannukset, joita syntyy, kun vialliseksi todettu tuote muutetaan vastaamaan alkuperäistä määrittelyä joko korjaamalla tai vaihtamalla viallinen osa. Viallisen tuotteen korjaamisen sijaan OBH Nordica voi harkintansa mukaan antaa tilalle uuden tuotteen. OBH Nordican ainoa velvoite ja ostajan saama ainoa korvaus rajoittuvat tämän takuun mukaisesti tuotteen korjaukseen tai vaihtoon.

Ehdot ja rajoitukset

OBH Nordica ei ole velvollinen korjaamaan tai vaihtamaan tuotetta, jonka mukana ei toimiteta asianmukaista ostokuittia. Viallinen tuote voidaan palauttaa liikkeeseen, josta se on ostettu.

Takuu koskee vain tuotteita, jotka ostetaan kotitalouskäyttöön ja joita käytetään kotitalouskäytössä. Takuu ei kata seuraavista syistä syntyneitä vaurioita: väärinkäyttö, huolimattomuus, OBH Nordican ohjeiden noudattamatta jättäminen, tuotteen muuttaminen tai luvaton korjaus, omistajan suorittama virheellinen pakkaaminen tai kuljetusyhtiön huolimaton toiminta. Takuu ei myöskään kata normaalia kulumista, kuluvien osien huoltoa tai vaihtoa eikä seuraavia:

- vääränlaisen veden tai vääränlaisten kuluvien osien käyttö
- mekaaniset vauriot, ylikuormitus
- vauriot tai huonot lopputulokset, joiden syynä on väärä eli tuotetunnisteesta tai teknisistä tiedoista poikkeava jännite tai taajuus
- veden, pölyn tai hyönteisten pääsy tuotteen sisään
- kalkkeutuminen (kalkki tulee poistaa käyttöohjeiden mukaisesti)
- salaman tai virtapiikin aiheuttama vaurio
- tuotteessa olevaan lasiin tai posliiniin muodostunut vaurio
- onnettomuudet, mukaan lukien tulipalo, tulva jne.
- ammattimainen tai kaupallinen käyttö.

Kuluttajan lakisääteiset oikeudet

OBH Nordican kaupallinen takuu ei heikennä kuluttajan mahdollisia lainsäädännöllisiä oikeuksia tai oikeuksia, joita ei voi rajoittaa tai olla huomioimatta, eikä tuotteen myyneen jälleenmyyjän veloitteita tuotteen omistajaa kohtaan. Tämä takuu antaa kuluttajalle tietyt lakisääteiset oikeudet, ja kuluttajalla voi olla myös muita lakisääteisiä, maittain vaihtelevia oikeuksia. Kuluttajalla on oikeus vedota näihin oikeuksiin harkintansa mukaan.

Ohjeet ovat luettavissa myös kotisivuillamme osoitteessa www.obhnordica.fi.

Groupe SEB Finland OY

Pakkalankuja 6
01510 Vantaa
Puh. (09) 894 6150
www.obhnordica.fi

Tekniset tiedot

OBH Nordica 6694
220–240 V ~, 50 Hz
300 W
Pullon tilavuus: 0,6 litraa



Oikeus muutoksiin pidätetään.

Safety instructions

1. Read the instruction manual carefully before use and save it for future use.
2. Plug the appliance to a household outlet of 220-240 V only and use the appliance only for the intended use.
3. Always unplug the appliance from the mains supply in case of a problem, after use, when parts are mounted or removed from the appliance and before cleaning and maintenance.
4. Never immerse the appliance in water or any other liquid.
5. Do not let children use the appliance. Keep the appliance and the cord out of the reach of children.
6. Do not let children carry out cleaning and maintenance. Children should always be supervised in order that they do not play with the appliance.
7. This appliance can be used by persons with reduced physical, sensory or mental capabilities or lack of experience with/knowledge about the appliance, if they have been given supervision or instructions concerning the use of the appliance by a person responsible for their safety and when they are aware of possible risks.
8. Check that the cord is not hanging free from the edge of the table.
9. Do not place the appliance on or near hotplates, open fire or the like.
10. The appliance should only be used under supervision.

11. Be careful when handling the appliance, as the knife is extremely sharp! Do not touch the knife during use. Be careful that neither fingers nor tools touch the knife!
12. Do not use the appliance continuously without a break. Maximum use at a time: 1 minute. Wait for 4 minutes before you switch on the appliance again.
13. Always check the appliance, the cord and the switch before use. If the cord is damaged, it must be replaced by the manufacturer, an authorized service agent or a similarly qualified person in order to avoid a hazard.
14. Extra protection can be obtained by installation of a residual current device of 30mA. Check with your installer.
15. The appliance is for domestic use only.
16. If the appliance is used for other purposes than intended, or is it not handled in accordance with the instruction manual, the full responsibility for any consequences will rest with the user. Any damages as a consequence of the above to the product are not covered by the warranty.

Before use

Wash the lid, bottle, straw and blade unit as described in "Cleaning and maintenance". The blade unit is very sharp and must be handled with the utmost care.

Main components (see image on page 3)

1. Lid
2. Blade unit
3. Motor unit
4. Bottle (plastic) 2 included
5. Power switch
6. Activation knob
7. Plastic stick for removing sealing ring

Use

- Place the motor section on a flat, stable surface and plug into a wall socket.
- Fill the bottle with ingredients. The maximum level is 600 ml (see marking on bottle) and must not be exceeded. For best results, we recommend filling the bottle with liquid ingredients first and then fresh/frozen ingredients (cut the ingredients into pieces no larger than 2 cm).
- Screw the blade unit securely on to the bottle's opening. Make sure that the transparent sealing ring is in place in the blade unit before starting the appliance. Then place the bottle with the blade unit on the motor unit by matching the open padlock on the blade unit with the same symbol on the edge of the motor unit. Turn the bottle clockwise until it locks in place. To start the product it's necessary to attach the blade base firmly to the plastic bottle. The appliance is ready to use when the white activation knob (6) underneath the blade base is no longer possible to press down. This is the only way to secure the blade unit into the motor unit and get the appliance to start.
- Insert the plug into a wall socket and start the appliance by pressing the power switch. Once the desired results have been achieved, release the switch. The mixing process is now complete.

This appliance is not suitable for mixing potatoes, cream, egg whites, dough, etc.

Never start the appliance without first locking a bottle in place. Only bottles supplied by OBH Nordica may be used.

The appliance must not be used with hot liquids, as the pressure in the bottle will be too great.

If the motor stops during use, unplug the appliance and remove the bottle from the motor unit. Let the appliance rest for at least 15 minutes before starting it again.

Turn the bottle so that the blade unit is facing upwards and unscrew the blade unit from the bottle. Then screw the spout lid supplied to the bottle. The bottle is ready to drink from or take away with you.

Cleaning and maintenance

Always unplug the appliance prior to cleaning and maintenance.

Always clean the bottle immediately after use before the contents dry on. This makes cleaning much easier.

NOTE! Handle the blade unit with care.

Bottles, blade unit and bottle lid are dishwasher safe (see special instructions for seals later in this section.) Do not use harsh chemical agents or any other abrasive product. Remove any stubborn stains by soaking and rubbing with a soft cloth and mild detergent. Use a damp cloth when cleaning the motor unit. Dry all parts thoroughly.

Cleaning rubber seals

When cleaning the appliance, the seal must be removed from the blade unit in order to remove any residues.

1. Unscrew the blade unit from the bottle. Note that the blades are very sharp. Loosen the seal by inserting the plastic stick provided beneath the seal and lifting it up.
2. There is a seal in the bottle lid that is removed by pressing the plastic stick provided into the small hole on the underside of the lid and then lifting the seal up.
3. Hand wash the seals carefully (the blade is dishwasher safe) and dry them. Then replace the seals. Make sure that the seal forms a tight seal around the base of the blade unit/lid by pressing it down with the blunt end of the plastic stick. There is a risk of leakage if the seal is not correctly replaced.

IMPORTANT!

THE MOTOR UNIT MUST NEVER BE IMMERSSED IN ANY LIQUID!

Disposing of the appliance



By law, electrical and electronic equipment must be collected for the recycling of components. Electrical and electronic equipment marked with the waste management symbol must be disposed of at a municipal recycling point.

OBH Nordica LIMITED GUARANTEE

The Guarantee

OBH Nordica guarantees this product against any manufacturing defect in materials or workmanship during 2 years within Sweden, Norway, Denmark and Finland, starting from the initial date of purchase or delivery date.

This manufacturer's commercial guarantee covers all costs related to restoring the proven defective product so that it conforms to its original specifications, through the repair or replacement of any defective part and the necessary labour. At OBH Nordicas choice, a replacement product may be provided instead of repairing a defective product. OBH Nordicas sole obligation and your exclusive resolution under this guarantee are limited to such repair or replacement.

Conditions & Exclusions

OBH Nordica shall not be obliged to repair or replace any product which is not accompanied by a valid proof of purchase. The defective product may be returned to the store of purchase.

This guarantee applies only for products purchased and used for domestic purposes and will not cover any damage which occurs as a result of misuse, negligence, failure to follow OBH Nordica instructions, or a modification or unauthorised repair of the product, faulty packaging by the owner or mishandling by any carrier. It also does not cover normal wear and tear, maintenance or replacement of consumable parts, or the following:

- using the wrong type of water or consumable
- mechanical damages, overloading
- damages or poor results specifically due to wrong voltage or frequency as stamped on the product ID or specification
- ingress of water, dust or insects into the product
- scaling (any de-scaling must be carried out according to the instructions for use)
- damage as a result of lightning or power surges
- damage to any glass or porcelain ware in the product
- accidents including fire, flood, etc
- professional or commercial use

Consumer Statutory Rights

OBH Nordica's commercial guarantee does not affect the Statutory Rights a consumer may have or those rights that cannot be excluded or limited, nor rights against the retailer from which the consumer purchased the product. This guarantee gives a consumer specific legal rights, and the consumer may also have other legal rights which vary from Country to Country. The consumer may assert any such rights at his sole discretion.

These instructions are also available on our website www.obhnordica.com.

TEFAL - OBH Nordica Group AB

Löfströms Allé 5
SE-172 66 Sundbyberg
Phone: +46 08-629 25 00
www.obhnordica.com

Technical Data

OBH Nordica 6694
220-240 volt ~, 50 Hz
300 W
Bottle volume: 0.6 litres



We reserve the right to make changes without notice.



SE/JG/6694/071218