



DESIGNING GOOD LIFE

# Bread Maker INOX

*For freshly baked homemade bread*



*Making good!*





<b>Bruksanvisning - svenska.....</b>	<b>sida 3 - 17</b>
<b>Brugsanvisning - dansk.....</b>	<b>side 18 - 28</b>
<b>Bruksanvisning - norsk.....</b>	<b>side 29 - 42</b>
<b>Käyttöohjeet - suomi.....</b>	<b>sivu 43 - 58</b>
<b>Instructions of use - english.....</b>	<b>page 59 - 73</b>



## Säkerhetsanvisningar

1. Läs noga igenom bruksanvisningen och spara den för framtida bruk.
2. Apparaten får endast anslutas till 230V växelström. Använd inte apparaten till annat än den är avsedd för.
3. Stäng alltid av apparaten och dra ut kontakten när bakformen sätts i och tas ur, efter användning, före rengöring eller om apparaten visar tecken på skada.
4. Dra omedelbart ut kontakten om det skulle komma vatten i ugnsutrymmet eller i själva apparaten.
5. Apparaten får inte nedsänkas i vatten eller andra vätskor.
6. Denna apparat kan användas av personer (inklusive barn från 8 år och uppåt) med begränsad fysisk, sensorisk eller mental förmåga eller som har brist på kunskap/erfarenhet av apparaten, om användning sker under övervakning eller efter instruktion hur apparaten används på ett säkert sätt av en person som ansvarar för deras säkerhet och att de är medvetna om möjliga risker.
7. Barn bör vara under uppsyn för att försäkra att de inte leker med apparaten. Barn kan inte alltid uppfatta och förstå potentiella risker. Lär barn ansvarsfull användning av elapparater.
8. Rengöring och underhåll får inte utföras av barn om de inte är över 8 år och under övervakning.
9. Placera apparaten och dess sladd utom räckhåll för barn om de är under 8 år.
10. Se till att sladden inte hänger fritt ned från bänkytan.
11. Placera aldrig apparaten på eller i närheten av kokplattor, öppen eld eller liknande.
12. Överskrid aldrig de angivna maxgränserna för ingredienser.
13. Se till att maskinen står på stadigt underlag, speciellt när timerfunktionen används och den används utan uppsikt, t ex under natten.
14. Täck inte över maskinen eller placera något ovanpå den.
15. **WARNING!** Rör inte apparatens heta ytor. Använd ugnsvantar e d.
16. **WARNING!** Rör inte maskinens roterande delar.
17. Använd endast originaltillbehör.
18. Använd inte maskinen utomhus.
19. **WARNING!** För att undvika farliga situationer som följd av oavsiktlig aktivering, får denna apparat inte anslutas till nätet via en extern anslutningsanordning såsom t ex en timer eller vara ansluten till en krets som startas och stängs av automatiskt.
20. Kontrollera alltid apparat, sladd och kontakt innan användning. Om sladden är skadad måste den bytas av tillverkaren, legitimerad serviceverkstad eller en behörig person för att undvika fara.
21. Extra skydd rekommenderas genom installation av jordfelsbrytare med en märkström av 30 mA. Kontakta en auktoriserad elektriker.
22. Apparaten är endast för privat bruk.

23. Om produkten används till annat än den är till för, eller inte används i enlighet med instruktionerna, bär användaren själv ansvaret för eventuella följder. Eventuella skador på produkten eller andra ting täcks därav inte av reklamationsrätten.

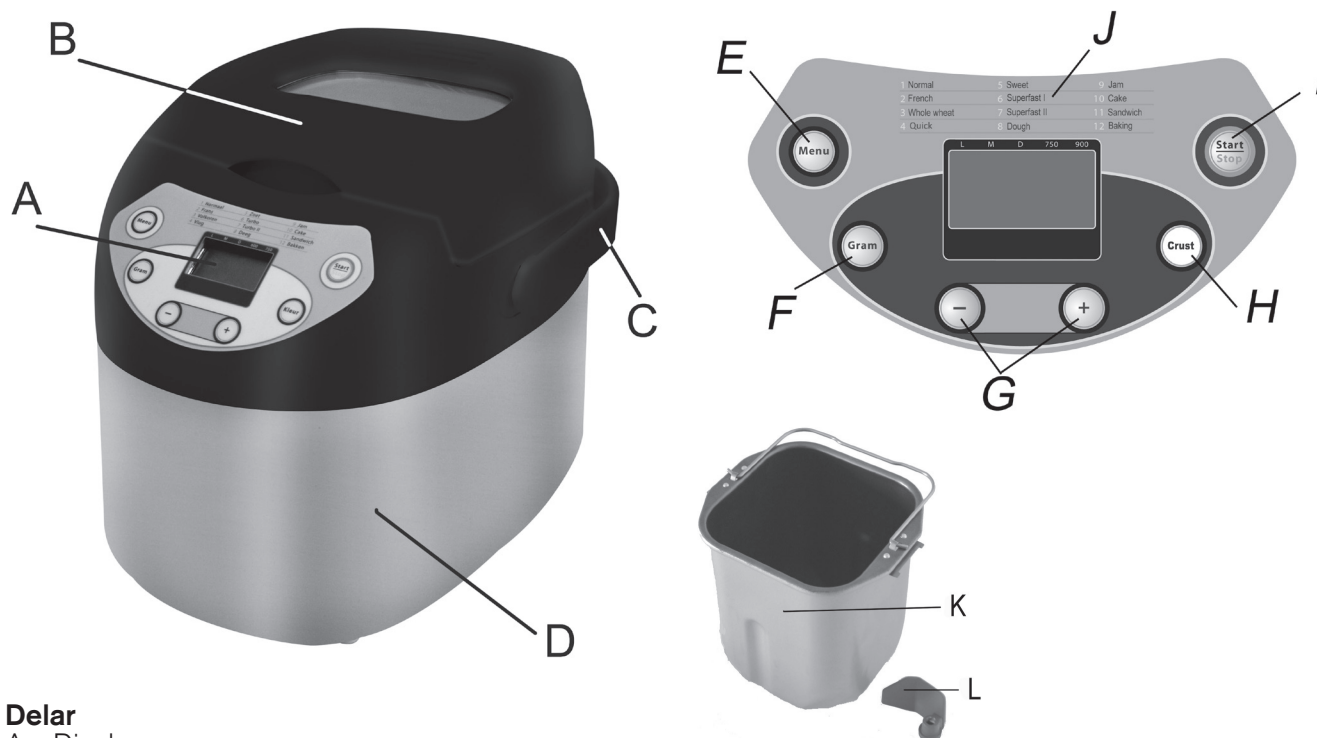
### Före första användning

Torka av utsidan av apparaten med en fuktig trasa. Skölj bakform och knådare i varmt vatten. Eftertorka delarna noga. Bakform och knådare har en non-stick beläggning, därför behöver man inte rengöra dessa med diskmedel eller borste. Använd endast en fuktig trasa och torka rent, det räcker för att rengöra dessa delar.

Non-stick beläggningen bevaras bättre om man före första användning smörjer in bakform (invändigt) och degknådare med ett mycket tunt lager matolja och sedan låter dem stå ca 10 minuter i 150° varm ugn. Torka bort oljan med ett hushållspapper så snart de svalnat. Denna procedur kan fortsättningsvis upprepas lite då och då.

När apparatens stickkontakt ansluts till vägguttaget första gången hörs ett kraftigt pip-ljud och displayen visar "3:00". Apparaten är därmed klar att användas. OBS! När apparaten är ny kan den avge lite os och lukt vid första användning, detta är helt normalt och påverkar inte resultat eller funktion.

### Maskinens delar och kontrollpanel



#### Delar

- A. Display
- B. Lock med fönster
- C. Handtag
- D. Hölje
- E. Meny-knapp
- F. Gram-knapp (brödstorlek = 750 eller 900 g)
- G. Timer - & +
- H. Gräddnings-knapp
- I. Start-/Stopp-knapp
- J. Program
- K. Brödform
- L. Knådare

#### Tillbehör:

- a. Mätbägare (max 220 ml = 2,2 dl)
- b. Mätmått: teaspoon = tsk (5 ml) och tablespoon = msk (15 ml)

## DISPLAY

### Meny (Menu)

Tryck på denna knapp för att välja ett av de program som finns. Dessa program finns listade lite längre fram i manualen. Varje gång du trycker på denna knapp hörs ett pip och programmets nummer ändras. Aktuellt program visas i displayen. Denna bakmaskin har 12 olika program.

### Start/stopp

Startar och avbryter inställt program. Om du valt fel program kan du ändra detta genom att trycka in knappen några sekunder och rätt program kan sedan väljas.

Start - tryck på knappen tills ett pip hörs. Kolon-tecknet mellan timmar och minuter i tidsangivelsen blinkar och tiden börjar räknas ned.

Stopp - för att avbryta ett program, håll inne knappen tills ett pip hörs. Pipet bekräftar att programmet avbrutits.

### Gräddnings-knapp (Crust)

Tryck på gräddnings-knappen för att välja om gräddningsytan ska vara ljus (light), medium (medium) eller mörk (dark).

### Gram-knappen (brödstorlek)

Tryck på knappen för att välja storleken på brödet. Välj ett bröd som blir 750 eller 900 g.

### Timer - & +

Används för att ställa in senare start av program. Genom att trycka på "+" och "-" så flyttas tiden framåt eller bakåt med 10 minuter i taget för att ställa in timern. Se avsnitt längre fram.

### På eller Av?

Hur kan man kontrollera om ett program är klart eller inte? Om kolon-tecknet mellan timmar och minuter blinkar så körs programmet fortfarande. Om kolon-tecknet är fast och ej blinkande är programmet klart.

### Error i displayen

Om displayen visar "H:HH" efter att apparaten startats, betyder det att apparaten inte svalnat tillräckligt. Öppna locket och låt bakmaskinen kylas ner innan du bakar ett nytt bröd. Om displayen visar "E:2-E:5" eller "E:8", dra ur kontakten från vägguttaget och kontakta en serviceverkstad.

## PROGRAM

För att se hur lång tid ett program tar, se "RECEPT" samt "Programöversikt" längre fram.

### 1. Normal

För ljust bröd och bröd med vete- och rågmjöl blandat. Det program som används mest och passar till de flesta bröd.

### 2. French

För ljust bröd med längre knådning och gräddningstid än Normal, knaprigare yta.

### 3. Whole wheat

För fullkornsbröd. Brödet jäser inte upp lika mycket som ett ljust bröd, eftersom mjölet är grövre och mörkare.

### 4. Quick

Snabbprogram för ljust bröd. Brödet blir mindre än om det bakats med programmet Normal.

### 5. Sweet

För sött vetebröd.

### 6. Superfast I

Extra snabbt program för vitt bröd 750 g inom 58 minuter.

### 7. Superfast II

Extra snabbt program för vitt bröd 900 g inom 58 minuter.

### 8. Dough

För beredning av deg som man sedan gräddar i vanlig ugn. En signal hörs när degen är klar och kan tas ur brödformen.

## 9. Jam

För tillagning av sylt och marmelad. OBS! Se till att ta bort alla kärnor först eftersom dessa annars kan skada brödformens non-stick beläggning. Lägg alla ingredienser i brödformen och välj programmet Jam. Tryck på Start och bakmaskinen börjar med att hetta upp ingredienserna. Efter det kommer maskinen blanda och därefter låta innehållet svalna. Då programmet är klart hörs en pip-signal. Du kan hålla över sylten/marmeladen i burk/behållare och låta svalna helt. Sätt därefter på lock och ställ in i kylskåp.

## 10.Cake

För sött bröd som bakas med bakpulver, hjorthornssalt eller bikarbonat. Bröd som bakas med detta program blir inte så högt och mer kompakt. Timer-funktionen kan inte användas till detta program eftersom inte jäst används. Lägg alla ingredienser i brödformen. Välj program och innan du trycker på Start, rör om alla ingredienser med en träspade - detta ger bättre knådning.

## 11.Sandwich

För ljust sandwichbröd med mjuk gräddning. OBS! Med detta program kan du inte välja gräddningsgrad, det är redan förinställt.

## 12.Bake

För extra gräddning och värmning av färdiggräddat bröd. Knådaren roterar inte och den förprogrammerade tiden 60 minuter kan när som helst avbrytas när önskat resultat erhållits.

## Baka bröd

- Steg 1 Öppna locket och ta ut bakformen genom att vrida den motsols och dra upp.
- Steg 2 Placera knådaren på drivaxeln i mitten av brödformen. Om knådaren inte är korrekt placerad finns risk att ingredienserna inte blandas och knådas ordentligt. Innan knådaren sätts på plats, se till att det inte finns kvar några brödrester på drivaxeln eller inuti hålet på knådaren.
- Steg 3 Tillsätt ingredienserna, som bör ha rumstemperatur, i bakformen i följande ordning:
- 1) Hälften av mjölet
  - 2) Vätska (vatten/mjölk)
  - 3) Smör/olja
  - 4) Ägg - om de ingår i receptet
  - 5) Resten av mjölet
  - 6) Socker (placera det på ena sidan i formen)
  - 7) Salt (placera saltet på motsatta sidan)
  - 8) Jäst (placera jästen i mitten)
- Obs!** Om bakprogrammet inte ska startas direkt är det viktigt att jästen inte kommer i kontakt med vätskan.
- Steg 4 Sätt tillbaka formen igen genom att sätta ner den i botten av ugnsutrymmet och vrida den medsols. Se till att form och knådare sitter ordentligt på plats, annars fungerar inte apparaten.
- Steg 5 Stäng locket och anslut kontakten till ett eluttag (230V).
- Steg 6 Tiden "3:00" visas i displayrutan.
- Steg 7 Välj önskat program genom att trycka på Menu.
- Steg 8 Välj gräddningsgrad genom att trycka på Crust (Light, Medium eller Dark). Den valda gräddningen visas överst i displayen med " ".
- Steg 9 Välj brödstorlek genom att trycka på Gram. Den valda storleken visas överst i displayen med " ".
- Steg 10 Ställ in Timern med +/- . Se mer om hur timern ställs in längre fram.
- Steg 11 Tryck på Start-knappen. Kolontecknet mellan timmar och minuter börjar nu blinka och tiden räknas ned.

**OBS!** För följande program går det ej att välja brödstorlek: Fast, Superfast I, Superfast II, Dough, Jam, Cake och Bake.

Tiden som visas i displayen är i timmar och minuter. Till exempel; Program 1, Normal, gräddningsgrad Medium, 750 g - tar 2 timmar och 53 minuter.



Under knådningprocessen (se även "Programöversikt längre fram") hörs ett pip, efter denna signal går det bra att tillsätta extra ingredienser såsom t ex torkade bär, nötter eller liknande. Öppna locket, tillsätt ingredienserna, stäng locket och knådningprocessen fortsätter. OBS! Blötlägg först bär, russin och nötter och torka dem med hushållspapper. Se till att ingredienserna inte är alltför stora eller vassa, annars kan de repa non-stick beläggningen på brödformen.

Steg 12 När brödet är klart avger maskinen dubbla pipsignaler och displayen visar "0:00". Tryck in Stoppknappen och håll den intryckt flera sekunder. När bakmaskinen piper på nytt så är detta en bekräftelse på att programmet är avstängt.

Dra ur stickkontakten och öppna locket. Lyft ur brödformen med grytlappar - se upp för apparatens varma delar! Låt brödet svalna inuti brödformen 10-15 minuter. Vänd brödformen upp och ned och skaka för att lossa brödet.

**OBS!** Brödformen i aluminium tål inte att man slår på den eller trycker/pressar på sidorna. Efter bakning är den heta brödformen ömtålig och får inte belastas mekaniskt. Om brödet inte lossnar direkt, vrid försiktigt botten delen av drivaxeln tills brödet lossnat. Ta försiktigt loss knådaren (se upp så du inte bränner dig) - om den fastnar i brödet när det tas ur kan man skära ett litet snitt där knådaren sitter). Låt brödet svalna på ett galler. Vi rekommenderar att börja skära upp brödet efter 15-20 minuter. Om du inte vill eller har möjlighet att ta upp brödformen direkt efter avslutat program går bakmaskinen automatiskt över på varmhållningsläge upp till 60 minuter. Detta är inte inkluderat i tidsangivelserna för programmen.

### Så här ställer man in timern

Timern måste ställas in innan man trycker på Start-knappen.

Följ de första 9 stegen som beskrivits innan för att "Baka bröd", gör därefter enligt följande: välj program, välj gräddningsgrad och storlek. Tryck sedan på Timerknappen för att öka eller minska tiden som visas i displayen. Se avsnittet "Display".

Alla program har en förprogrammerad tid, som visar hur lång tid det tar för respektive program att bli klart om bakmaskinen startas direkt. När timern ska användas måste du lägga till tid enligt exempel nedan.

Exempel: Klockan är 20:30 och du vill ha brödet klart nästa morgon 07:00, alltså om 10 timmar och 30 minuter. Om du t ex valt program "Normal" och displayen visar 2:53, ska du öka den tiden genom att trycka på Timerknappen "+" tills displayen visar 10:30. Om du ångrar dig och vill minska tiden, tryck då på Timerknappen "-". Maxtid för timerinställning är 13 timmar.

Om du använder timern, använd inga känsliga ingredienser som mjölk, yoghurt, ägg, ost etc.

## INGREDIENSER

### Degvätska

Vatten passar bra till både ljust och mörkt matbröd.

Mjölk ger ett mer finporigt bröd med mjukare skorpa. Använd torrmjök vid timerinställning i stället för färsk mjölk, som lätt surnar i rumstemperatur.

Filmjölk och yoghurt ger en syrlig smak och en bra konsistens. Lång timerinställning bör inte användas eftersom den syrade mjölken också kan surna.

Öl används för att ge en fyllig smak åt t ex vörtbröd.

### Fett

Olja, margarin eller smör gör brödet saftigare, mindre smuligt och mera hållbart.

Använd flytande margarin eller smält eller rumsvarmt margarin eller smör. Fettet kan helt uteslutas om så önskas.

Socket, sirap och honung

Påskyndar jäsningsen, ger färg och smak åt brödet. Kan helt uteslutas om så önskas.

### Mjöl

Vetemjöl Special är extra proteinrikt och har mycket goda bakegenskaper. Används endast till bakning av matbröd. Vetemjöl kan användas till all slags bakning. Det har också goda bakegenskaper men klarar inte av lika stor inblandning av grovt mjöl som Vetemjöl Special. Ljust lantbröds mjöl och Rågsikt är mjölblandningar som inte behöver extra inblandning av Vetemjöl eller Vetemjöl Special.

Mörkare och grövre mjölblandningar som Lantbröds mjöl (mörkt och med 4 sädeslag), Rågmjöl (fint och grovt) och Grahamsmjöl har inte samma förmåga att bilda gluten och ger därför inte lika högt bröd. De kräver mer eller mindre tillsats av Vetemjöl Special eller Vetemjöl för bra resultat.



## Salt

Har en positiv inverkan på glutenbildningen, ger jämnare struktur och framhäver smaken på brödet. Kan minskas efter smak.

## Kli, kross och flingor

Ger brödet extra fibrer. Byt gärna ut ca 0,5 dl av mjölet till ljust bröd, mot havre- eller vetekli, rågflingor eller ete- eller rågkross. Lägg krosset i degvätskan att svälla under timertiden.

## Russin, mandel, frön och dylikt

Ger brödet smak. För stor tillsats kan hämma jäsningen. Tillsätts helst under tredje knådningen efter pipet.

## Kryddor

Tillsätts för smakens skull, vanligast är anis, fänkål, kummin, malt pomeransskal och brödkrydda. Prova även att smaksätta med t ex oregano eller basilika.

## Jäst

Använd i första hand torrjäst. Jäsförmågan försämras snabbt i öppnad förpackning. Förslut väl och förvara i kylskåp. Till snabbprogrammet bör jästmängden ökas till det dubbla för att jäsningen ska hinna komma igång tillräckligt snabbt. (Färsk jäst kan användas till program som startas direkt. Använd ca 25 g till 2,5 dl vätska.)

## Tips för lyckat resultat

- Se till att knådare och bakform sitter ordentligt på plats.
- Använd rumstempererade ingredienser, 18-21°C. Vid högre temperaturer i rummet än ca 25° där bakmaskinen är placerad, använd kalla ingredienser och undvik timerinställning.
- Använd inte för gamla ingredienser och var noga med att mäta upp rätt mängd.
- Var också noga med att tillsätta ingredienserna i rätt ordning. Lägg jästen i en grop i mjölet vid timerinställning. Jäsningen kan annars börja för tidigt om jästen kommer i kontakt med vätska.
- Använd inte för stor andel grovt mjöl och gryn eller annat som hämmar brödets jäsförmåga.
- **Obs!** Ett bröd med grovt mjöl och tunga tillsatser blir inte så högt och får ofta inte lika fint kupad yta upptill som ett bröd med enbart ljust mjöl. Det får i stället en tät och saftig konsistens och blir godare om det får vila till nästa dag.
- Lyft inte locket under baktidsprocessen.

1 matsked = 1 msk = 15 ml

1 tesked = 1 tsk = 5 ml

1 kryddmått = 1 krm = 1 ml

**RECEPT** (programmets tidsåtgång står sist i varje recept. Vissa recept uppger bara en (1) brödstorlek då resultatet inte blir tillfredsställande på den andra storleken)

### Ljust formbröd

	750 g	900 g
Vatten	2,5 dl	3 dl
Olja eller flytande margarin	1,5 msk	2 msk
Vetemjöl eller vetemjöl special	6,5 dl	7,5 dl
Socket	2 tsk	2,5 tsk
Salt	2 tsk	2,5 tsk
Torrjäst	2 tsk	2,5 tsk
Program: Normal	(2,53 tim)	(3,00 tim)

### Lingonbröd

	750 g	900 g
Vatten	2 dl	2,5 dl
Lingonsylt	1,5 dl	2 dl
Olja eller flytande margarin	1,5 msk	2 msk
Grovt rågmjöl	4,5 dl	6 dl
Vetemjöl eller vetemjöl special	3 dl	4 dl
Salt	2 tsk	2,5 tsk
Torrjäst	2 tsk	2,5 tsk
Program: Normal	(2,53 tim)	(3,00 tim)

### Italienskt bröd

	750 g	900 g
Vatten	2,5 dl	3 dl
Olivolja	2,5 msk	3 msk
Pressad vitlök	2-3 klyftor	3 klyftor
Vetemjöl eller vetemjöl special	6,5 dl	7,5 dl
Finriven parmesan	0,75 dl	1 dl
Salt	2 tsk	2,5 tsk
Torrjäst	2 tsk	2,5 tsk
Program: Normal	(2,53 tim)	(3,00 tim)





### Solrosbröd

Vetekross  
Vatten  
Flytande margarin  
Vetemjöl eller vetemjöl special  
Solroskärnor  
Socker  
Salt  
Torrjäst  
Program: Normal

### 750 g

1 dl  
2,5 dl  
1,5 msk  
5,75 dl  
1,25 dl  
2 tsk  
2 tsk  
2 tsk  
(2,53 tim)

### 900 g

1,25 dl  
3 dl  
2 msk  
6,25 dl  
2 dl  
2,5 tsk  
2,5 tsk  
2,5 tsk  
(3 tim)

### Grekiskt bröd

Yoghurt eller filmjöl  
Vatten  
Olivolja

### 750 g

0,75 dl  
2,5 dl  
2 msk

### 900 g

1 dl  
3 dl  
2,5 msk

Rågsikt  
Oregano  
Salt  
Torrjäst  
Program: French

7,5 dl  
2 tsk  
2 tsk  
2 tsk  
(3,40 tim)

9 dl  
2,5 tsk  
2,5 tsk  
2,5 tsk  
(3,50 tim)

### Nobisbröd

Vatten  
Olja  
Vetemjöl eller vetemjöl special  
Grahamsmjöl  
Salt  
Torrjäst  
Program: French

### 750 g

2,5 dl  
2 msk  
5,5 dl  
1,5 dl  
2 tsk  
2 tsk  
(3,40 tim)

### 900 g

3 dl  
2,5 msk  
6,5 dl  
2 dl  
2,5 tsk  
2,5 tsk  
(3,50 tim)

### Bondbröd

Vatten  
Olja  
Vetemjöl  
Salt  
Torrjäst  
Program: French

### 750 g

2,5 dl  
2 tsk  
6,5 dl  
2 tsk  
2 tsk  
(3,40 tim)

### 900 g

3 dl  
2,5 tsk  
7 dl  
2,5 tsk  
2,5 tsk  
(3,50 tim)

### Grovt formbröd

Vatten  
Olja eller flytande margarin  
Sirap  
Vetemjöl eller vetemjöl special  
Vetekli  
4 sädeslag lantbröds mjöl  
Salt  
Torrjäst  
Program: Whole wheat

### 750 g

2,5 dl  
2 msk  
2 tsk  
4,5 dl  
1,5 dl  
2 dl  
2 tsk  
2 tsk  
(3,32 tim)

### 900 g

3 dl  
2,5 msk  
2,5 tsk  
5,5 dl  
2 dl  
2,5 dl  
2,5 tsk  
2,5 tsk  
(3,40 tim)

### Kavring

Vatten  
Sirap  
Mörkt lantbröds mjöl  
Salt  
Stött/mald kummin  
Torrjäst  
Program: Whole wheat

### 750 g

2,5 dl  
1,5 msk  
7,5 dl  
2 tsk  
2 tsk  
2 tsk  
(3,32 tim)

### 900 g

3 dl  
2 msk  
9 dl  
2,5 tsk  
2,5 tsk  
2,5 tsk  
(3,40 tim)

### Mörkt lantbröd

Vatten  
Olja eller flytande margarin  
Sirap  
Mörkt lantbröds mjöl  
Salt  
Brödkryddor  
Torrjäst  
Program: Whole wheat

### 750 g

2,5 dl  
1,5 msk  
2 msk  
7,5 dl  
2 tsk  
2 tsk  
2 tsk  
(3,32 tim)

### 900 g

3 dl  
2 msk  
2,5 msk  
9 dl  
2,5 tsk  
2,5 tsk  
2,5 tsk  
(3,40 tim)





### Vörtbröd

Öl eller porter  
Olja eller flytande margarin  
Sirap

**750 g**

2,5 dl  
2,5 msk  
2,5 msk

**900 g**

3 dl  
3 msk  
3 msk

### Rågsikt

Vetemjöl eller vetemjöl special  
Salt  
Vört med kryddor (Santa Maria)  
Torrjäst  
Program: Whole wheat

**4,5 dl**

2 dl  
2 tsk  
1,5 dl  
2,5 tsk  
(3,32 tim)

**5,5 dl**

2,5 dl  
2,5 tsk  
2 dl  
3 tsk  
(3,40 tim)

### Fruktbröd

Standardmjölk  
Ägg  
Flytande margarin eller mjukt smör  
Vetemjöl  
Socker  
Stött/malen kardemumma  
Torrjäst  
Russin (tillsättes helst när pipet hörs under andra knådningen)  
Kakfyllning (tillsättes helst när pipet hörs under andra knådningen)  
Program: Sweet

**900 g**

2,25 dl  
1 ägg  
3 msk  
6,5 dl  
0,5 dl  
1,5 tsk  
1,5 tsk  
0,5 dl  
0,5 dl  
(2,50 tim)

### Saffransbröd

Standardmjölk  
Flytande margarin eller mjukt smör  
Vetemjöl  
Salt  
Socker  
Saffran  
Torrjäst  
Korinter (tillsättes helst när pipet hörs under andra knådningen)  
Program: Sweet

**900 g**

3 dl  
3 msk  
6,5 dl  
1 krm  
2 msk  
0,5 g  
1,5 tsk  
0,75 dl  
(2,50 tim)

### Långskorpor

Standardmjölk  
Flytande margarin eller mjukt smör  
Vetemjöl  
Salt  
Socker  
Torrjäst  
Program: Sweet

**900 g**

3 dl  
4 msk  
7,5 dl  
1,5 krm  
3 msk  
2,5 tsk  
(2,50 tim)

Låt brödet svalna under bakduk. Skär det sedan i ca 2 cm tjocka skivor och dela varje skiva i 3-4 långa bitar. Lägg dem på en plåt och rosta, i omgångar, i mitten av ugnen i 200 grader tills de fått ljusbrun färg, ca 5-7 minuter. Lägg alla skorporna i en långpanna och eftertorka dem i 100 grader ca 2 timmar med ugnsluckan på glänt.

### Vitt snabbröd

Vatten (45-50 grader varmt)  
Olja eller flytande margarin  
Vetemjöl  
Socker  
Salt  
Torrjäst  
Program: 750 g bröd bakas på Superfast I  
900 g på Superfast II

**750 g**

2,5 dl  
1 msk  
7,5 dl  
1,5 msk  
1-1,5 tsk  
1,5 tsk  
(0:58 tim)

**900 g**

3 dl  
1,5 msk  
8,5 dl  
2 msk  
1,5 tsk  
2 tsk  
(0:58 tim)

### Filmjölsbröd

Filmjöl  
Sirap  
Vetemjöl  
Grahamsmjöl  
Russin  
Salt  
Bikarbonat  
Program: Quick

**750 g**

3 dl  
0,5 dl  
3,5 dl  
3 dl  
1,5 dl  
1 tsk  
2 tsk  
(1,40 tim)





### Sandwichbröd

Vatten	750 g 2,5 dl	900 g 3 dl
Olja eller flytande margarin	2,5 msk	3 msk
Vetemjöl	6,5 dl	7,5 dl
Torrmjölkspulver	2,5 msk	3 msk
Socker	2 tsk	2,5 tsk
Salt	2 tsk	2,5 tsk
Torrjäst	2 tsk	2,5 tsk
Program: Sandwich	(2,55 tim)	(3,00 tim)

### Oliv- och fetaostbullar

Vatten	900 g 3 dl
Olja eller flytande margarin	2 msk
Vetemjöl	7,5 dl
Salt	2 tsk
Torrjäst	2 tsk

Fyllning	
Fetaost	200 g
Svarta oliver utan kärnor	ca 30 st hackade

Ta ut den färdiga degen på lätt mjölat bakbord. Dela degen i två delar. Kavla ut varje del i en avlång platta. Strö över smulad ost och olivbitar. Rulla ihop från långsidan som en rulltårta.

Skär rullen i ca 12 bitar. Ställ bitarna med snittytan uppåt på en smord plåt eller bakplåtspapper. Jäs övertäckta ca 30 minuter. Grädda sedan i mitten av ugnen i 225 grader ca 8-10 minuter.

### Pizza

Vatten	1,5 dl
Olja	2 msk
Vetemjöl	4,5 dl
Salt	1 tsk
Torrjäst	1,5 tsk

### Fyllning

Tomatpuré	1 dl
Riven ost	8 dl (ca 400 g)
Valfritt pålägg	
Torkad oregano, basilika eller timjan	1-2 msk
Program: Dough	(1,30 tim)

Ta ut den färdiga degen på mjölat bakbord och forma en stor längd. Lägg den på ett smort bakplåtspapper. Kavla ut direkt på pappret så att det nästan täcks. Glider pappret så lägg en fuktad handduk under så hålls den på plats. Täck den utkavlade degen med tomatpuré, lägg på önskat pålägg t ex skivade champinjorer, strimlad skinka, kronärtskocksbottnar, räkor, musslor, annanasringar och täck sedan med den rivna osten. Grädda mitt i ugnen i 250 grader ca 15-20 minuter. Strö över smulad örtekrydda.

### Cranks bullar

Vatten	900 g 3 dl
Grahamsmjöl	4,5 dl
Vetemjöl	3 dl
Brunt farin	1,5 tsk
Salt	1,5 tsk
Torrjäst	2,5 tsk
Program: Dough	(1,30 tim)

Ta ut den färdiga degen på mjölat bakbord. Forma den till ca 12 ovala bullar. Lägg dem på en plåt (smord eller på bakplåtspapper). Jäs övertäckta ca 30 minuter. Grädda sedan i mitten av ugnen i 225 grader ca 8-10 minuter.

### Jordgubbssylt

Färska jordgubbar	500 g (ca 1 l) mosade eller tunt skivade
Syltsocker	3 dl
Citron	3 msk färskpressad eller 1 msk koncentrerad
Program: Jam	(1,20 tim)

Blanda alla ingredienserna i bunken innan start. Häll sedan upp den färdiga sylten när den är varm i rena små glasburkar och sätt genast på locket. Låt kallna och ställ i kylan att stelna över natten.





### Hallonssylt

Djupfrusna eller färska hallon 500 g tinade eller avrunna  
Syltsocker 3 dl  
Program: jam (1,20 tim)

Tillaga som Jordgubbssylt

Citrusmarmelad

Apelsiner

4-5 oskalade apelsiner= 6 dl (500g) skalade och skurna i små bitar

Syltsocker

3 dl

Program: Jam

(1,20 tim)

Tillaga som Jordgubbssylt.

### GLUTENFRITT BRÖD - RECEPT

Brödet kan varieras i smak och fiberinnehåll genom att t ex något av de föreslagna extra ingredienserna tillsätts. Undvik timerinställning. Glutenfritt bröd blir bäst när maskinen ställs in på 900 g. Recepten är därför anpassade efter 900 g.

#### Ljust formbröd

900 g

Vatten

6 dl

Olja

3,5 msk

Finax mjölmix eller Italiensk mjölmix

MixWells Ljust basmjöl eller

Ljust gluten- och laktosfritt

12 dl

Eller Semper mix med mjölk eller

Semper fin mix

13 dl

Salt

1,5 tsk

Torrjäst

1,5 tsk

Program: Normal och inställning Light.

(3,00 tim)

Brödet blir ljust upptill med får fin färg för övrigt. Gräddar man på Medium får brödet fin färg upptill men blir lite mörkare för övrigt. Extra ingrediens: 2-3 tsk brödkrydda, 3-4 msk solrosfrön, 3-4 tsk husk.

#### Vitt formbröd med bovete

900 g

Vatten

6 dl

Olja

3,5 msk

Finax mjölmix eller Italiensk mjölmix

MixWells Ljust basmjöl eller

Ljust gluten- och laktosfritt

11 dl

Eller Semper mix med mjölk eller

Semper fin mix

10 dl

Boveteflingor

1 dl

Salt

1,5 tsk

Torrjäst

1,5 tsk

Program: Normal och inställning Light

(3,00 tim)

Extra ingrediens: 2-3 tsk brödkrydda, 3-4 msk solrosfrön

#### Filmjölsbröd

750 g

Filmjöl

3 dl

Sirap

0,5 dl

Finax glutenfri mjölmix eller

MixWells Ljust basmjöl

3,5 dl

Finax grov mjölmix eller

MixWells Mörkt basmjöl

3 dl

Russin

1,5 dl

Salt

1 tsk

Bikarbonat

2 tsk

Program: Quick och inställning Light

(1,40 tim)

#### Blandbröd

900 g

Vatten

4 dl

Olja

1,5 msk

Sirap

1,5 msk

Finax glutenfri mjölmix eller

MixWells Ljust basmjöl

5 dl

Finax grov mjölmix eller

MixWells Mörkt basmjöl eller

3,5 dl

Semper med mjölk

5,5 dl



Semper grov mjölmix  
Salt  
Torrjäst  
Program: Normal

2,5 dl  
1,5 tsk  
2 tsk  
(3,00 tim)

### Müslibröd

Vatten  
Olja  
Finax mjölmix eller Italiensk mjölmix  
eller MixWells Ljust basmjöl eller  
MixWells Ljust gluten- och laktosfritt  
eller Semper glutenfri mix med mjölk  
eller Semper fin mix  
Müsli (t ex Finax)  
Salt  
Torrjäst  
Ev brödkryddor

**900 g**  
4 dl  
2,5 msk

7,5 dl

7,5 dl  
1,5 dl  
1,5 tsk  
1,5 tsk  
2 tsk

Program: Normal

(3,00 tim)

Återförsäljare av glutenfria mjöl använda i recepten:

[www.mixwell.se](http://www.mixwell.se)  
[www.finax.se](http://www.finax.se)  
[www.semper.se](http://www.semper.se)

### Programöversikt

Program	Timer	1. knådning	2. knådning	Paus	3. jäsnings	Paus	Formas	Paus	Jäsning	Bakning	Värme-hållning
<b>1 Normal 750 g</b>	13:00-2:53	2 m	7 m	20 m	14 m*	20 m	30 s	4 ½ m	45 m	60 m	60 m
<b>Normal 900 g</b>	13:00-3:00	2 m	8 m	20 m	15 m*	20 m	30 s	4 ½ m	45 m	65 m	60 m
<b>2 French 750 g</b>	13:00-3:40	2 m	14 m	40 m	19 m*	20 m	30 s	9 ½ m	50 m	65 m	60 m
<b>French 900 g</b>	13:00-3:50	2 m	16 m	40 m	22 m*	20 m	30 s	9 ½ m	50 m	70 m	60 m
<b>3 Whole Wheat 750 g</b>	13:00-3:32	2 m	7 m	25 m	18 m	20 m	30 s	14 ½ m	70 m	55 m	60 m
<b>Whole Wheat 900 g</b>	13:00-3:40	2 m	8 m	25 m	25 m	20 m	30 s	14 ½ m	70 m	60 m	60 m
<b>4 Quick</b>	13:00-1:40	2 m	5 m	5 m	7 m 55 s	0 m	5 s	0 m	0 m	80 m	60 m
<b>5 Sweet 750 g</b>	13:00-2:50	2 m	8 m	5 m	20 m*	20 m	30 s	9 ½ m	55 m	50 m	60 m
<b>Sweet 900 g</b>	13:00-2:55	2 m	8 m	5 m	20 m*	20 m	30 s	9 ½ m	55 m	55 m	60 m
<b>6 Superfast I – 750 g</b>	0:58	2 m	10 m	0 m	0 m	0 m	0 s	0 m	11 m	35 m	60 m
<b>Superfast II – 900 g</b>	0:58	1 m	8 m	0 m	0 m	0 m	0 s	0 m	9 m	40 m	60 m
<b>8 Dough</b>	13:00-1:30	2 m	18 m	0 m	0 m	20 m	30 s	9 ½ m	40 m	0 m	0 m
<b>9 Jam</b>	1:20	0 m	0 m	15 m	0 m	0 m	0 s	0 m	45 m	0 m	20 m
<b>10 Cake</b>	13:00-2:50	2 m	8 m	5 m	20 m*	29 m	30 s	30 s	35 m	70 m	60 m
<b>11 Sandwich 750 g</b>	13:00-2:55	3 m	12 m	40 m	5 m*	24 m	30 s	30 s	40 m	50 m	60 m
<b>Sandwich 900 g</b>	13:00-3:00	3 m	12 m	40 m	5 m*	24 m	30 s	30 s	40 m	55 m	60 m
<b>12 Only Baking</b>	13:00-1:00	0 m	0 m	0 m	0 m	0 m	0 s	0 m	0 m	10 totalt 60 m	60 m

Timer: 13:00 timmar är den maximala timerinställningen du kan göra och tiden som står efter det, är den totala tiden för själva programmet.

Paus: bakmaskinen pausar och degen jäser en aning.

Formas: Knådaren roterar flera gånger för att forma brödet.



Värmehållning: Bakmaskinen håller brödet varmt under ytterligare 60 minuter.

\* Pip-signalen som indikerar att man kan tillsätta extra ingredienser ljuder under den 3:e knådningen.  
M = minuter och S = sekunder

Vid första pausen håller degen en temperatur på ca 26°C, vid andra och tredje pausen 32-33°C och jäsningen sker vid 35°C temperatur.

Problem med bakresultatet som kan uppstå – och förslag på att lösa dessa

Olika faktorer kan påverka bakningsresultatet. Här följer några exempel på mindre bra resultat och förslag på lösningar av dessa.

### **Brödet har kollapsat**

Om brödet har kollapsat helt har degen varit alltför fuktig. Tillsätt mindre vätska. När du använder frukt/grönsaker, låt dem rinna av först och torka dem ordentligt innan de tillsätts. Du kan också använda ett ljusare mjöl. En annan orsak kan vara överjäsning. Använd mindre jäst, 1 eller 2 gram. För mycket degvätska kan också vara orsaken – eller att mjölet som används kräver mindre vätska än vad receptet uppger. Prova nästa bakning att tillsätta 10-20 ml mindre vätska.

### **Brödet är inte tillräckligt bakat i mitten**

Om insidan av brödet inte är tillräckligt gräddat, kan mjölet vara orsaken. Detta händer oftast med grovt mjöl, som t ex fullkorns- eller rågmjöl. Försök med en extra knådning när något av dessa mjöl används och resultatet inte blir bra; när apparaten är klar med 1:a knådningen, stäng av apparaten. Ställ in samma program igen och tryck på Start. Bakmaskinen påbörjar då en ny knådning och det kommer in mer luft i degen. Du kan också prova att sätta gräddningsgraden på "Dark" (mörkt) vilket ger en något högre temperatur.

### **Brödet har jäst för mycket**

Om brödet blir större än normalt har för mycket jäst använts. Kontrollera att du använt rätt mängd och rätt typ av jäst.

För mycket socker kan överaktivera jästen. Använd mindre socker och se upp med torkad frukt och honung. Prova att tillsätta 10-20 ml mindre vätska. Men kom ihåg att alltför liten mängd vätska hämmar jäsningen.

Användning av alltför finmalet mjöl kan också orsaka att brödet gräddas upp för mycket. Dessa typer av mjöl behöver inte lika mycket jäst.

### **Brödet blir för torrt**

Använd mindre mjöl eller tillsätt 1 msk extra vätska. När bakmaskinen mixar tunga degar eller när den kör på längre knådningstid kan det hända att apparaten skakar lätt. Se till att den är placerad på ett stabilt, plant underlag, ej för nära kanten.

### **Brödet har jäst för lite**

När du använder fullkornsmjöl kan det hända att överdelen av brödet inte gräddas upp så mycket. Om brödet inte alls gräddats upp, kontrollera förbrukningsdatumet på jästen. Jästen kan ha påverkats av alltför kall eller varm degvätska. Kontrollera hur mycket salt som tillsatts. För mycket salt kan ha hämmat jäsningen/gräddningen.

### **Brödet bränns fast i formen**

Formen har repats och/eller non-stickbeläggningen har skadats/slitits ut. Formen bör i så fall bytas ut.

## **FAQ - Vanliga frågor och svar**

### **Fråga: Varför varierar formen och storleken (höjden) på bröden?**

Svar: Form och storlek kan variera beroende på rumstemperatur, kvaliteten på och mängden av ingredienser.

### **Fråga: Varför jäste inte brödet?**

Svar: Jästen blev inte tillsatt, för liten mängd jäst eller för gammal jäst.

### **Fråga: Hur fungerar timern?**

Svar: Timern kan ej ställas in på mindre än 2:53 timmar eller mer än 13 timmar. Timern behöver ett minimum of 2 timmar och 53 minuter för att arbeta igenom nödvändiga moment. Ingredienserna kan förstöras om de placeras i bakmaskinen mer än 13 timmar utan att tillagas. För ytterligare information; se avsnittet "Så här ställer man in timern".

### **Fråga: Varför kan jag inte tillsätta extra ingredienser till basingredienserna redan från början?**





Svar: För att brödet och/eller degen ska få rätt form och kunna jäsa ordentligt, ska torkad frukt etc. tillsättas senare. Det finns en risk att dessa ingredienser mosas under knådningssprocessen. De kan fastna ihop och inte bli jämnt fördelade i degen. Tillsätt endast extra ingredienser efter första pip-signalen. Du kan inte tillsätta extra ingredienser när du kör ett av snabbprogrammen.

**Fråga: Kan man använda färsk mjölk istället för vatten?**

Svar: Ja, men inte när man använder timern och använd samma mängd vätska som receptet uppger.

**Fråga: Jag får inte loss brödet från brödformen – hur gör jag?**

Svar: Detta kan bero på 2 saker. Non-stick beläggningen på din brödform är utsliten eller brödet har inte svalnat tillräckligt ännu. Är non-stick beläggningen utsliten rekommenderar vi att köpa en ny brödform. Prova att så fort bakmaskinen bakat klart programmet, ta upp formen med brödet och låt det svalna 15-20 minuter. Vänd formen upp och ned och skaka försiktigt ut brödet. Låt det sedan svalna ytterligare 15 minuter på galler innan du skär upp det.

**Fråga: Knådaren stannar kvar inne i brödet när jag tagit det ur formen – är detta normalt?**

Svar: Det är helt normalt att knådaren fastnar i brödet. Låt brödet svalna och ta sedan loss knådaren. Skär ev. ett litet snitt där den sitter och ta sedan loss den.

**Fråga: Hur rengör jag insidan av bakmaskinen om deg runnit över?**

Svar: Du kan rengöra insidan av bakmaskinen med ugnrensning. Var noga så du skyddar värmeelementet. Du kan rengöra värmeelementet genom att låta bakmaskinen – utan innehåll – köra ett helt program en eller två gånger. Värmeelementet bränns då rent.

**Fråga: Jag kan inte äta bröd med socker. Kan man göra ett sockerfritt bröd i denna maskin?**

Svar: Ja, det är möjligt. Du kan utelämna socker från basrecepten. När du gör detta bör du även utelämna saltet i receptet.

**Fråga: Mitt bröd kollapsar när programmet går från jäsning till bakning. Vad beror det på?**

Svar: Det kan bero på 2 saker. Antingen har du tillsatt för mycket jäst eller för mycket vätska. Oftast beror det på för mycket vätska. Det kan hända att t ex mjölet som använts behöver mindre vätska än vad som uppgetts i receptet. Vi råder att prova tillsätta 10-20 ml mindre mängd vätska.

**Fråga: När jag bakar med russin, så blir alla russin i botten av brödet. Hur kan jag undvika detta?**

Svar: Degen är antagligen för kompakt och kan inte fördela russinen ordentligt. Tillsätt 10-20 ml extra vatten/vätska. Det gör degen mer spänstig och russinen kan bättre blandas i degen. Se till att russinen inte är alltför fuktiga.

**Fråga: Kan jag använda färsk jäst istället för torrjäst?**

Svar: Färsk jäst kan användas till program som startas direkt (ej timer). Smula ner jästen först av allt och lägg den i botten av bunken, håll sedan på vattnet/vätskan och därefter resten av ingredienserna. Använd ca 25 g till 2,5 dl vätska. Vi rekommenderar 25 g till ett grövre bröd och 50 g till ett ljusare bröd.

**Fråga: Gräddningen blir ibland ljus och ibland mörk?**

Svar: Du kan ställa in detta själv med knappen "Crust".

**Fråga: Vad har hänt när brödet blir så högt att det kommer i kontakt med locket?**

Svar: För mycket jäst och/eller socker har tillsatts, som ger för mycket luft i degen och ökad jäsning.

**Fråga: Varför kan man inte tillsätta frukt etc. med något av snabbprogrammen?**

Svar: Tiden för jäsning är kortare med dessa program och om du tillsätter extra ingredienser så påverkar detta bakningstiden och resultatet blir inte bra.

**Fråga: Bakmaskinen knådar långsammare vid grövre bröd?**

Svar: Detta är normalt när man använder dessa recept. Maskinen har inga problem att klara av det, men det kan vara en god idé att tillsätta 1 msk extra vätska i degen.

**Fråga: Kan man stänga av eller sänka ljudet på pip-signalen?**

Svar: Nej, det är tyvärr inte möjligt. Signalens ljudnivå är fast inställd och anpassad att höras vid bruk dagtid då det normalt är många andra ljud samtidigt i hemmet.

## Rengöring och underhåll

Dra alltid ut kontakten och låt maskinen svalna innan den ska rengöras. Använd inte stålull, grova svampar, skurpulver eller andra repande medel. Se till att maskindel och utrustning är rena och torra innan bakmaskinen ställs undan.

## Hölje

Torka av hölje, fönster, display och lock med en lätt fuktad trasa eventuellt med lite handdiskmedel. Torka torrt.



## Ugnsutrymme

Torka bort brödsmlor och dylikt med en lätt fuktad trasa. Torka torrt. OBS! Rör inte värmeelementet, detta är ömtåligt. Om nödvändigt kan man låta bakmaskinen – utan innehåll – köra ett helt program en eller två gånger. Värmeelementet bränns då rent.

## Bakform och knådare

Rengör form och knådare i varmt vatten efter varje användning. Använd inte diskmedel (ej nödvändigt) eller borste (som kan repa non-stick beläggningen). Om knådarkan har fastnat på den inre drivaxeln, håll lite vatten i botten av formen. Låt stå en kort stund så att brödsterna löses upp. Se till att drivaxeln diskas ordentligt. Låt inte vatten stå mer än en kort stund i bakformen och låt den inte ligga i vatten.

Diska inte bakform eller knådare i diskmaskin!

Efter en tids användning kan bakformens beläggning ändra färg. Detta orsakas av fukt och värme men påverkar inte maskinens prestanda.

## Kassering av förbrukad apparatur



Enligt lag ska elektriska och elektroniska apparater insamlas och delar av apparaterna återvinnas. Elektriska och elektroniska apparater märkta med symbolen för avfallshantering ska kasseras på en kommunal återvinningsstation.

## OBH Nordicas BEGRÄNSADE GARANTI

### Garantin

OBH Nordica garanterar att den här produkten är fri från tillverkningsdefekter vad gäller material och hantverk under 2 år i Sverige, Norge, Danmark och Finland. Garantin börjar löpa den dag då produkten köps eller levereras.

Denna tillverkarens kommersiella garanti omfattar alla kostnader relaterade till att återställa den bevisat defekta produkten så att den överensstämmer med originalspecifikationerna via reparation eller ersättning av eventuell defekta delar samt nödvändig arbetsinsats. Efter OBH Nordicas gottfinnande kan en ersättningsprodukt tillhandahållas istället för att reparera den defekta produkten. OBH Nordicas enda skyldighet, och din exklusiva gottgörelse enligt den här garantin, är begränsad till sådan reparation eller ersättning.

### Villkor och undantag

OBH Nordica har ingen skyldighet att reparera eller ersätta produkter som inte åtföljs av ett giltigt inköpsbevis. Den defekta produkten kan returneras till inköpsbutiken.

Den här garantin gäller endast för produkter som köps och används för hemmabruk och omfattar inte skador som uppstår till följd av missbruk, underlåtenhet, misslyckande med att följa OBH Nordicas instruktioner eller då produkten har modifierats eller utsatts för en ej godkänd reparation, felaktig emballering av ägaren eller felhantering av ett transportföretag. Den omfattar inte heller normalt slitage, underhåll, eller ersättning av förbrukningsartiklar och inte heller följande:

- användning av fel typ av vatten eller förbrukningsartikel
- mekaniska skador, överbelastning
- skador eller dåliga resultat som specifikt beror på fel spänning eller frekvens, jämfört med vad som är angivet i produkt-ID:et eller i specifikationen
- vatten, damm eller insekter som har trängt in i produkten
- kalkavlagringar (all kalkborttagning måste ske i enlighet med bruksanvisningen)
- skador till följd av blixtnedslag eller strömavbrott
- skador på glas- eller porslinskomponenter i produkten
- olyckor som brand, översvämning osv.
- professionell eller kommersiell användning

### Lagstadgade konsumenträttigheter

OBH Nordicas kommersiella garanti påverkar inte konsumentens lagstadgade rättigheter och inte heller de rättigheter som inte kan exkluderas eller begränsas, eller rättigheter mot den återförsäljare från vilken konsumenten köpte produkten. Den här garantin ger konsumenten specifika juridiska rättigheter och denne kan även ha andra lagenliga rättigheter som kan variera från land till land. Konsumenten kan efter eget gottfinnande hävda sådana rättigheter.

Dessa instruktioner finns även tillgängliga på vår hemsida [www.obhnordica.se](http://www.obhnordica.se).





**TEFAL - OBH Nordica Group AB**

Löfströms Allé 5  
172 66 Sundbyberg  
Tel: 08-629 25 00  
www.obhnordica.se

**Tekniska data**

OBH Nordica 6544  
600 W  
230V ~, 50 Hz



Rätt till löpande ändringar förbehålles.

## Sikkerhedsforskrifter

1. Læs brugsanvisningen grundigt igennem før brug, og gem den til senere brug.
2. Tilslut kun apparatet til 230 volt vekselstrøm, og brug kun apparatet til det formål, det er beregnet til.
3. Tag altid stikket ud af stikkontakten, ved forstyrrelser i brugen, efter brug, når bageformen sættes ind eller tages ud samt før rengøring og vedligeholdelse.
4. Tag straks stikket ud af stikkontakten, hvis der skulle komme vand i ovnrummet eller i selve apparatet
5. Apparatet må ikke neddyppes i vand eller andre væsker.
6. Dette apparat kan anvendes af børn fra 8 år og opefter samt af personer med begrænsede fysiske, sensoriske eller mentale evner eller manglende erfaring med eller kendskab til apparatet, såfremt disse er bevidste om mulige risici, er under opsyn eller får instruktion i sikker brug af apparatet af en person, der er ansvarlig for deres sikkerhed.
7. Børn bør være under opsyn for at sikre, at de ikke leger med apparatet. Børn er ikke altid i stand til at opfatte og vurdere mulige risici. Lær børn en ansvarsbevidst omgang med el-apparater.
8. Børn må kun rengøre og vedligeholde apparatet, hvis de er over 8 år og er under opsyn.
9. Sørg for at apparat og ledning er uden for børns rækkevidde, medmindre de er 8 år og opefter.
10. Sørg for, at ledningen ikke hænger frit ned fra bordkanten.
11. Sæt aldrig apparatet på eller i nærheden af kogeplader, åben ild eller lignende.
12. Den angivne maksimale mængde af ingredienser må ikke overstiges.
13. Sørg for at apparatet står på et stabilt underlag, specielt når timeren anvendes, og når det arbejder uden opsyn, f.eks. om natten.
14. Dæk ikke apparatet til, og undlad at placere noget ovenpå det.
15. **OBS!** Undlad at berøre apparatets varme overflader. Brug grydelapper.
16. **OBS!** Rør ikke apparatets roterende dele.
17. Anvend kun originalt tilbehør.
18. Anvend aldrig apparatet udendørs.
19. **FORSIGTIG:** For at undgå farlige situationer må dette apparat ikke kunne tilsluttes ledningsnettet via en ekstern indkoblingsanordning, som f.eks. en timer, eller være tilsluttet et kredsløb, som tændes og slukkes automatisk.
20. Efterse altid apparat, ledning og stik for beskadigelse før brug. Hvis tilledningen bliver beskadiget, skal den udskiftes af fabrikanten eller hans serviceværksted eller af en tilsvarende uddannet person, for at undgå, at der opstår fare.
21. For ekstrabeskyttelse anbefales installation af fejlstrømsafbryder (HFI/PFI/HPFI-relæ-brydestrøm) på max. 30 mA. Kontakt en autoriseret el-installatør herom.
22. Apparatet er kun til husholdningsbrug.

23. Benyttes apparatet til andet formål end det egentlige, eller betjenes det ikke i henhold til brugsanvisningen, bærer brugeren selv det fulde ansvar for eventuelle følger. Eventuelle skader på produktet eller andet som følge heraf er derfor ikke dækket af reklamationsretten.

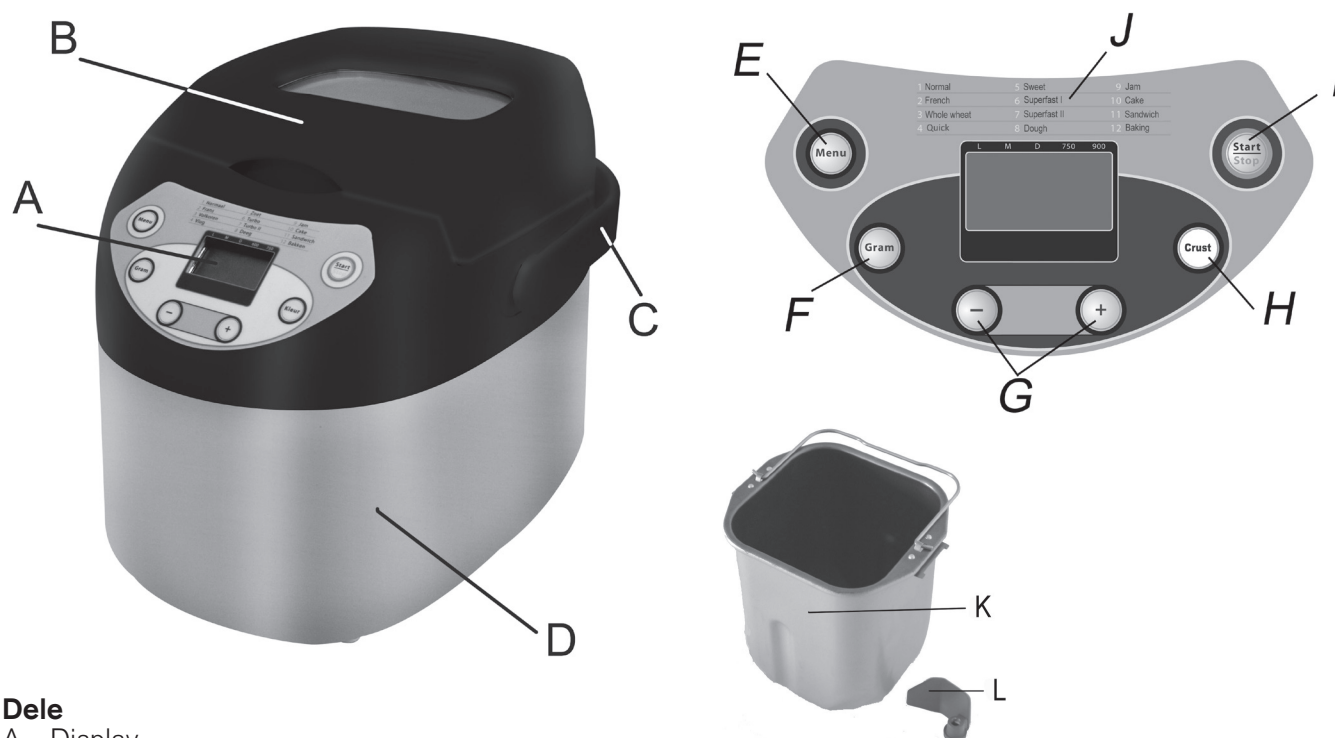
### Før brug

Tør apparatets yderside af med en fugtig klud. Skyl bageform og dejkroge i varmt vand og tør delene grundigt efter. Bageform og dejkroge har en non-stick belægning, hvorfor det ikke vil være nødvendigt at rengøre disse med opvaskemiddel og børste. Brug en fugtig klud, det er tilstrækkeligt til at rengøre disse dele.

Non-stick belægningen bevares bedre, hvis man før brug første gang smører bageform (indvendigt) og dejkroge med et meget tyndt lag madolie og lader det stå i ca. 10 minutter i en 150° varm ovn. Tør derefter olien væk med køkkenrulle, så snart delene er afkølet. Denne procedure kan med fordel anvendes en gang imellem.

Når apparatets stik sættes i stikkontakten første gang, vil man kunne høre et kraftigt bip og displayet vil vise "3:00". Apparatet er herefter klart til brug. OBS! Når apparatet er nyt vil det kunne afgive lidt os og lugte første gang det anvendes, dette er helt normalt og vil ikke påvirke resultat eller funktion.

### Maskinens dele samt kontrolpanel



#### Dele

- A. Display
- B. Låg med vindue
- C. Håndtag
- D. Kabinet
- E. Menu-knap
- F. Gram-knap (brødstørrelse = 750 eller 900 g)
- G. Timer - & +
- H. Knap til valg af skorpe-type
- I. Start-/Stop-knap
- J. Program
- K. Brødform
- L. Dejkroge

#### Tilbehør:

- a. Målebægere (max. 220 ml = 2,2 dl)
- b. Måleenheder: teske = tsk (5 ml) og spiseske = spsk (15 ml)

## DISPLAY

### Menu

Tryk på denne knap for at vælge et af de eksisterende programmer. Disse programmer er nævnt længere fremme i manualen. Hver gang man trykker på denne knap, vil der lyde et bip og programmets nummer vil ændres. Aktuelt program vil fremgå af displayet. Denne bagemaskine har 12 forskellige programmer.

### Start/Stop

Starter og afbryder det valgte program. Hvis man har valgt forkert program, kan man ændre programmet ved at trykke knappen ind nogle sekunder, hvorefter det rette program vil kunne vælges.

Start – tryk på knappen, indtil der høres et bip. Kolon-tegnet mellem timer og minutter i tidsangivelsen blinker og tiden vil begynde at tælle ned.

Stop – for at afslutte et program, holdes knappen inde, indtil der høres et bip. Bippet bekræfter, at programmet afsluttes.

### Skorpe-knap (Crust)

Tryk på skorpe-knappen for at vælge, om skorpen skal være lys (light), medium (medium) eller mørk (dark).

### Gram-knappen (brødstørrelse)

Tryk på knappen for at vælge størrelsen på brødet. Vælg et brød som bliver 750 eller 900 g.

### Timer - & +

Anvendes til at indsætte senere start af programmet. Ved at trykke på "+" og "-" flyttes tiden frem eller tilbage med 10 minutter ad gangen. Se afsnittet længere fremme i manualen. Tiden viser, hvornår brødet er færdigt.

### Tændt eller Slukket?

Hvordan kontrollerer man, om et program er færdigt? Hvis kolon-tegnet mellem timer og minutter blinker, så kører programmet fortsat. Hvis kolon-tegnet ikke blinker, er programmet færdigt.

### Fejl i displayet

Hvis displayet viser "H:HH" efter, at apparatet er startet, betyder det, at apparatet ikke er afkølet tilstrækkeligt. Åben låget og lad bagemaskine afkøle, inden der bages et nyt brød. Hvis displayet viser "E:2-E:5" eller "E:8" tages stikket ud af kontakten og serviceværksted kontaktes.

## PROGRAM

For at se hvor lang tid et program varer, ses på "RECEPT" samt "Programoversigt" længere fremme.

### 1. Normal

Til lyst brød og brød med blandet hvede- og rugmel. Dette program er det mest anvendte og det passer til de fleste brød.

### 2. French

Til lyst brød med længere tids æltning og bagning end Normal, skorpen er mere sprød.

### 3. Whole wheat

Til fuldkornsbrød. Brødet hæver ikke lige så meget som et lyst brød, da melet er grovere og mørkere.

### 4. Quick

Hurtig-program til lyst brød. Brødet bliver mindre end hvis det bages på programmet Normal.

### 5. Sweet

Til søde hvedebrød.

### 6. Superfast I

Ekstra hurtigt program til hvidt brød 600 g indenfor 58 minutter.

### 7. Superfast II

Ekstra hurtigt program til hvidt brød 750 g indenfor 58 minutter.

### 8. Dough

Til tilberedning af dej, som man efterfølgende bager i almindelig ovn. Et signal vil kunne høres, når dejen er færdig og kan tages ud af brødformen.

## 9. Jam

Til tilberedning af syltetøj og marmelade. **OBS!** Sørg for at fjerne alle kerner først, da disse ellers vil beskadige brødformens non-stik belægning. Læg alle ingredienser i brødformen og vælg programmet Jam. Tryk på Start og bagemaskinen vil begynde at opvarme ingredienserne. Derefter blander maskinen ingredienserne og til sidst afkøles indholdet. Når programmet er færdigt, vil der kunne høres et bip-signal. Man kan nu hælde syltetøjet/marmeladen i beholdere og lade det afkøle helt. Sæt derefter låg på og stil det i køleskab.

## 10. Cake

Til sødt brød, der bages med bagepulver, hjortetaksalt eller bikarbonat. Brød, der bages med dette program bliver ikke så højt og bliver mere kompakt. Timer-funktionen kan ikke anvendes til dette program, eftersom der ikke anvendes gær. Læg alle ingredienser i brødformen. Vælg program og før der trykkes på Start, røres alle ingredienser sammen med en træske – dette giver en bedre æltning.

## 11. Sandwich

Til lyst sandwichbrød med blød skorpe. **OBS!** Med dette program kan man ikke vælge skorpe-type, det er allerede forindstillet.

## 12. Bake

Til ekstra bagning og opvarmning af færdigbagt brød. Dejkrogene roterer ikke og den forprogrammerede tid på 60 minutter kan når som helt afbrydes, når det ønskede resultat er opnået.

## Bagning

1. Åben låget og tag bageformen ud ved at dreje den mod uret og opad.
2. Placér dejkrogen på drivakslen midt i brødformen. Hvis dejkrogen ikke er korrekt placeret, er der være risiko for, at ingredienserne ikke blandes og æltes ordentligt. Inden dejkrogen sættes på plads, sørg da for at der ikke er brødrester på drivakslen eller indeni hullet på dejkrogen.
3. Tilsæt ingredienserne, der bør have stuetemperatur, i følgende rækkefølge:
  - 1) Halvdelen af melet
  - 2) Væske (vand/mælk)
  - 3) Smør/olie
  - 4) Æg – hvis der indgår æg i opskriften (skal startes omgående og uden forsinkelse)
  - 5) Resten af melet
  - 6) Sukker (placér det i den ene side af formen)
  - 7) Salt (placér det i den modsatte side af formen)
  - 8) Gær (placér gæren i midten)

**OBS!** Hvis bageprogrammet ikke skal startes med det samme, er det vigtigt, at gæren ikke kommer i kontakt med væsken, salt og sukker!

4. Sæt formen tilbage ved at sætte den i bunden af ovnrummet og drej den med uret. Sørg for at form og kroge sidder ordentligt ellers vil apparatet ikke fungere. Sørg for, at der ikke bliver spildt mel ved siden af formen og ned i ovnrummet.
5. Luk låget og tilslut stikket til en stikkontakt.
6. Tiden "3:00" vises i displayet.
7. Vælg det ønskede program ved at trykke Menu.
8. Vælg skorpe-type ved at trykke på Crust (Light, Medium eller Dark). Den valgte skorpe vises øverst i displayet med "Δ"
9. Vælg brødstørrelse ved at trykke på Gram. Den valgte størrelse vises øverst i displayet med "Δ"
10. Indstil Timeren med +/- . Se yderligere information om, hvordan timeren indstilles længere fremme i manualen.
11. Tryk på Start-knappen. Kolon-tegnet mellem timer og minutter begynder nu at blinke og tiden tælles ned.  
**OBS!** For følgende program kan der ikke vælges brødstørrelse: Fast, Superfast I, Superfast II, Dough, Jam, Cake og Bake.

Tiden der vises i displayet er i timer og minutter. For eksempel: Program 1, Normal, skorpe-type Medium, 750 g – tager 2 timer og 53 minutter.



Under æltningsprocessen (se tillige "Programoversigt" længere fremme) høres et bip, efter dette signal kan der tilsættes ekstra ingredienser som f.eks. tørrede bær, nødder eller lignende. Åben låget, tilsæt ingredienserne, luk låget og æltningsprocessen fortsætter. OBS! Læg først bær, rosiner og nødder i blød og tør dem med køkkenrulle. Sørg for at ingredienserne ikke er alt for store eller skarpe, da de ellers kan ridse non-stick belægningen på brødformen (dette dækkes ikke af reklamationsretten).

12. Når brødet er færdigt, vil maskinen afgive dobbelte bip-signaler og displayet vil vise "0:00". Tryk på Stop-knappen og hold den inde nogle sekunder. Når bagemaskinen bipper igen, er dette en bekræftelse på, at programmet er slukket.

Træk stikket ud af kontakten og åbn låget. Løft brødformen ud med grydelapper – pas på apparatets varme dele! Lad brødet afkøle i brødformen 10-15 minutter. Vend brødformen på hovedet og ryst for at løsne brødet.

**OBS!** Brødformen i aluminium tåler ikke, at man slår på den eller trykker/presser på siderne. Efter bagning er den varme brødform skrøbelig og må ikke belastes mekanisk. Hvis brødet ikke løsner sig direkte, drej da forsigtigt bunddelen af drivakslen, indtil brødet er løsnet. Løsn forsigtigt kroge (pas på, at du ikke brænder dig) og hvis den sætter sig fast i brødet, når den tages ud, kan man skære et lille snit, der hvor kroge sidder. Lad brødet afkøle på en rist.

Vi anbefaler at man først begynder at skære brødet ud efter 15-20 minutter. Hvis man ikke ønsker eller har mulighed for at tage brødformen op med det samme efter afsluttet program, går bagemaskinen automatisk over på "varmeholdning" i op til 60 minutter. Dette er ikke inkluderet i tidsangivelserne for programmet. Brug aldrig metalværktøj, da dette kan ødelægge belægningen.

### Således indstilles timeren

Timeren skal indstilles, inden man trykker på Start-knappen.

Følg de første 9 punkter beskrevet tidligere under "Bagning", gør derefter følgende: Vælg program, vælg skorpe-type og størrelse. Tryk derefter på Timer-knappen for at øge eller mindske tiden, som vises i displayet. Se afsnittet "Display".

Alle programmer har en forprogrammeret tid, der viser hvor lang tid det tager for det respektive program at blive færdig, hvis bagemaskinen startes med det samme. Når timeren skal anvendes skal man lægge tid til som vist i nedenstående eksempel.

Eksempel: Klokken er 20:30 og brødet skal være klart næste morgen 07:00, altså om 10 timer og 30 minutter. Hvis man f.eks. vælger programmet "Normal" og displayet viser 2:53, øges tiden ved at trykke på Timer-knappen "+", indtil displayet viser 10:30. Hvis man fortryder og vil mindske tiden, trykkes på Timer-knappen "-". Max. tid for timerindstilling er 13 timer.

Hvis man anvender timeren, brug da ingen let fordærvelige ingredienser som mælk, yoghurt, æg, ost etc.

## INGREDIENSER

### Væske

Vand passer fint til både lyst og mørkt madbrød. Mælk giver et mere luftigt brød med blødere skorpe. Anvend tømælk ved timerindstilling i stedet for frisk mælk, der let bliver sur ved stuetemperatur. Ymer og yoghurt giver en syrlig smag og en god konsistens. Lang timerindstilling bør ikke anvendes her, da de syrlige mælkeprodukter ligeledes kan blive sure. Øl anvendes for at give en fyldig smag ved f.eks. maltbrød.

### Fedt

Olie, margarine eller smør gør brødet saftigere, så det smuldrer mindre og er mere holdbart. Anvend flydende margarine, smeltet margarine, margarine, der har opnået stuetemperatur eller smør. Fedtet kan helt udelukkes, hvis det ønskes.

### Sukker, sirup og honning

Fremskynder hævnningen, giver brødet farve og smag. Kan helt udelades, hvis det ønskes.

### Mel

Hvedemel kan anvendes til al slags bagning med gode bageegenskaber. Anvend hvedemel med højt glutenindhold. Lyst landbrødsmel og rugsigtemel er melblandinger, som ikke behøver at blive blandet med hvedemel. Mørkere og grovere melblandinger som landbrødsmel (mørkt og med 4 kornsorter), rugmel (fint og groft) og grahamsmel har ikke samme evne til at danne gluten, og giver derfor ikke lige så højt brød. Disse blandinger kræver mere eller mindre tilsætning af hvedemel for at opnå et godt resultat.

### Salt

Har en positiv indvirkning på gluten-dannelsen, giver mere jævn struktur og fremhæver smagen i brødet. Mængde kan reduceres efter smag.



### Klid, kerner og flager

Giver brødet ekstra fibre. Skift gerne 0,5 dl af melet til lyst brød ud med havre- eller hvedeklid, rugflager eller hvede- eller rugkerner. Læg det i dejvæsken, så det kan svulme op under den indstillede timer-tid.

### Rosin, mandel, frø og lignende

Giver brødet smag. For stor mængde kan standse hævningsen. Tilsættes helst under tredje æltning efter bippet.

### Krydderier

Tilsættes for smagens skyld, sædvanligvis anis, fennikel, kommen. Prøv også at tilsætte f.eks. oregano eller basilikum.

### Gær

Anvend i første omgang tørgær. Gæringsprocessen forværres hurtigt efter åbning. Luk forsvarligt og opbevar i køleskabet. Til hurtigprogrammet bør gær-mængden øges til det dobbelte for at hævningsen skal nå at komme ordentligt i gang. (Frisk gær kan anvendes til programmer, der startes med det samme. Anvend ca. 25 g til 2,5 dl væske).

### Tips til et vellykket resultat

- Sørg for at dejkrog og bageform sidder ordentligt på plads
- Anvend ingredienser, der har stuetemperatur, 18-21°C. Ved højere temperaturer i rummet, hvor bagemaskinen er placeret, på mere end ca. 25°, anvendes kolde ingredienser og timerindstilling undgås.
- Anvend ikke for gamle ingredienser og vej nøje de rette mængder af, vej altid alle ingredienser af på en elektronisk køkkenvægt.
- Sørg endvidere for at tilføje ingredienserne i rette rækkefølge. Læg gæren i en fordybning i melet ved timerindstilling. Hævningen vil ellers kunne begynde for tidligt, hvis gæren kommer i kontakt med væsken.
- Anvend ikke for stor del groft mel og gryn eller andet, der hæmmer brødets hævnings-evne.
- Obs! Et brød med groft mel og tunge bestanddele bliver ikke så højt og får ofte ikke lige så fin rund yderside, som et brød udelukkende med lyst mel. Det får i stedet en tæt og saftig konsistens og bliver bedre, hvis det hviler til næste dag.
- Løft ikke låget under bageprocessen.

1 spiseske = 1 spsk. = 15 ml

1 teske = 1 tsk. = 5 ml

1 knivspids = 1 ksp. = 1 ml

## Opskrifter

Til hver opskrift foreslås et program, men andre kan også benyttes, det er nødvendigt at prøve sig frem. Egne opskrifter kan også benyttes, under forudsætning af, at ingredienserne tilsættes i den rigtige rækkefølge, og at de mængdeangivelser, der er opført nedenfor, ikke overskrides.

**OBS!** Overdosér aldrig opskrifterne.

### Franskbrød/Brødblanding

Ingredienser	750 gram	900 gram
Vand	165 gram	210 gram
Salt	1 tsk.	1 tsk.
Hvedemel/brødblanding	325 gram	400 gram
Gær	15 gram	18 gram

Program: Basic

Bruningsgrad: Mørk

### Hvedebrød

Ingredienser	750 gram	900 gram
Vand	165 gram	210 gram
Margarine	12 gram	15 gram
Sukker	1 spsk.	1 spsk.
Salt	1 tsk.	1 tsk.
Hvedemel	325 gram	400 gram
Gær	15 gram	18 gram

Program: Basic

Bruningsgrad: Lys



### Græsk landbrød

Ingredienser	750 gram	90 gram
Vand	180 gram	225 gram
Olie	1 spsk.	1 ½ spsk.
Salt	1 tsk.	1 tsk.
Oregano	2 spsk.	3 spsk.
Yoghurt	45 gram	55 gram
Hvidløg (evt.)	½ fed	1 fed
Hvedemel/sigtemel	215/100 gram	270/115 gram
Gær	15 gram	18 gram

Program: Basic

Bruningsgrad: Mørk

### Sigtemel

Ingredienser	750 gram	900 gram
Vand	180 gram	225 gram
Salt	1 tsk.	1 tsk.
Hvedemel/sigtemel	145/195 gram	180/245 gram
Gær	15 gram	18 gram

Program: Basic

Bruningsgrad: Mørk

### Grahamsbrød

Ingredienser	750 gram	900 gram
Vand	165 gram	210 gram
Olie	1 spsk.	1 spsk.
Salt	1 tsk.	1 tsk.
Hvedemel/grahamsmel	180/115 gram	225/145 gram
Gær	15 gram	18 gram

Program: Basic

Bruningsgrad: Mørk

### Solsikkebrød

Ingredienser	750 gram	900 gram
Vand	175 gram	215 gram
Margarine	10 gram	10 gram
Salt	1 tsk.	1 tsk.
Sukker	1 tsk.	1 tsk.
Solsikkekerner	45 gram	55 gram
Hvedemel	325 gram	410 gram
Gær	15 gram	18 gram

Program: Basic

Bruningsgrad: Mørk

### Havregrynsbrød

Ingredienser	750 gram	900 gram
Vand	175 gram	215 gram
Margarine	20 gram	25 gram
Sukker	1 spsk.	1 spsk.
Salt	1 tsk.	1 tsk.
Havregryn	30 gram	35 gram
Hvedemel	300 gram	380 gram
Gær	15 gram	18 gram

Program: Basic

Bruningsgrad: Mørk

### Landbrød

Ingredienser	750 gram	900 gram
Vand	175 gram	215 gram
Olivenolie	1 spsk.	1 spsk.
Salt	1 tsk.	1 tsk.
Sigtemel/hvedemel	160/165 gram	200/205 gram
Gær	15 gram	18 gram





Program: Basic

Bruningsgrad: Mørk

**Rosinbrød**

Ingredienser	750 gram	900 gram
Vand	180 gram	225 gram
Olie	1 spsk.	1 spsk.
Salt	1 tsk.	1 tsk.
Sukker	1 ½ spsk.	2 spsk.
Rosiner	50 gram	65 gram
Hvedemel/sigtemel	165/160 gram	200/205 gram
Gær	15 gram	18 gram

Program: Basic

Bruningsgrad: Mørk

**Programoversigt**

Program	Timer	1. æltning	2. æltning	Pause	3. æltning	Pause	Formes	Pause	Hævning	Bagning	Holder varmt
<b>1 Normal 750 g</b>	13:00-2:53	2 m	7 m	20 m	14 m*	20 m	30 s	4 ½ m	45 m	60 m	60 m
<b>Normal 900 g</b>	13:00-3:00	2 m	8 m	20 m	15 m*	20 m	30 s	4 ½ m	45 m	65 m	60 m
<b>2 French 750 g</b>	13:00-3:40	2 m	14 m	40 m	19 m*	20 m	30 s	9 ½ m	50 m	65 m	60 m
<b>French 900 g</b>	13:00-3:50	2 m	16 m	40 m	22 m*	20 m	30 s	9 ½ m	50 m	70 m	60 m
<b>3 Whole Wheat 750 g</b>	13:00-3:32	2 m	7 m	25 m	18 m	20 m	30 s	14 ½ m	70 m	55 m	60 m
<b>Whole Wheat 900 g</b>	13:00-3:40	2 m	8 m	25 m	25 m	20 m	30 s	14 ½ m	70 m	60 m	60 m
<b>4 Quick</b>	13:00-1:40	2 m	5 m	5 m	7 m 55 s	0 m	5 s	0 m	0 m	80 m	60 m
<b>5 Sweet 750 g</b>	13:00-2:50	2 m	8 m	5 m	20 m*	20 m	30 s	9 ½ m	55 m	50 m	60 m
<b>Sweet 900 g</b>	13:00-2:55	2 m	8 m	5 m	20 m*	20 m	30 s	9 ½ m	55 m	55 m	60 m
<b>6 Superfast I – 750 g</b>	0:58	2 m	10 m	0 m	0 m	0 m	0 s	0 m	11 m	35 m	60 m
<b>Superfast II – 900 g</b>	0:58	1 m	8 m	0 m	0 m	0 m	0 s	0 m	9 m	40 m	60 m
<b>8 Dough</b>	13:00-1:30	2 m	18 m	0 m	0 m	20 m	30 s	9 ½ m	40 m	0 m	0 m
<b>9 Jam</b>	1:20	0 m	0 m	15 m	0 m	0 m	0 s	0 m	45 m	0 m	20 m
<b>10 Cake</b>	13:00-2:50	2 m	8 m	5 m	20 m*	29 m	30 s	30 s	35 m	70 m	60 m
<b>11 Sandwich 750 g</b>	13:00-2:55	3 m	12 m	40 m	5 m*	24 m	30 s	30 s	40 m	50 m	60 m
<b>Sandwich 900 g</b>	13:00-3:00	3 m	12 m	40 m	5 m*	24 m	30 s	30 s	40 m	55 m	60 m
<b>12 Only Baking</b>	13:00-1:00	0 m	0 m	0 m	0 m	0 m	0 s	0 m	0 m	10 totalt 60 m	60 m

Timer: 13:00 timer er den maksimale timerindstilling, man kan taste ind og tiden, der står efter det, er den totale tid for selve programmet. Har man indstillet tiden på 9:00 betyder det, at brødet er færdigt om 9 timer, f.eks. start kl. 22:00, så vil brødet være færdigt kl. 7:00 næste morgen.

Pause: Bagemaskinen holder pause og dejen hæver en anelse

Formes: Dejkrogen roterer flere gange for at forme brødet

Holder brødet varmt: Bagemaskinen holder brødet varmt i yderligere 60 minutter.

\*Bip-signal, der indikerer, at man kan tilsætte ekstra ingredienser, skal høres under 3. æltning. M = minutter og S = sekunder.

Ved første pause holder dejen en temperatur på ca. 26°C, ved anden og tredje pause 32-33°C og hævingen sker ved 35°C.

Der kan opstå problemer med bageresultatet – forslag til løsning af disse

Forskellige faktorer kan påvirke bageresultatet. Nedenfor følger nogle eksempler på mindre gode resultater og forslag til løsning af disse.



### **Brødet er faldet sammen**

Hvis brødet er faldet helt sammen, har dejen været alt for fugtig. Tilsæt mindre væske. Når man anvender frugt/grønsager, skal man lade dem dryppe af først og tørre dem ordentligt, inden de tilsættes. Man kan også anvende lysere mel. En anden årsag kan være for meget gær. Anvend mindre gær, 1 eller 2 gram. For meget væske kan også være årsagen – eller at melet, der anvendes, kræver mindre væske end det opskriften angiver. Prøv ved næste bagning at tilsætte 10-20 ml mindre væske. Vej altid alle ingredienser af på en elektronisk køkkenvægt.

### **Brødet er ikke tilstrækkeligt bagt i midten**

Hvis brødet ikke er tilstrækkeligt bagt i midten, kan melet være årsagen. Dette sker oftest med groft brød, som f.eks. fuldkorns- eller rugmel. Forsøg med en ekstra æltning, når disse mel-typer anvendes og resultatet ikke bliver godt: Når apparatet er færdigt med første æltning, sluk da apparatet. Indstil maskinen på samme program igen og tryk på Start. Bagemaskinen begynder nu en ny æltning og der kommer mere luft ind i dejen. Man kan også prøve at sætte skorpe-typen på "Dark" (mørk), hvilket giver en noget højere temperatur.

### **Brødet er hævet for meget**

Hvis brødet bliver større end normalt, er der anvendt for meget gær. Kontrollér at der er anvendt rette mængde og rette type gær.

For meget sukker kan overaktivere hævningsen. Anvend mindre sukker og pas på med tørrede frugt og honning. Prøv at tilsætte 10-20 ml mindre væske. Men husk, at alt for lidt væske hæmmer hævningsen.

Anvendelse af alt for finmalet mel kan også forårsage, at brødet hæver for meget. Der skal ikke anvendes lige så meget gær til disse typer mel.

### **Brødet bliver for tørt**

Anvend mindre mel eller tilsæt 10 gr. ekstra væske.

Når bagemaskinen mikser tunge deje eller når den kører på længere æltningstid kan apparatet ryste lidt. Sørg for at apparatet er placeret på et stabilt, plant underlag ikke for tæt på kanten.

### **Brødet hæver for lidt**

Når man anvender fuldkornsmel sker det undertiden, at brødets øverste del ikke hæver så meget. Hvis brødet ikke hæver overhovedet, bør datoen på gæret kontrolleres.

Gæret kan være blevet udsat for alt for kold eller varm dejvæske.

Kontrollér hvor meget salt, der er tilsat. For meget salt kan have hæmmet hævningsen/bagningen.

### **Brødet brænder fast i formen**

Formen er ridset og/eller non-stick belægningen er blevet beskadiget/slidt. Formen bør i så fald skiftes ud.

## **FAQ – Ofte stillede spørgsmål og svar**

### **Spørgsmål: Hvorfor varierer formen og størrelsen (højden) på brødet?**

Svar: Form og størrelse kan variere afhængig af stuetemperatur, kvalitet på og mængde af ingredienser.

### **Spørgsmål: Hvorfor hæver brødet ikke?**

Svar: Gæren blev ikke tilsat, for lille mængde gær eller for gammelt gær.

### **Spørgsmål: Hvordan fungerer timeren?**

Svar: Timeren kan ikke stilles på mindre end 2:53 timer eller mere end 13 timer. Timeren skal bruge minimum 2 timer og 53 minutter for at arbejde igennem de nødvendige step. Ingredienserne kan udvide sig, hvis de placeres i bagemaskinen mere end 13 timer uden at blive tilberedt. For yderligere information; se afsnittet "Således indstilles timeren".

### **Spørgsmål: Hvorfor kan jeg ikke tilsætte ekstra ingredienser til basis ingredienserne fra begyndelsen?**

Svar: For at brødet og/eller dejen skal opnå den rette form og kunne hæve ordentligt, skal tørret frugt etc. tilsættes senere. Der er risiko for, at disse ingredienser moses under æltningsprocessen. De kan klistre sammen og derved ikke blive ordentligt fordelt i dejen. Tilsæt kun de ekstra ingredienser efter første bip-signal. Man kan ikke tilsætte ekstra ingredienser, når man har valgt et af kvikprogrammerne.

### **Spørgsmål: Kan man anvende frisk mælk i stedet for vand?**

Svar: Ja, men ikke når man anvender timeren og anvend samme mængde væske som angivet i opskriften.

### **Spørgsmål: Jeg kan ikke få løsnet brødet for brødformen – Hvad gør jeg?**

Svar: Dette kan skyldes 2 ting. Non-stick belægningen på brødformen er slidt eller brødet er ikke ordentligt afkølet endnu. Er non-stick belægningen slidt, anbefales det at købe en ny brødform. Prøv så snart bagemaskinen er færdig med programmet at tage formen med brødet og lad det afkøle 15-20 minutter. Vend bunden i vejret på formen og ryst forsigtigt brødet ud. Lad det derefter afkøle yderligere 15 minutter på en rist, inden det skæres ud.



**Spørgsmål: Krogen sidder inde i brødet, når jeg har taget det ud af formen – Er dette normalt?**

Svar: Det er helt normalt, at krogen sætter sig fast i brødet. Lad brødet afkøle og tag derefter krogen ud. Man trækker den let ud med den medfølgende forkromede krog.

**Spørgsmål: Hvordan rengør jeg indersiden af bagemaskinen, hvis dejen er løbet ud over kanten?**

Svar: Man kan rengøre indersiden af bagemaskinen med ovnrens. Vær forsigtig, så varmelegemet ikke beskadiges. Man kan rengøre varmelegemet ved at lade bagemaskinen – uden indhold – køre et helt program en eller to gange. Varmelegemet brændes således rent.

**Spørgsmål: Jeg kan ikke spise brød med sukker. Kan man lave et sukkerfrit brød i denne maskine?**

Svar: Ja, det er muligt. Man kan udelukke sukkeret fra basisopskriften. Når man gør dette, bør man ligeledes udelukke saltet i opskriften.

**Spørgsmål: Mit brød falder sammen, når programmet går fra hævning til bagning. Hvad skyldes dette?**

Svar: Det kan skyldes 2 ting. Enten er der tilsat for meget gær eller for meget væske. Oftest skyldes det for meget væske. Nogen gange skal der bruges mindre væske til den anvendte type mel i forhold til det, der er angivet i opskriften. Det anbefales at tilsætte 10-20 ml mindre væske.

**Spørgsmål: Når jeg bager med rosiner, så ligger alle rosinerne i bunden af brødet. Hvordan kan jeg undgå dette?**

Svar: Dejen er sandsynligvis for kompakt og kan ikke fordele rosinerne ordentligt. Tilsæt 10-20 ml ekstra vand/væske. Det gør dejen mere spændstig og rosinerne kan bedre blive blandet i dejen. Sørg for at rosinerne ikke er alt for fugtige.

**Spørgsmål: Kan jeg bruge frisk gær i stedet for tørgær?**

Svar: Frisk gær kan anvendes til de programmer, der startes med det samme (hvor timeren ikke anvendes). Smuldr gæren først og læg den i bunden af skålen, hæld derefter vand/væske på og til sidst resten af ingredienserne. Brug ca. 25 g til 2,5 dl væske. Vi anbefaler 25 g til et grovere brød og 50 g til et lysere brød.

**Spørgsmål: Skorpen bliver ind imellem lys og ind i mellem mørk?**

Svar: Man kan selv indstille dette med knappen "Crust".

**Spørgsmål: Hvad er der sket, når brødet bliver så højt, at det kommer i kontakt med låget?**

Svar: For meget gær og/eller sukker er tilsat, dette giver for meget luft i dejen og øger hævningshøjden.

**Spørgsmål: Hvorfor kan man ikke tilsætte frugt etc. ved nogle af hurtig-programmerne?**

Svar: Tiden til hævning er kortere ved disse programmer og hvis der tilsættes ekstra ingredienser, vil det påvirke bagetiden og resultatet vil ikke blive godt.

**Spørgsmål: Bagemaskinen kører langsommere ved grovere brød?**

Svar: Dette er normalt, når man anvender disse opskrifter. Maskinen har ingen problemer med at klare det, men det kan være en god idé at tilsætte 1 spsk ekstra væske i dejen.

**Spørgsmål: Kan man slukke eller skrue ned for lyden på bip-signalet?**

Svar: Nej, det er desværre ikke muligt. Signalets lydniveau er forindstillet og tilpasset, således at det kan høres ved brug i dagtimerne, hvor der normalt er andre lyde i hjemmet samtidig.

## Rengøring og vedligeholdelse

Tag altid stikket ud af kontakten og lad maskinen afkøle, inden den rengøres. Anvend ikke ståluld, grove svampe, skurepulver eller andre ridsende midler. Sørg for at maskindele og tilbehør er rene og tørre, inden bagemaskinen stilles væk.

### Kabinet

Tør kabinetsvindue, display og låg af med en let fugtig klud eventuelt med lidt håndopvaskemiddel på. Tør efter, så delene er tørre.

### Ovnrum

Fjern brødkrummer og lignende med en let fugtig klud. Tør efter, så delene er tørre. OBS! Rør ikke varmelegemet, da det er meget skrøbeligt. Hvis det er nødvendigt kan man lade bagemaskinen – uden indhold – køre et helt program en eller to gange. Varmelegemet brændes herved rent.

### Bageform og dejkroge

Rengør form og kroge i varmt vand hver gang efter endt brug. Brug ikke opvaskemiddel (det er ikke nødvendigt) eller børste (kan ridse Non-stick belægningen). Hvis dejkrogen har sat sig fast på den inderste drivaksel, hæld da lidt vand i bunden af formen. Lad den stå i kort tid, så brødresterne løsnes. Sørg for at drivakslen vaskes ordentligt. Lad der kun stå vand i bageformen i kort tid og lad den ikke ligge i vand.



Vask ikke bageform eller kroge i opvaskemaskinen!

Efter nogen tids brug kan bageformens belægning ændre farve. Dette skyldes fugt og varme, men påvirker ikke maskinens ydeevne.

### Bortskaffelse af apparatet



Lovgivningen kræver, at elektriske og elektroniske apparater indsamles, og dele af apparaterne genbruges. Elektriske og elektroniske apparater mærket med symbolet for affaldshåndtering skal afleveres på en kommunal genbrugsplads.

## OBH Nordica BEGRÆNSET GARANTI

### Garantien

OBH Nordica yder garanti på dette produkt mod nogen produktionsfejl i materialer eller kvalitet op til 2 år i Sverige, Norge, Danmark og Finland, startende fra den oprindelige købs- eller leveringsdato.

Producentens kommercielle garanti dækker alle omkostninger i forbindelse med udbedring af det dokumenterede defekte produkt, så det stemmer overens med de originale specifikationer, gennem reparation eller udskiftning af eventuelle fejlbehæftede dele og den nødvendige arbejdskraft. Efter OBH Nordicas skøn kan produktet erstattes af andet produkt frem for reparation af defekt produkt. OBH Nordicas eneste forpligtelse og din eksklusive løsning under denne garanti er begrænset til en sådan reparation eller erstatning.

### Betingelser & undtagelser

OBH Nordica er ikke forpligtet til at reparere eller erstatte et produkt, hvortil der ikke hører gyldigt købsbevis. Det defekte produkt kan returneres til købsstedet.

Denne garanti gælder kun for produkter, der er købt til hjemmebrug og dækker ikke skade, der måtte opstå som følge af forkert brug, misligholdelse, manglende overholdelse af OBH Nordicas instruktioner eller en modifikation eller uautoriseret reparation af produktet, fejlagtig indpakning fra ejerens side eller fejlhåndtering under forsendelse. Garantien dækker heller ikke normal slitage, vedligeholdelse eller udskiftning af forbrugsdele eller følgende:

- brug af forkert type af vand eller forbrugsvarer.
- mekanisk skade, overbelastning.
- skader eller ringe resultater, som specifikt kan tilskrives forkert spænding eller frekvens som angivet på produkt-ID eller specifikation.
- indtrængen af vand, støv eller insekter i produktet.
- tilkalkning (enhver form for afkalkning skal udføres i henhold til instruktioner for brug).
- skade, der kan tilskrives lyn eller strømstød.
- skade på glas- eller porcelænsdele i produktet.
- ulykker, herunder brand, oversvømmelse osv.
- professionel eller kommerciel brug.

### Lovbestemte rettigheder for forbruger

OBH Nordicas kommercielle garanti påvirker ikke de lovbestemte rettigheder en forbruger måtte have eller rettigheder, som ikke kan ekskluderes eller begrænses, ej heller rettigheder over for forhandler, hvorfra forbruger har købt produktet. Denne garanti giver en forbruger specifikke juridiske rettigheder, og forbrugeren kan også have andre juridiske rettigheder, som kan variere fra land til land. Forbrugeren kan hævde alle sådanne rettigheder efter eget skøn.

Disse instruktioner er også tilgængelige på vores hjemmeside [www.obhnordica.dk](http://www.obhnordica.dk).

### Groupe SEB Danmark A/S

2750 Ballerup  
Visiting address: Tempovej 27  
Phone: +45 43 350 350  
Direct: +45 43 350 367  
[www.obhnordica.dk](http://www.obhnordica.dk)

### Tekniske data

OBH Nordica 6544  
600 W  
230V ~, 50 Hz



Ret til løbende ændringer og forbedringer forbeholdes.

## Sikkerhet & el- apparater

1. Les gjennom bruksanvisningen før bruk og spar den til senere bruk.
2. Tilkoble apparatet kun til 230 volt vekselstrøm og bruk apparatet kun til det den er beregnet for.
3. Slå alltid av apparatet og ta ut støpslet når bakeformen tas ut og settes inn, etter bruk, før rengjøring eller hvis det er tegn på skader på apparatet.
4. Ta ut støpslet straks, hvis det skulle komme vann i bakerommet eller i apparatet.
5. Apparatet må ikke senkes i vann eller andre væsker.
6. Dette apparatet kan brukes av personer (inkl. barn fra 8 år og eldre) med begrensede fysiske, sensoriske eller mentale evner eller mangel på kunnskap/erfaring med apparatet. Hvis bruken skjer under tilsyn eller instruksjon om hvordan apparatet skal brukes på en sikker måte av en person som har ansvaret for deres sikkerhet og at de er klar over mulig fare ved bruken.
7. Barn bør være under tilsyn for å forsikre seg om at de ikke leker med apparatet. Barn er ikke alltid i stand til å forstå og vurdere spesielle farer rundt dette. Lær barn et ansvarsbevist forhold med elektriske apparater.
8. Rengjøring og vedlikehold må ikke utføres av barn under 8 år og som ikke er under tilsyn.
9. Sett apparatet og ledningen utenfor rekkevidde der det er barn under 8 år.
10. Pass på at ledningen ikke henger fritt ned fra bordet.
11. Sett aldri apparatet på eller i nærheten av kokeplater, åpen ild eller lignende.
12. Overskrid ikke de angitte maksimummengdene for råvarer.
13. Pass på at apparatet står på et stabilt underlag, spesielt når timerfunksjonen brukes og når den brukes uten tilsyn f.eks. om natta.
14. Apparatet må ikke tildekkes og det må ikke settes noe oppå den.
15. **ADVARSEL!** Rør ikke apparatets varme flater.
16. **ADVARSEL!** Rør ikke apparatets roterende deler.
17. Bruk kun originale deler.
18. Apparatet må ikke brukes utendørs.
19. **ADVARSEL!** For å unngå farlige situasjoner som følge av uansvarlig bruk, må ikke dette apparatet tilkobles via eksterne tilkoblinger som f.eks. timer eller en kontakt som slår seg av og på automatisk.
20. Kontroller alltid apparatet, ledningen og støpslet før bruk. Hvis ledningen er skadet skal den byttes av produsenten, forhandleren eller autorisert serviceverksted for å unngå at det oppstår noen fare.
21. For ekstra beskyttelse bør man installere jordfeilbryter (RCD) som ikke overskrider 30 mA. Kontakt en autorisert elektriker.
22. Apparatet er kun beregnet til privat forbruk.
23. Hvis produktet brukes til annet enn det den er beregnet for og ikke brukes i henhold til bruksanvisningen bærer brukeren selv ansvaret for eventuelle følger. Eventuelle skader på produktet eller annet ekrunder dekkes ikke av reklamasjonsretten.

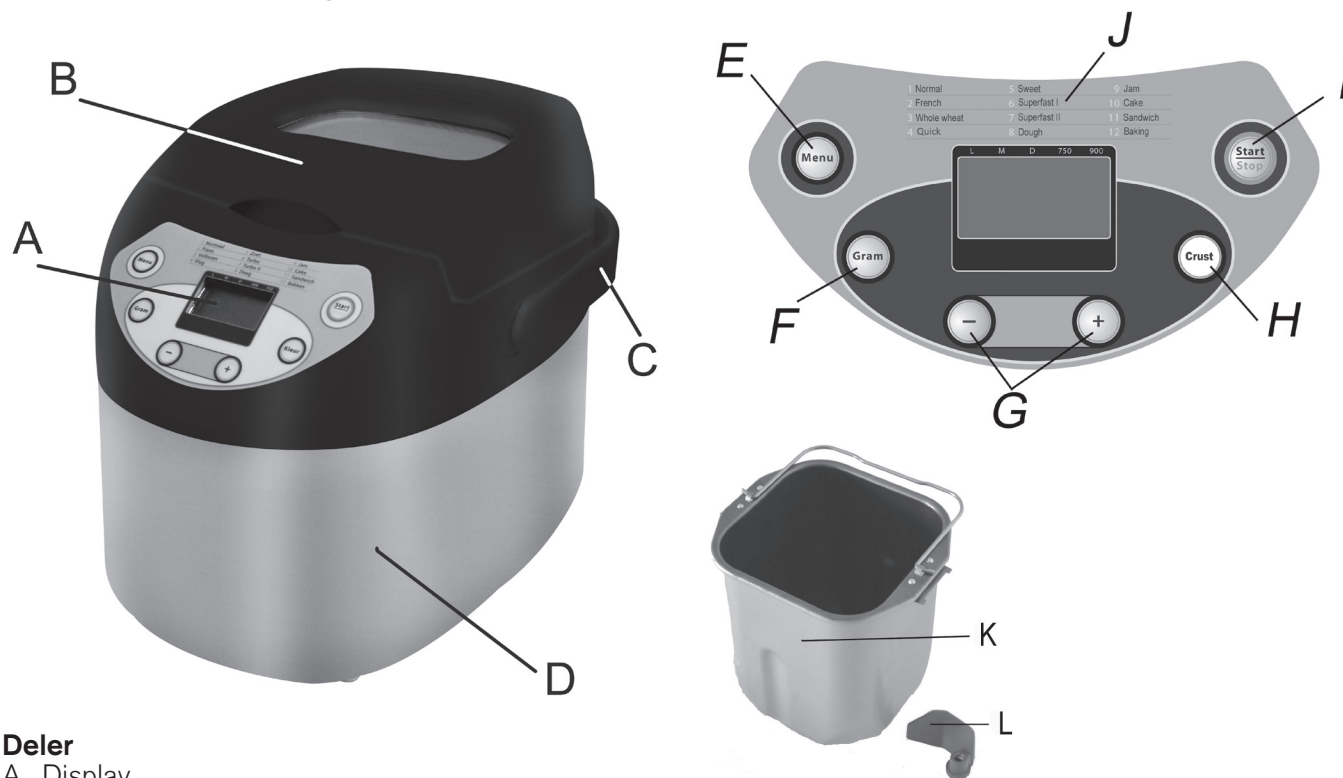
## Før bruk

Tørk utsiden av apparatet med en fuktig klut. Skyll bakeform og eltekrok i varmt vann og tørk alle delene. Bakeform og eltekrok har non-stick belegg, derfor behøver man ikke rengjøre disse med oppvaskmiddel og børste. Bruk kun en fuktig klut og tørk av delene.

Non-stick belegget holder lengre hvis man smører bakeformen innvendig og eltekroken med et tynt lag matolje, og lar det stå i ca. 10 minutter på 150°C varm ovn før første gangs bruk. Tørk av oljen med tørkepapir når den er avkjølt. Denne prosedyren kan man gjøre innimellom.

Når støpslet settes i kontakten første gang høres det en kraftig pipe lyd og displayet viser "3:00". Apparatet er nå klart til bruk. OBS! Når apparatet er nytt kan det avgi litt os og lukt ved første gangs bruk, dette er helt normalt og påvirker ikke resultatet eller funksjonen.

## Maskinens deler og kontrollpanel



### Deler

- A. Display
- B. Lokk med vindu
- C. Håndtak
- D. Beholder
- E. Meny - knapp
- F. Gram - knapp (brødstørrelse = 750 eller 900 g)
- G. Timer -&+
- H. Steketid - knapp
- I. Start/stopp - knapp
- J. Program
- K. Brødform
- L. Eltekrok

### Tilbehør

- a. Målebeger (maks 220 ml = 2,2 dl)
- b. Måleskje: Teskje = ts (5ml) og spiseskje = ss (15ml)

## DISPLAY

### Meny (Menu)

Trykk på menu knappen for å velge et av programmene som finnes. Programmene er listet opp senere i bruksanvisningen. Hver gang du trykker på knappen høres et pip og programmets nummer endres. Aktuelt program vises i displayet. Denne bakemaskin har 12 ulike program.

### Start/stopp

Starter og avbryter innstilt program. Hvis du har valgt feil program kan du endre dette ved å trykke inn knappen noen sekunder og riktig program kan så velges.



Start – trykk på knappen til det høres et pip. Kolon ( " ) tegnet mellom timer og minutter i tidsangivelsen blinker og tiden begynner å telle ned.

Stopp – for å avbryte et program skal knappen holdes inne til det høres et pip. Pipet bekrefter at et program avbrytes.

### Steketid – knapp (Crust)

Trykk på steketid – knappen for å velge om brødet skal være lys (light), medium (medium) eller mørk (dark).

### Gram – knapp (brødstørrelse)

Trykk på knappen for å velge størrelse på brødet. Velg brød som blir 750 eller 900 g.

### Timer - & +

Brukes til å innstille start av program senere. Ved å trykke på "+" og "-" flyttes tiden frem eller tilbake med 10 minutter i stedet for å stille inn timer. Se avsnitt lengre frem i bruksanvisningen.

### På / Av?

Hvordan kontrollere om et program er klart eller ikke. Hvis kolon ( " ) tegnet mellom timer og minutter blinker så kjører programmet fortsatt. Hvis kolon ( " ) tegnet står stille og ikke blinker er programmet klart.

### Error i displayet

Hvis displayet viser "H:HH" etter at apparatet har startet betyr det at apparatet ikke er tilstrekkelig avkjølt. Åpne lokket og la bakemaskinen avkjøle før du baker et nytt brød. Hvis displayet viser "E:2-E:5" eller "E-8", dra støpslet ut av kontakten og kontakt serviceverksted.

## PROGRAM

For å se hvor lang tid programmet tar, se "RECEPT" samt "Programoversikt" lengre frem.

### 1. Normal

For lyst brød og brød med hvete og rugmel blanding. Dette program brukes mest og passer til de fleste brød.

### 2. French

For lyst brød med lengre elting og steketid enn Normal.

### 3. Whole wheat

For fullkornbrød. Brødet hever ikke like mye som et lyst brød ettersom melet er grovere og mørkere.

### 4. Quick

Hurtigprogram for lyst brød. Brødet blir mindre enn om det bakes med programmet Normal.

### 5. Sweet

For søtt hvetebrød

### 6. Superfast I

Ekstra hurtig program for hvitt brød på 750 g innen 58 minutter.

### 7. Superfast II

Ekstra hurtig program for hvitt brød på 900 g innen 58 minutter

### 8. Dough

Laging av deig som man siden steker i vanlig ovn. Et signal høres når deigen er ferdig og kan tas ut av brødformen.

### 9. Jam

For laging av syltetøy og marmelade. **OBS!** Pass på å ta bort alle steinene ettersom de kan skade brødformens belegg. Legg alle ingredienser i brødformen og velg programmet Jam. Trykk på start og brødbakemaskinen begynner med å varme opp ingrediensene. Etter det vil maskinen blande og avkjøle innholdet. Når programmet er ferdig høres et pipe – signal. Du kan ha syltetøyet / marmeladen i krukker eller glass og la det avkjøle helt for deretter å sette det i kjøleskapet.

### 10. Cake

For søtt brød som bakes med bakepulver, hjortesalt eller natron. Brød som bakes med dette programmet blir ikke så høyt men mer kompakt. Timer – funksjonen kan ikke brukes til dette programmet da det ikke brukes gjær. Ha alle ingrediensene i bakeformen, rør dette sammen med en tresleiv og velg program før du trykker på Start.

### 11. Sandwich

For lyst sandwichbrød med myk steking. **OBS!** Med dette programmet kan du ikke velge stekegrad, den er allerede innstilt.



## 12. Bake

For ekstra steking og varming av ferdigstekt brød. Eltekroken roterer ikke og den forprogrammerte tiden 60 minutter kan når som helst avbrytes.

### Bake brød

Trinn 1 Åpne lokket og ta ut brødformen ved å vri den mot solen og løft den opp.

Trinn 2 Plasser eltekroken på drivakselen midt på brødformen. Hvis eltekroken ikke er riktig plassert er det fare for at ingrediensene ikke blandes og eltes ordentlig. Før eltekroken settes på plass må en se etter at det ikke er brødrester på drivakselen eller i hullet på eltekroken.

Trinn 3 Sett ingrediensene som skal ha romtemperatur i bakeformen i følgende rekkefølge:

- 1) Halvparten av melet
- 2) Væske (vann/melk)
- 3) Smør/olje
- 4) Egg – hvis det står i oppskriften
- 5) Resten av melet
- 6) Sukker (hell det på ene siden i formen)
- 7) Salt (hell saltet på motsatt side)
- 8) Gjær (legg gjæren på midten)

Obs! Hvis bakeprogrammet ikke skal starte umiddelbart, er det viktig at gjær ikke kommer i kontakt med væske.

Trinn 4 Sett bakeformen på plass igjen og vri den med solen. Pass på at form og eltekrok sitter skikkelig på plass ellers fungerer ikke apparatet.

Trinn 5 Lukk lokket og tilkoble apparatet et strømuttak med (230V)

Trinn 6 Tiden "3:00" vises i displayet

Trinn 7 Velg ønsket program med å trykke på Menu.

Trinn 8 Velg stekegrad ved å trykke på Chrust (Light, Medium eller Dark). Den valgte stekingen vises øverst i displayet med "Δ"

Trinn 9 Velg brødstørrelse med å trykke på Gram. Den valgte brødstørrelse vises øverst i displayet med "Δ".

Trinn 10 Innstill timer med +/- . Se hvordan timer stilles inn lengre frem.

Trinn 11 Trykk på Start - knappen. Kolon ( " ) tegnet mellom timer og minutter begynner å blinke og tiden telles ned.

**OBS!** For følgende program kan man ikke velge brødstørrelse: Fast, Superfast I, Superfast II, Dough, Jam, Cake og Bake.

Tiden som vises i displayet er timer og minutter. F.eks: Program 1, Normal, Stekegrad Medium, 750 g tar 2 timer og 53 minutter.

Under elteprosessen (se under "Programmoversikt lengre frem) høres et pip, etter dette signalet kan man tilsette ekstra ingredienser slik som tørkede bær, nøtter eller lignende. Åpne lokket og tilsett ingrediensene, lukk lokket og elteprosessen fortsetter. OBS! Bløtlegg bær, rosiner og nøtter og tørk de med tørkepapir. Pass på at ingrediensene ikke er altfor store eller kvasse slik at de kan ripe non-stick belegget i brødformen.

Trinn 12 Når brødet er ferdig avgir apparatet doble pipesignaler og displayet viser "0:00" Trykk inn stopp knappen og hold den inne i noen sekunder. Når apparatet piper igjen er det en bekreftelse på at programmet er avslått.

Dra støpslet ut av kontakten, åpne lokket og løft ut brødformen med grytelapper – vær forsiktig med apparatets varme deler! La brødet avkjøle i brødformen 10 – 15 minutter. Snu brødformen på hodet og rist litt på formen for å løsne brødet.

**OBS!** Brødformen i aluminium tåler ikke at man slår på den eller trykker/presser på sidene. Etter baking er den varme brødformen ømfintlig.



Hvis brødet ikke løsner, rist forsiktig på brødformen til brødet løsner. Ta forsiktig løs eltekroken (pass på at du ikke brenner deg). Hvis den sitter fast i brødet kan man skjære et lite snitt der eltekroken sitter. La brødet avkjøle på rist. Vi anbefaler å skjære opp brødet etter 15-20 minutter. Hvis du ikke vil eller har mulighet til å ta opp brødformen rett etter avsluttet program, går bakemaskinen automatisk over på holde varm i opptil 60 minutter. Dette er ikke i tidsangivelsene for program.

### **Slik stiller man inn timer**

Timer må stilles inn før man trykker på Start- knappen.

Følg de første 9 trinn som beskrevet for å "Bake brød" og gjør deretter følgende: velg program, velg stekegrad og størrelse. Trykk deretter på Timer- knappen for å øke eller minske tiden som vises i displayet. Se avsnittet "Display".

Alle program har en forprogrammert tid som viser hvor lang tid det tar for respektive program å bli ferdig hvis bakemaskinen starter umiddelbart. Når timeren skal brukes må man legge til tid som vist i eksemplet under.

Eksempel: Klokken er 20:30 og du vil ha brødet ferdig neste morgen kl 07:00, altså om 10 timer og 30 minutter. Hvis du f.eks har valgt program "Normal" og displayet viser 2:53, skal du øke den tiden med å trykke på Timer knappen + til displayet viser 10:30. Hvis du ombestemmer deg og vil gå ned på tiden, trykk på Timer knappen "-". Maks tid for timerinnstilling er 13 timer.

Hvis du bruker timeren skal du ikke bruke melk, yoghurt, egg, ost etc.

## **INGREDIENSER**

### **Deigvæske**

Vann passer godt til både lyst og mørkt brød.

Melk gir mer finporet brød med myke skorper. Bruk tørrmelk ved timerinnstilling i stedet for fersk melk, som lett surner i romtemperatur. Surmelk og yoghurt gir en syrlig smak og en bra konsistens. Lang timerinnstilling bør ikke brukes ettersom den syrlige melken også kan surne. Øl brukes for å gi en fyldig smak i f.eks vørterbrød.

### **Fett**

Olje, margarin eller smør gjør brødet saftigere, mindre smulete og lengre holdbarhet. Bruk flytende margarin eller smelt margarin / smør. Det behøves ikke fett hvis man ikke ønsker det.

### **Sukker, sirup og honning**

Påskynder gjæringen og gir farge og smak til brødet. Trenges ikke hvis det ikke er ønskelig.

### **Mel**

Hvete Spesial er ekstra proteinrikt og har mange gode bakeegenskaper og brukes kun til baking av brød. Hvetemel kan brukes til all baking og har gode bakeegenskaper men klarer ikke like stor blanding av grov mel som Hvete Spesial.

Lyst landbrødmel og siktet rugmel er blanding som ikke trenger ekstra tilsetning av Hvetemel eller Hvete Spesial. Mørkere og grovere melblandinger som Landbrødmel (mørkt og med 4 kornslag), Rugmel (fin og grov) og Grahamsmel har ikke samme effekt som gluten, å gir ikke like høye brød. De krever mer eller mindre tilsetning av Hvetemel Spesial eller Hvetemel for å få et bra resultat.

### **Salt**

Salt har en positiv innvirkning på gluten, gir jevnere struktur og fremhever smaken på brødet. Kan ha i mindre hvis man ønsker det.

### **Kli, havre og kornblanding**

Gir brødet ekstra fiber. Bytt gjerne ut ca. 0,5 dl av melet til lyst brød med havre, hvetekli, rug, hvete eller rugblanding

### **Rosin, mandel, frø eller lignende**

Gir brødet smak. Tilsetning av for store mengder kan hemme gjæringen. Tilsett helst under tredje elting etter piping.

### **Krydder**

Tilsettes for smakens skyld. Det vanligste er anis, fennikel, karve, malt pomeransskal og brødkrydder, men prøv også å smakstilsette f.eks oregano eller basilikum.

### **Gjær**

Prøv i første omgang tørrgjær. Gjær forringes fort i åpent pakke. Til hurtigprogrammet bør gjærmengden økes til det dobbelte, for at gjæringen skal kunne komme fort i gang. (Fersk gjær brukes til program som starter

umiddelbart. Bruk ca. 25 g til 2,5 dl væske).

### Tips for et vellykket resultat

- Pass på at eltekrok og bakeform sitter ordentlig på plass.
- Bruk romtemperatur på ingrediensene 18 – 21°C. Ved høy temperatur i rommet ca. 25°C der hvor bakemaskinen står brukes kalde ingredienser og unngå timerinnstilling.
- Bruk ikke for gamle ingredienser og vær nøye med å måle opp riktig mengde.
- Vær også nøye med å tilsette ingrediensene i riktig rekkefølge. Legg gjær i en grop i melet ved timerinnstilling. Gjæringen kan starte for tidlig hvis gjær kommer i kontakt med væske.
- Bruk ikke for stor mengde grovt mel og gryn eller annet som havner i sammen med gjær.
- Obs! Et brød med grovt mel og tunge tilsetninger blir ikke så høy og får ofte ikke like fine skorper som et brød som bakes med lyst mel. Det får en tett og saftig konsistens og blir bedre om det får hvile til neste dag.
- Løft ikke på lokket under bakeprosessen.

1 måleskje = 1 ss = 15 ml  
1 teskje = 1 ts = 5 ml  
1 kryddermål = 1 km = 1 ml

**OPPSKRIFT** ( programmets tid står på slutten av hver oppskrift. Noen oppskrifter oppgir bare en (1) brødstørrelse, da resultatet ikke blir tilfredsstillende med den andre størrelsen).

#### Lyst formbrød

	750 g	900 g
Vann	2,5 dl	3 dl
Olje el. flytende margarin	1,5 ss	2 ss
Hvetemel el. hvetemel spesial	6,5 dl	7,5 dl
Sukker	2 ts	2,5 ts
Salt	2 ts	2,5 ts
Tørrgjær	2 ts	2,5 ts
Program: Normal	(2,53 t)	(3 t)

#### Tyttebærbrød

	750 g	900 g
Vann	2 dl	2,5 dl
Tyttebærsyltetøy	1,5 dl	2 dl
Olje el. flytende margarin	1,5 ss	2 ss
Grov rugmel	4,5 dl	6 dl
Hvetemel el. hvetemel spesial	3 dl	4 dl
Salt	2 ts	2,5 ts
Tørrgjær	2 ts	2,5 ts
Program: Normal	(2,53 t)	(3 t)

#### Italiensk brød

	750 g	900 g
Vann	2,5 dl	3 dl
Olivenolje	2,5 ss	3 ss
Presset hvitløk	2-3 fedd	3 fedd
Hvetemel el. hvetemel spesial	6,5 dl	6,5 dl
Finrevet Parmesan	0,75 dl	1 dl
Salt	2 ts	2,5 ts
Tørrgjær	2 ts	2,5 ts
Program: Normal	(2,53 t)	(3 t)

#### Solsikkebrød

	750 g	900 g
Knust hvete	1 dl	1,25 dl
Vann	2,5 dl	3 dl
Flytende margarin	1,5 ss	2 ss
Hvetemel el. hvetemel spesial	5,75 dl	6,25 dl
Solsikkekjerner	1,25 dl	2 dl
Sukker	2 ts	2,5 ts
Salt	2 ts	2,5 ts
Tørrgjær	2 ts	2,5 ts
Program: Normal	(2,53 t)	(3 t)

#### Gresk brød

	750 g	900 g
Yoghurt el. surmelk	0,75 dl	1 dl
Vann	2,5 dl	3 dl
Olivenolje	2 ss	2,5 ss
Siktet Rug	7,5 dl	9 dl
Oregano	2 ts	2,5 ts
Salt	2 ts	2,5 ts
Tørrgjær	2 ts	2,5 ts



Program: French	(3,40 t)	(3,50 t)
<b>Nobisbrød</b>	<b>750 g</b>	<b>900 g</b>
Vann	2,5 dl	3 dl
Olje	2 ss	2,5 ss
Hvetemel el. hvetemel spesial	5,5 dl	6,5 dl
Grahamsmel	1,5 dl	2 dl
Salt	2 ts	2,5 ts
Tørrgjær	2 ts	2,5 ts
Program: French	(3,40 t)	(3,50 t)
<b>Bondebrød</b>	<b>750 g</b>	<b>900 g</b>
Vann	2,5 dl	3 dl
Olje	2 ts	2,5 ts
Hvetemel	6,5 dl	7 dl
Salt	2 ts	2,5 ts
Tørrgjær	2 ts	2,5 ts
Program: French	(3,40 t)	(3,50 t)
<b>Grov formbrød</b>	<b>750 g</b>	<b>900 g</b>
Vann	2,5 dl	3 dl
Olje el. flytende margarin	2 ss	2,5 ss
Sirup	2 ts	2,5 ts
Hvetemel el. hvetemel spesial	4,5 dl	5,5 dl
Hvetekli	1,5 dl	2 dl
4 kornslag landbrødmel	2 dl	2,5 dl
Salt	2 ts	2,5 ts
Tørrgjær	2 ts	2,5 ts
Program: Whole Wheat	(3,32 t)	(3,40 t)
<b>Speltbrød</b>	<b>750 g</b>	<b>900 g</b>
Vann	2,5 dl	3,5 dl
Hønning	1 ts	1,5 ts
Siktet Speltmel	6 dl	7 dl
Havregryn	1 dl	1,5 dl
Salt	1/4 ts	1/2 ts
Tørrgjær	2 ts	1/2 ss
Program: Normal og innstilling: Dark	(2,53 t)	(3 t)
<b>Kavring</b>	<b>750 g</b>	<b>900 g</b>
Vann	2,5 dl	3 dl
Sirup	1,5 ss	2 ss
Mørk mel med 4 kornslag	7,5 dl	9 dl
Salt	2 ts	2,5 ts
Malt Karve	2 ts	2,5 ts
Tørrgjær	2 ts	2,5 ts
Program: Whole Wheat	(3,32 t)	(3,40 t)
<b>Mørk Landbrød</b>	<b>750 g</b>	<b>900 g</b>
Vann	2,5 dl	3 dl
Olje el. flytende margarin	1,5 ss	2 ss
Sirup	2 ss	2,5 ss
Mørk mel med 4 kornslag	7,5 dl	9 dl
Salt	2 ts	2,5 ts
Culinarios (brødkrydder)	2 ts	2,5 ts
Tørrgjær	2 ts	2,5 ts
Program: Whole Wheat	(3,32 t)	(3,40 t)
<b>Vørterbrød</b>	<b>750 g</b>	<b>900 g</b>
Vørterøl	2,5 dl	3 dl
Olje el. flytende margarin	2,5 ss	3 ss
Sirup	2,5 ss	3 ss
Siktet rug	4,5 dl	5,5 dl
Hvetemel el. hvetemel spesial	2 dl	2,5 dl
Salt	2 ts	2,5 ts
Vørter med krydder (Santa Maria)	1,5 dl	2 dl
Tørrgjær	2,5 ts	3 ts
Program: Whole Wheat	(3,32 t)	(3,4 t)



**Fruktbrød**

Melk	2,25 dl	
Egg	1	
Flytende margarin el. mykt smør	3 ss	
Hvetemel	6,5 dl	
Sukker	0,5 dl	
Malt kardemomme	1,5 ts	
Tørrgjær	1,5 ts	
Rosin (tilsettes helst når det piper under andre eltingen)		0,5 dl
Kakefyll (tilsettes helst når det piper under andre eltingen)	0,5 dl	
Program: Sweet	(2,5 t)	

**Safranbrød**

Melk	3 dl	
Flytende margarin el. mykt smør	3 ss	
Hvetemel	6,5 dl	
Salt	1 km	
Sukker	2 ss	
Safran	0,5 g	
Tørrgjær	1,5 ts	
Korinter (tilsettes helst når det piper under andre elting)	0,75 dl	
Program: Sweet	(2,5 t)	

**Langskorper**

Melk	3 dl	
Flytende margarin el. mykt smør	4 ss	
Hvetemel	7,5 dl	
Salt	1,5 km	
Sukker	3 ss	
Tørrgjær	2,5 ts	
Program: Sweet	(2,5 t)	

La brødet avkjøle under en håndduk. Skjær den i ca. 2 cm tykke skiver og del hver skive i 3-4 lange biter. Legg de på en plate og stek de midt i ovnen på 200° til de er lysebrune i fargen ca. 5-7 minutter. Legg deretter alle skorperne i en langpanne og ettertørk de på 100° i ca. 2 timer med ovnsdøren på gløtt.

**Hvitt hurtigbrød**

Vann	2,5 dl	3 dl
Olje el. flytende margarin	1 ss	1,5 ss
Hvetemel	7,5 dl	8,5 dl
Sukker	1,5 ss	2 ss
Salt	1-1,5 ts	1,5 ts
Tørrgjær	1,5 ts	2 ts
Program: 750 g brød stekes på Superfast I	(0,58 t)	
900 g på Superfast II		(0,58 t)

**Surmelksbrød**

Surmelk	3 dl	
Sirup	0,5 dl	
Hvetemel	3,5 dl	
Samalt hvete	3 dl	
Rosin	1,5 dl	
Salt	1 ts	
Bakepulver	2 ts	
Program: Quick	(1,40 t)	

**Sandwichbrød**

Vann	2,5 dl	3 dl
Olje el. flytende margarin	2,5 ss	3 ss
Hvetemel	6,5 dl	7,5 dl
Tørr melkepulver	2,5 ss	3 ss
Sukker	2 ts	2,5 ts
Salt	2 ts	2,5 ts
Tørrgjær	2 ts	2,5 ts
Program: Sandwich	(2,55 t)	(3 t)

**Oliven og Fetaost boller**

Vann	3 dl	
Olje el. flytende margarin	2 ss	



Hvetemel	7,5 dl
Salt	2 ts
Tørrgjær	2 ts
Fyll	
Fetaost	200 g
Svarte hakkede oliven uten stein	ca. 30 stk

Ta den ferdige deigen ut på bordet med litt mel og del deigen i to. Kjevle ut hver del avlange og strø over smuldret ost og oliven. Rull den sammen fra langsiden slik at den blir som en rullekake og del den i 12 biter. Sett bitene med snitten opp på en smurt plate eller en plate med bakepapir å la de heve ca. 30 minutter. Stekes midt i ovnen på 225° ca. 8-10 minutter.

### Pizza

Vann	1,5 dl
Olje	2 ss
Hvetemel	4,5 dl
Salt	1 ts
Tørrgjær	1,5 ts

### Fyll

Tomatpurrè	1 dl
Revet ost	8 dl (ca.400 g)
Valgfritt pålegg	
Tørket oregano, basilikum el. timian	1-2 ss
Program: Dough	(1,30 t)

Ha litt mel på bordet og legg den ferdige deigen oppå og form den til en stor lengde. Legg den på en smurt bakepapir og kjevle den ut på papiret, slik at den skjuler nesten hele bakepapiret. Hvis papiret sklir kan man legge en fuktig håndduk under slik at den holder på plass. Dekk den utkjevlede deigen med tomatpurrè, legg på ønsket pålegg f.eks champignon, strimlet skinke, reker, musslinger, ananasbiter etc. og stø over med reven gulost. Stek den mitt i ovnen på 250° ca. 15-20 minutter. Dryss over tørket urtekrydder.

### Cranks boller

	<b>900 g</b>
Vann	3 dl
Sammalt hvete	4,5 dl
Hvetemel	3 dl
Brun sukker	1,5 ts
Salt	1,5 ts
Tørrgjær	2,5 ts
Program: Dough	(1,30 t)

Strø litt mel på bordet og legg den ferdige deigen oppå. Form den til ca. 12 ovale boller og legg de på en smurt plate eller bakepapir å la de heve ca. 30 minutter. Stek de midt i ovnen på 225° ca. 8 – 10 minutter.

### Jordbærsyltetøy

Ferske jordbær	500 g ( ca.1 l ) moset el. skåret i tynne skiver.
Sokker	3 dl
Sitron	3 ss fersk presset eller 1 ss konsentrat
Program: Jam	(1,20 t)

Bland først alle ingredienser i bakeformen før start. Hell det ferdige syltetøyet når det ennå er varmt i rene små glass og sett på lokk. La de avkjøle og sett de i kjøleskapet over natten.

### Bringebærsyltetøy

Frosne el. ferske bringebær	500 g ( tinte og avrente )
Sukker	3 dl
Program: Jam	(1,20 t)

Tilberedes som Jordbærsyltetøy.

### Appelsinmarmelade

Appelsiner	4-5 appelsiner m/skall = 6 dl (500g) skrelt og vasket i små biter.
Sukker	3 dl
Program: Jam	(1,20 t)

Tilberedes som Jordbærsyltetøy



## GLUTENFRITT BRØD – OPPSKRIFTER

Brødet kan variere i smak og fiberinnhold ved at man f.eks tilsetter ingrediensene på forslagene under. Bruk ikke timerinnstilling. Glutenfritt brød blir best når maskinen stilles inn på 900 g. Oppskriftene er derfor tilpasset for 900 g.

<b>Lyst formbrød</b>	<b>900 g</b>
Vann	6 dl
Olje	3,5 ss
Finax melmiks el. Italiensk melmiks	
MixWells Lys basismel el. lyst gluten og laktosefritt	12 dl
el. Semper miks med melk el.	
Semper fin miks	13 dl
Salt	1,5 ts
Tørrgjær	1,5 ts
Program: Normal og innstilling Light	(3 t)

Brødet blir lyst oppå men får fin farge ellers. Steker man på Medium får brødet fin farge oppå, men blir litt mørkere ellers. Ekstra ingredienser: 2-3 ts brødkrydder el. 3-4 ts solsikkefrø.

<b>Hvit formbrød med bokhvete</b>	<b>900 g</b>
Vann	6 dl
Olje	3,5 ss
Finax melmiks el. Italiensk melmiks	
MixWells Lys basismel el. lyst gluten og laktosefritt	11 dl
Elle Semper miks med melk el.	
Semper fin miks	10 dl
Bokhvete	1 dl
Salt	1,5 ts
Tørrgjær	1,5 ts
Program: Normal og innstilling Light	(3 t)
Ekstra ingredienser: 2-3 ts brødkrydder el. 3-4 ts solsikkefrø	

<b>Surmelkbrød</b>	<b>750 g</b>
Surmelk	3 dl
Sirup	0,5 dl
Finax glutenfri melmiks el.	
MixWells Lys basismem	3,5 dl
Finax grov melmiks el.	
MixWells Mørk basismel	3 dl
Rosin	1,5 dl
Salt	1 ts
Bakepulver	2 ts
Program: Quick og innstilling Light	(1,40 t)

<b>Blandet brød</b>	<b>900 g</b>
Vann	4 dl
Olje	1,5 ss
Sirup	1,5 ss
Finax glutenfri melmiks el.	
MixWells lyst basismel	5 dl
Finax grov melmiks el.	
MixWells mørk basismel el.	3,5 dl
Semper med melk	5,5 dl
Semper grov melmiks	2,5 dl
Salt	1,5 ts
Tørrgjær	2 ts
Program: Normal	(3 t)

<b>Müsslibrød</b>	<b>900 g</b>
Vann	4 dl
Olje	2,5 ss
Finax melmiks el. Italiensk melmiks	
El MixWells Lyst basismel el.	
MixWells lyst gluten og laktosefritt	7,5 dl

El Semper glutenfritt miks med melk  
 El Semper fin miks  
 Müsli (f.eks Finax)  
 Salt  
 Tørrgjær  
 Evt. brødkrydder  
 Program: Normal

7,5 dl  
 1,5 dl  
 1,5 ts  
 1,5 ts  
 2 ts  
 (3 t)

## Promoversigt

Program	Timer	1. elting	2. elting	Pause	3. elting	Pause	Forme	Pause	Heving	Baking	Holde varm
<b>1 Normal 750 g</b>	13:00-2:53	2 m	7 m	20 m	14 m*	20 m	30 s	4 ½ m	45 m	60 m	60 m
<b>Normal 900 g</b>	13:00-3:00	2 m	8 m	20 m	15 m*	20 m	30 s	4 ½ m	45 m	65 m	60 m
<b>2 French 750 g</b>	13:00-3:40	2 m	14 m	40 m	19 m*	20 m	30 s	9 ½ m	50 m	65 m	60 m
<b>French 900 g</b>	13:00-3:50	2 m	16 m	40 m	22 m*	20 m	30 s	9 ½ m	50 m	70 m	60 m
<b>3 Whole Wheat 750 g</b>	13:00-3:32	2 m	7 m	25 m	18 m	20 m	30 s	14 ½ m	70 m	55 m	60 m
<b>Whole Wheat 900 g</b>	13:00-3:40	2 m	8 m	25 m	25 m	20 m	30 s	14 ½ m	70 m	60 m	60 m
<b>4 Quick</b>	13:00-1:40	2 m	5 m	5 m	7 m 55 s	0 m	5 s	0 m	0 m	80 m	60 m
<b>5 Sweet 750 g</b>	13:00-2:50	2 m	8 m	5 m	20 m*	20 m	30 s	9 ½ m	55 m	50 m	60 m
<b>Sweet 900 g</b>	13:00-2:55	2 m	8 m	5 m	20 m*	20 m	30 s	9 ½ m	55 m	55 m	60 m
<b>6 Superfast I – 750 g</b>	0:58	2 m	10 m	0 m	0 m	0 m	0 s	0 m	11 m	35 m	60 m
<b>Superfast II – 900 g</b>	0:58	1 m	8 m	0 m	0 m	0 m	0 s	0 m	9 m	40 m	60 m
<b>8 Dough</b>	13:00-1:30	2 m	18 m	0 m	0 m	20 m	30 s	9 ½ m	40 m	0 m	0 m
<b>9 Jam</b>	1:20	0 m	0 m	15 m	0 m	0 m	0 s	0 m	45 m	0 m	20 m
<b>10 Cake</b>	13:00-2:50	2 m	8 m	5 m	20 m*	29 m	30 s	30 s	35 m	70 m	60 m
<b>11 Sandwich 750 g</b>	13:00-2:55	3 m	12 m	40 m	5 m*	24 m	30 s	30 s	40 m	50 m	60 m
<b>Sandwich 900 g</b>	13:00-3:00	3 m	12 m	40 m	5 m*	24 m	30 s	30 s	40 m	55 m	60 m
<b>12 Only Baking</b>	13:00-1:00	0 m	0 m	0 m	0 m	0 m	0 s	0 m	0 m	10 totalt 60 m	60 m

Timer: 13:00 timer er den maksimale timerinnstilling du kan bruke og tiden som står etter er den totale tiden for selve programmet.

Pause: Brødbakemaskinen tar en pause og deigen hever litt.

Formes: Eltekroken roterer flere ganger for å forme brødet.

Holde varm: Brødbakemaskinen holder brødet varmt i ytterligere 60 minutter.

\*Pip- signalet som indikerer at man nå kan tilsette ekstra ingredienser varsler under den 3. eltingen. M = Minutter og S = sekunder.

Ved første pause holder deigen en temperatur på ca. 26°C, ved andre og tredje pause 32 – 33°C og gjæringen skjer ved 35°C.

Problemer som kan oppstå under bakeprosessen – og forslag på å løse disse

Ulike faktorer kan påvirke bakeresultatet. Her følger noen eksempler på dårlige resultater å forslag til løsninger av disse.

### Brødet har kollapset

Hvis brødet kolliderer har deigen vært for fuktig, tilsett mindre væske. Når du bruker frukt/grønnsaker, la det renne av de først og tørk de godt før de tilsettes. Du kan også bruke lysere mel. En annen årsak kan være overgjæring, bruk da mindre gjær 1g el. 2g. For mye væske kan også være årsaken eller at melet som brukes krever mindre væske en hva oppskriften sier. Prøv neste gang å tilsette 10 – 20 ml mindre væske.



### **Brødet er ikke nok stekt på midten**

Hvis brødet inni ikke er tilstrekkelig stekt kan melet være årsaken til det. Dette skjer ofte med grovt mel som f.eks fullkorn eller rugmel. Prøv med en ekstra elting når man bruker noen av disse melsortene og resultatet ikke blir bra: Når apparatet er ferdig med 1. elting. Slå da av apparatet og still inn på samme program igjen og trykk på Start. Brødbakemaskinen begynner da å elte på nytt og det kommer mer luft inn i deigen. Du kan også prøve å sette stekegraden på "Dark" (mørkt) som gir noe høyere temperatur.

### **Brødet har hevet for mye**

Hvis brødet blir større enn normalt har man brukt for mye gjær. Kontroller at du har brukt riktig mengde og riktig type gjær.

For mye sukker kan overaktivere gjæringen. Bruk mindre sukker og vær forsiktig med tørket frukt og honning. Prøv å tilsette 10 – 20 ml mindre væske, men ikke glem at for lite væske hemmer gjæringen.

Bruk av for finmalt mel kan også være årsaken til at brødet hever for mye. Disse mel sortene trenger ikke like mye gjær.

### **Brødet blir for tørt**

Bruk mindre mel eller tilsett 1 ss væske. Når bakemaskinen blander tunge deiger eller når den kjører på lengre eltetid, kan det skje at apparatet rister litt. Pass på at den er plassert på et stabilt, plant underlag og ikke for nære kanten på bordet.

### **Brødet har hevet for lite**

Når du bruker fullkorn mel kan det hende at øverst på brødet ikke hever så mye. Hvis brødet ikke hever bør du sjekke forbruksdato på gjærpakken. Gjær kan påvirkes av for kald eller for varm væske. Kontroller hvor mye salt som er tilsatt. For mye salt kan hemme gjæringen / steking.

### **Brødet brenner fast i formen**

Formen er ripet opp og eller non-stick belegget er skadet eller slitt.

## **FAQ – Vanlige spørsmål og svar**

### **Spørsmål: Hvorfor varierer formen og størrelsen (høyden) på brødet?**

Svar: Form og størrelse kan variere p.g.a av romtemperatur, kvalitet og på mengden av ingredienser.

### **Spørsmål: Hvorfor hever ikke brødet?**

Svar: Gjær ble ikke tilsatt, for lite gjær eller for gammel gjær.

### **Spørsmål: Hvordan fungerer timeren?**

Svar: Timeren kan ikke stilles inn på mindre enn 2,53 timer eller mer enn 13 timer. Timer trenger minst 2 timer og 53 minutter for å arbeide seg gjennom et program. Ingrediensen kan forringes hvis de er i bakemaskinen mer enn 13 timer uten å kjøre noen program.

### **Spørsmål: Hvorfor kan jeg ikke tilsette ekstra ingredienser allerede fra starten?**

Svar: For at brødet eller deigen skal få riktig form og kunne gjære ordentlig skal tørket frukt etc. tilsettes senere. Det er en fare for at ingrediensene moses under elteprosessen. De kan klebes sammen, og ikke fordeles jevnt i deigen. Tilsett ekstra ingredienser etter første pipe signal. Du kan ikke tilsette ekstra ingredienser når du kjører hurtigprogrammene.

### **Spørsmål: Kan man bruke fersk melk istedenfor vann?**

Svar: Ja, men ikke når man bruker timer og bruk da samme mengde væske som oppskriften sier.

### **Spørsmål: Jeg får ikke brødet løs fra brødformen – hva gjør jeg?**

Svar: Dette kan bero på to ting. Non-stick belegget i brødformen er slitt eller brødet er ikke tilstrekkelig avkjølt. Hvis non-stick belegget er slitt anbefaler vi å kjøpe en ny brødform. Prøv når bakemaskin har gått gjennom programmet og ta opp brødformen og la brødet avkjøle 15 – 20 minutter. Snu formen opp ned og rist forsiktig slik at brødet løsner. La brødet avkjøle ytterligere 15 minutter på rist før du skjærer det opp.

### **Spørsmål: Eltekroken blir igjen inni brødet når jeg tar den ut av formen – er det normalt?**

Svar: Det er helt normalt at eltekroken blir inni brødet. La brødet avkjøle og ta løs eltekroken, skjær et lite snitt i brødet og ta løs eltekroken.

### **Spørsmål: Hvordan rengjør jeg maskinen inni hvis deigen har rent over?**

Svar: Du kan rengjøre innsiden av bakemaskinen med ovnsrens men pass på å beskytte varmeelementet. Du kan rengjøre varmeelementet med å la bakemaskin kjøre et helt program en eller to ganger uten innhold, da brenner varmeelementet rent.





**Spørsmål: Jeg kan ikke spise sukker. Kan man bake sukkerfritt brød i denne maskinen?**

Svar: Ja det kan man. Du trenger ikke ha sukker i basisoppskriften men bruker du ikke sukker bør du heller ikke bruke salt.

**Spørsmål: Mitt brød kollapser når programmet går fra gjæring til steking, hvorfor det?**

Svar: Det kan være to ting. Enten har du tilsatt for mye gjær eller for mye væske, som oftest er det for mye væske. Det kan hende at melet som brukes trenger mindre væske enn det som er oppgitt i oppskriften. Vi anbefaler å prøve å tilsette 10-20 ml mindre mengde med væske.

**Spørsmål: Når jeg baker med rosiner faller all rosin i bunnen av brødet. Hvordan skal jeg unngå det?**

Svar: Deigen er sannsynligvis for kompakt og klarer ikke fordele rosinen. Tilsett 10-20 ml ekstra vann/væske, det gjør deigen mer spenstig og rosinen blandes bedre i deigen. Pass på at rosin ikke er altfor fuktig.

**Spørsmål: Kan jeg bruke fersk gjær istedenfor tørrgjær?**

Svar: Fersk gjær kan brukes i program som starter umiddelbart (ikke timer). Smuldre først alt gjær i bunnen av bakeformen, hell deretter på vann/væske og til slutt resten av ingrediensene. Bruk ca. 25 g gjær til 2,5 dl væske. Vi anbefaler 25 g gjær til grove brød og 50 g gjær til lysere brød.

**Spørsmål: Hvorfor blir stekingen noen ganger lys og andre ganger mørk?**

Svar: Du kan selv innstille dette med knappen "Crust".

**Spørsmål: Hva har skjedd når brødet blir så stort at det kommer i kontakt med lokket?**

Svar: Det er tilsatt for mye gjær eller sukker, dette gir for mye luft i deigen og øker gjæringen.

**Spørsmål: Hvorfor kan man ikke tilsette frukt etc. på noen av hurtigprogrammene?**

Svar: Tiden for gjæringen er kortere med disse programmene og hvis du tilsetter ekstra ingredienser, vil dette påvirke steketiden og resultatet blir ikke bra.

**Spørsmål: Hvorfor elter bakemaskinen langsomt ved baking av grove brød?**

Svar: Dette er normalt når man bruker disse oppskriftene. Maskinen har ingen problem å gjøre det, men det kan være en ide å tilsette 1 ms ekstra væske i deigen.

**Spørsmål: Kan man slå av eller sette ned lyden på pipe signalet?**

Svar: Nei det er dessverre ikke mulig. Lydnivået på signalet er fast innstilt og beregnet for å høres ved bruk på dagtid, da det er mange andre lyder i huset.

## Rengjøring og vedlikehold

Dra alltid støpslet ut av kontakten og la maskinen avkjøle før den rengjøres. Bruk ikke stålull, grove svamper, skurepulver eller andre ripende midler. Pass på at maskinen og alle delene er rene og tørre før maskinen settes bort.

### Beholder

Tørk av beholder, vindu, display og lokket med en fuktig klut og deretter med en tørr klut.

### Ovnsrommet

Tørk bort brødsmler og lignende med en fuktig klut og deretter med en tørr klut. OBS! Ikke rør varmelementet, da den er veldig følsom. Om nødvendig kan man la maskinen uten innhold kjøre et helt program, en eller to ganger for å brenne rent varmelementet.

### Bakeform og eltekrok

Rengjør bakeform og eltekrok i varmt vann etter hver gang det har vært i bruk. Bruk ikke oppvaskmiddel (ikke nødvendig) eller børste (som kan ripe non-stick belegget). Hvis eltekroken sitter fast på akselen, kan man helle litt vann i bakeformen og la det stå en liten stund, slik at brødstene løsner. Husk å vaske drivakselen skikkelig. La ikke vann stå for lenge i bakeformen, å la den heller ikke ligge i vann.

Vaks ikke bakeformen eller eltekroken i oppvaskmaskinen!

Etter en tids bruk kan belegget i bakeformen forandre farge. Dette er en årsak av fukt og varme å påvirker ikke maskinens prestasjon.

## Avlevering av apparatet



Loven krever at elektriske og elektroniske apparater innsamles og deler av de gjenvinnes. Elektriske og elektroniske apparater merket med symbolet for avfallshåndtering skal avlevers på en kommunal gjenvinningsplass.



## BEGRENSET GARANTI for OBH Nordica

### Garantien

OBH Nordica garanterer at dette produktet vil være fritt for produksjonsfeil i materialer eller arbeid i 2 år i Sverige, Norge, Danmark og Finland, fra og med kjøpsdato eller leveringsdato.

Denne produsentens kommersielle garanti dekker alle kostnader knyttet til gjenoppretting av bevist defekt produkt, slik at det samsvarer med de opprinnelige spesifikasjonene, gjennom reparasjon eller bytting av eventuelle deler samt nødvendig arbeid. OBH Nordica kan velge å bytte ut produktet med et erstatningsprodukt i stedet for å reparere et defekt produkt. OBH Nordicas eneste forpliktelse og den eneste løsningen du tilbys ifølge denne garantien, er begrenset til denne typen reparasjon eller bytte.

### Vilkår og unntak

OBH Nordica er ikke forpliktet til å reparere eller erstatte noen produkter der det ikke kan legges frem gyldig kjøpskvittering. Defekt produkt kan leveres tilbake til butikken der det ble kjøpt.

Denne garantien gjelder bare for produkter som er kjøpt og brukt til hjemmebruk og dekker ikke noen typer skader som oppstår som følge av misbruk, uaktsomhet, unnlattelse av å følge OBH Nordicas instruksjoner, eller modifisering eller uautorisert reparasjon av produktet, feil pakking fra eier eller feilbehandling fra eventuell transportør. Den dekker heller ikke normal bruksslitasje, vedlikehold eller bytting av forbruksdeler, eller følgende:

- bruk av feil type vann eller forbruksdeler
- mekaniske skader, overbelastning
- skader eller dårlige resultater, særlig på grunn av feil spenning eller frekvens, som stemplet på produkt-IDen eller spesifikasjonen
- inntrenging av vann, støv eller insekter i produktet
- kalkavleiring (eventuell avkalking må utføres i henhold til brukerveiledningen)
- skade som følge av lynnedslag eller spenningsvingninger
- skade på eventuelle glass- eller porselenselementer i produktet
- ulykker, blant annet brann, oversvømmelse osv.
- profesjonell eller kommersiell bruk

### Lovbestemte forbrukerrettigheter

OBH Nordicas kommersielle garanti får ingen innvirkning på de lovbestemte rettighetene forbrukere kan ha, eller andre rettigheter som ikke kan utelates eller begrenses, eller rettigheter i forhold til forhandleren som forbrukeren kjøpte produktet fra. Denne garantien gir forbrukeren bestemte juridiske rettigheter, og forbrukeren kan også ha andre juridiske rettigheter som kan variere fra land til land. Forbrukeren kan hevde slike rettigheter etter eget skjønn.

Disse instruksjonene er også tilgjengelig på vår hjemmeside [www.obhnordica.no](http://www.obhnordica.no).

### Groupe SEB Norway AS

Lilleakerveien 6d, plan 5  
0216 Oslo  
Norge  
Tlf: 22 96 39 30  
[www.obhnordica.no](http://www.obhnordica.no)

### Tekniske data

OBH Nordica 6544  
600 W  
230V ~, 50 Hz



Retten til løpende endringer og forbedringer forbeholdes.

## Turvallisuusohjeet

1. Lue käyttöohje huolellisesti ennen laitteen käyttöönottoa ja säilytä se myöhempää tarvetta varten.
2. Liitä laite ainoastaan 230 V:n verkkovirtaan ja käytä laitetta vain sen alkuperäiseen käyttötarkoitukseen.
3. Irrota pistotulppa pistorasiasta aina paistovuolan paikoilleen asettamisen tai irrottamisen yhteydessä, laitteen käytön jälkeen, ennen puhdistusta tai mahdollisen toimintahäiriön yhteydessä.
4. Irrota pistotulppa välittömästi, jos vettä pääsee valumaan uunitilaan tai itse laitteeseen.
5. Laitetta ei saa upottaa veteen tai muihin nesteisiin.
6. Kahdeksanvuotiaat tai sitä vanhemmat lapset sekä henkilöt, jotka ovat fyysisesti, henkisesti tai aisteiltaan rajoitteisia tai joilla ei ole riittävästi tietoa tai kokemusta laitteen käytöstä, voivat käyttää tätä laitetta, mikäli käyttö tapahtuu heidän turvallisuudestaan vastaavan henkilön valvonnassa tai tämä henkilö on opettanut heitä käyttämään laitetta turvallisella tavalla ja tiedostamaan käyttöön mahdollisesti liittyvät riskit.
7. Valvo, etteivät lapset leiki laitteella. Lapset eivät välttämättä ymmärrä tai osaa arvioida mahdollisia vaaroja. Opetta lapsia käyttämään sähkölaitteita vastuullisesti.
8. Alle 8-vuotiaat lapset eivät saa puhdistaa tai huoltaa laitetta ilman aikuisen valvontaa.
9. Pidä laite ja sen liitosjohto alle 8-vuotiaiden lasten ulottumattomissa.
10. Varmista, ettei liitosjohto riipu pöydän reunan yli.
11. Älä sijoita laitetta keittolevylle tai keittolevyn, avotulen tai muun lämmönlähteen läheisyyteen.
12. Älä ylitä annettuja aineiden enimmäismääriä.
13. Varmista, että laite on tukevalla alustalla. Tämä on tärkeää erityisesti ajastusta käytettäessä ja laitteen käydessä ilman valvontaa esimerkiksi yöllä.
14. Älä peitä laitetta äläkä aseta mitään esineitä sen päälle.
15. **Varoitus:** Älä kosketa laitteen kuumia pintoja. Käytä uunikintaita.
16. **Varoitus:** Älä kosketa laitteen pyöriviä osia.
17. Käytä ainoastaan laitteen mukana toimitettuja alkuperäisiä varusteita.
18. Älä koskaan käytä laitetta ulkotiloissa.
19. **Varoitus:** Vaaratilanteiden välttämiseksi laitetta ei saa kytkeä verkkovirtaan esimerkiksi ajastimen tai muun ulkoisen kytkimen välityksellä. Laitetta ei saa myöskään liittää automaattisesti kytkeytyvään virtapiiriin.
20. Tarkista ennen jokaista käyttökertaa, että laite, liitosjohto ja pistotulppa eivät ole vaurioituneet. Jos liitosjohto on vaurioitunut, se on vaihdettava vaaratilanteiden välttämiseksi. Vaihdon saa suorittaa ainoastaan valmistaja, valtuutettu huoltoliike tai muu pätevä henkilö.
21. Pistorasiaan on suositeltavaa asentaa lisäsuojaksi vikavirtasuojakytkin, jonka laukaisuvirta on enintään 30 mA. Ota tarvittaessa yhteys valtuutettuun sähköasennusliikkeeseen.
22. Laite on tarkoitettu ainoastaan kotitalouskäyttöön.

23. Jos laitetta käytetään muuhun kuin sen alkuperäiseen käyttötarkoitukseen tai käyttöohjeen vastaisesti, laitteen käyttäjä kantaa täyden vastuun mahdollisista seurauksista. Tällöin takuu ei kata tuotteelle tai muulle kohteelle mahdollisesti aiheutuneita vaurioita.

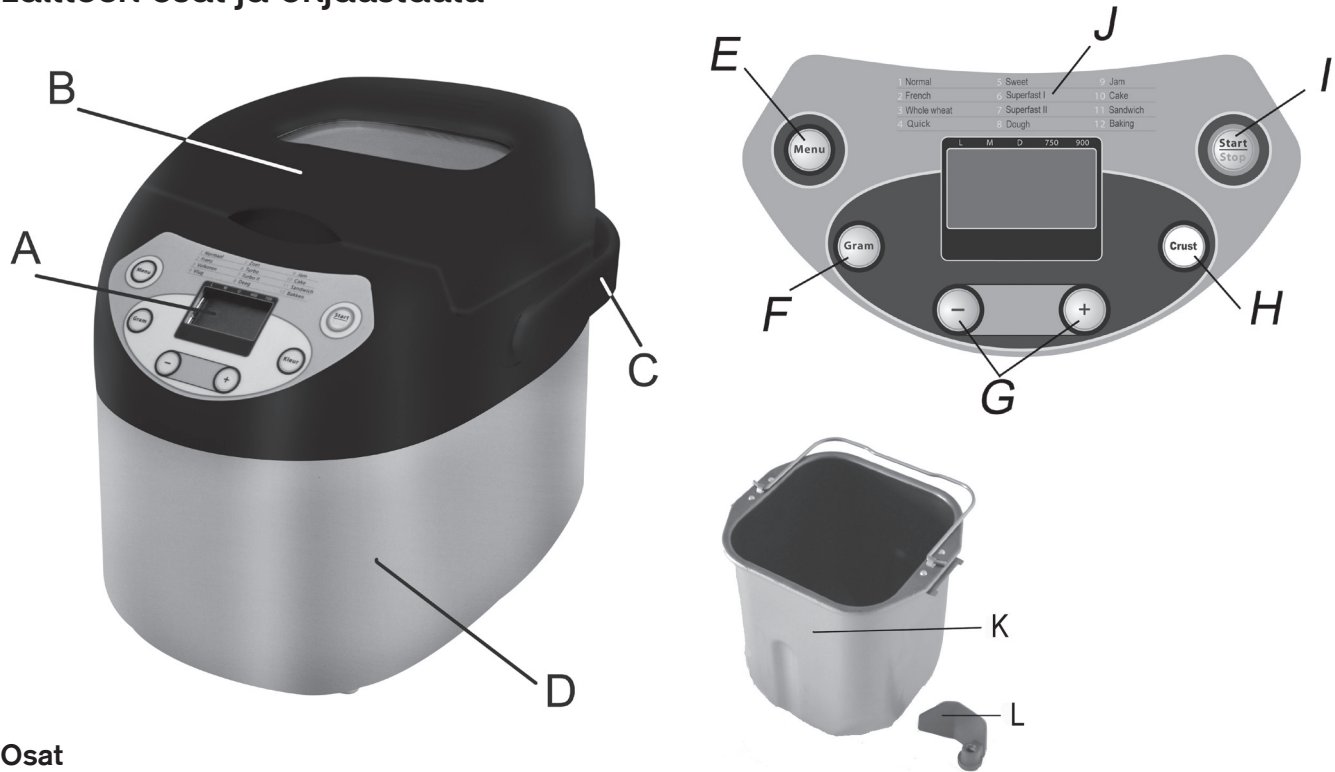
### Ennen käyttöä

Pyyhi laitteen runko kostealla liinalla. Pese vuoka ja sekoitin lämpimällä astianpesuainevedellä ja harjalla. Huuhtelee ja kuivaa osat hyvin.

Tarttumaton non-stick-pinnoite säilyy paremmin, jos paistovuoka (sisäpuolelta) ja sekoitin voidellaan ennen käyttöönottoa ohuella ruokaöljyllä ja annetaan vaikuttaa noin 10 min 150 °C uunissa. Pyyhi öljy talouspyyhkeellä kun osat ovat jäähtyneet. Käsittelyn voi toistaa silloin tällöin.

Kun laitteen pistotulppa liitetään pistorasiaan ensimmäistä kertaa, kuuluu voimakas merkkiäänä ja näyttöön ilmestyy "3:00". Laite on nyt valmis käytettäväksi. HUOM! Kun laite on uusi voi siitä ensimmäisellä käyttökerralla tulla hieman käryä ja hajua. Tämä on täysin normaalia eikä se vaikuta lopputulokseen tai laitteen toimintaan.

### Laitteen osat ja ohjaustaulu



#### Osat

- A. Näyttö
- B. Kanssi, jossa ikkuna
- C. Kädensija
- D. Runko
- E. Menu-painike, ohjelmavalinta
- F. Gram-painike, leivän koko 750 tai 900 g
- G. Ajastin, - ja + -painikkeet
- H. Crust-painike, paistoasteen valinta
- I. Start/Stop-painike, käynnistys/pysäytys
- J. Ohjelmat
- K. Paistovuoka
- L. Sekoitin

#### Lisävarusteet

- a. Mitta-astia: max 220 ml = 2,2 dl
- b. Mittalusikka: teaspoon = tl (5 ml) ja tablespoon = rkl (15 ml)

### NÄYTTÖ

#### Menu (Ohjelmavalinta)

Paina tätä painiketta valitaksesi jonkun ohjelman tarjolla olevista. Ohjelmat on lueteltu myöhemmin tässä käyttöohjeessa. Jokaisella kerralla kun painat tätä painiketta, kuuluu merkkiäänä ja ohjelman numero vaihtuu. Valittu ohjelma on näytössä. Tässä leipäkoneessa on 12 erilaista ohjelmaa.



## Start/Stop (Käynnistys/Pysäytys)

Käynnistää ja pysäyttää valitun ohjelman. Jos olet valinnut väärän ohjelman, voit muuttaa sen pitämällä painiketta alaspainettuna muutaman sekunnin ajan. Sen jälkeen voit valita oikean ohjelman.

Start - paina kunnes merkkiäni kuuluu. Kaksoispiste vilkkuu tuntien ja minuuttien välissä ja ajanlasku alaspäin alkaa.

Stop - keskeyttää ohjelman. Pidä painike alaspainettuna kunnes kuuluu merkkiäni joka vahvistaa, että ohjelma on keskeytetty.

Crust (Paistoasteen valinta)

Paina painiketta valitaksesi leivän pinnan paistoasteen: vaalea (light), keskitumma (medium) tai tumma (dark).

## Gram (Leivän koko)

Paina painiketta valitaksesi leivän koon, joko 750 tai 900 g.

## Ajastin, - ja +

Käytetään kun ohjelma halutaan ajastaa myöhemmin alkavaksi. Ajastin kytketään painamalla "+" ja "-", jolloin aikaa voidaan siirtää eteen- tai taaksepäin aina 10 min kerrallaan. Katso edempänä olevaa kappaletta "Ajastimen asetus".

## Ohjelman tarkistus

Miten tarkistetaan onko ohjelma päätynyt vai ei? Jos kaksoispiste tuntien ja minuuttien välissä vilkkuu, on ohjelma tai lämpimänäpito toiminto edelleen käynnissä. Jos kaksoispiste näkyy mutta ei vilku, on ohjelma päätynyt.

## Virheilmoitus näytössä

Jos näytössä on "H:HH" laitteen käynnistyksen jälkeen, ei laite ole riittävästi jäähtynyt. Avaa kansi ja anna leipäkoneen jäähtyä ennen kuin aloitat uuden leivän valmistuksen. Jos näytössä on "E:2-E:5" tai "E:8", irrota pistotulppa pistorasiasta ja ota yhteyttä maahantuojan valtuuttamaan huoltoon.

## OHJELMAT

Kunkin ohjelman keston voi lukea kohdasta "Ohjelmataulukko".

### 1. Normal

Vaalealle tai sekaleivälle. Tätä ohjelmaa käytetään eniten ja se soveltuu useimmille leiville.

### 2. French

Vaalealle leivälle, jolle on pitempi sekoitus- ja paisto aika kuin normal-ohjelmassa. Leipään muodostuu myös rapeampi pinta.

### 3. Whole wheat

Täysjyväleivälle. Leipä ei koho yhtä paljon kuin vaalea leipä, koska jauhot ovat tummempia.

### 4. Quick

Pikaohjelma vaalealle leivälle. Leivästä tulee pienempi kuin normal-ohjelmalla paistettuna.

### 5. Sweet

Pullalle.

### 6. Superfast I

Erittäin nopea ohjelma vaalealle 750 g:n leivälle, 58 minuutissa.

### 7. Superfast II

Erittäin nopea ohjelma vaalealle 900 g:n leivälle, 58 minuutissa.

### 8. Dough

Taikinan alustamiseen, kun se paistetaan tavallisessa uunissa. Merkkiäni kuuluu kun taikina on valmis poistettavaksi vuoasta.

### 9. Jam

Hillojen ja marmeladien valmistukseen. HUOM! Muista ensin poistaa kaikki siemenet, etteivät ne vahingoita vuoan non-stick-pinnoitetta. Lisää kaikki ainekset vuokaan ja valitse ohjelma "Jam". Paina "Start" jolloin leipäkone alkaa kuumentaa aineksia. Sen jälkeen se sekoittaa ne ja antaa sisällön jäähtyä. Kun ohjelma on valmis, kuuluu merkkiäni. Kaada hillo/marmeladi purkkeihin ja anna niiden jäähtyä täysin. Sulje ne sen jälkeen ja laita jääkaappiin.



## 10. Cake

Makealle leivälle, johon käytetään leivinjauhetta. Tällä ohjelmalla paistetut leivät kohoavat vähemmän ja ovat tiiviimpiä. Ajastintoimintoa ei tässä ohjelmassa voi käyttää, koska hiivaa ei käytetä. Lisää kaikki ainekset vuokaan. Valitse ohjelma ja sekoita kaikki ainekset puuhaarukalla ennen kuin painat Start-painiketta – näin saadaan parempi sekoitustulos.

## 11. Sandwich

Vaalealle, pehmeäkuoriselle voileipäleivälle. **HUOMI!** Tässä ohjelmassa et voi valita paistoastetta, koska se on ohjelmoitu valmiiksi.

## 12. Bake

Valmiin leivän lisäpaistamiseen ja lämmittämiseen. Sekoitin ei pyöri ja 60 minuutin esiohjelmoitu aika voidaan keskeyttää milloin tahansa, kun toivottu tulos on saavutettu.

### Leivonta

1. Avaa kansi ja nosta vuoka ylös kääntämällä sitä vastapäivään.
2. Kiinnitä sekoitin vuoaan keskellä olevalle akselille. Jos sekoitin ei ole oikein paikallaan, eivät ainekset sekoitu kunnolla. Tarkista ennen sekoittimen paikalleen laittamista ettei sen aukkoon tai akselille ole jäänyt leivän muruja.
3. Lisää ainekset paistovuokaan seuraavassa järjestyksessä:
  1. Taikinaneste
  2. Öljy tai rasva
  3. Siirappi, sokeri tai hunaja
  4. Suola ja muut mausteet
  5. Jauhot
  6. Kuivahiiva tai tuorehiiva jauhojen pinnalle

**HUOMI!** Jos leivontaohjelmaa ei käynnistetä välittömästi, on tärkeää, ettei hiiva joudu kosketuksiin nesteen kanssa.

4. Aseta vuoka takaisin uunitilan pohjalle ja käännä sitä myötäpäivään. Varmista, että vuoka ja sekoitin ovat tukevasti paikallaan, sillä muuten laite ei toimi.
5. Sulje kansi ja liitä pistotulppa pistorasiaan.
6. Aika "3:00" näkyy näytössä.
7. Valitse toivottu ohjelma painamalla Menu-painiketta.
8. Valitse paistoaste painamalla Crust-painiketta (Light, Medium tai Dark). Valitun paistoasteen kohdalla, ylinnä näytössä näkyy "Δ".
9. Valitse leivän koko painamalla Gram-painiketta. Valitun leipäkoon kohdalla näkyy näytössä "Δ".
10. Sääda ajastin painikkeilla + tai - jos haluat ajastaa ohjelman myöhemmin alkavaksi. Lue ajastimen asetuksista kohdasta "Ajastimen asetus".
11. Paina Start-painiketta. Kaksoispiste tuntien ja minuuttien välissä alkaa vilkkua ja ajanlasku alaspäin alkaa.

**HUOMI!** Seuraavissa ohjelmissa ei voi valita leivän kokoa: Quick, Superfast I, Superfast II, Dough, Jam, Cake ja Bake.

Näytössä näkyvä aika on tunteja ja minutteja. Esim. Ohjelma 1 Normal, paistoaste Medium, 750 g – kesto 2 tuntia 53 minuuttia.

Sekoituksen aikana (katso myös ohjelmataulukkoa) kuuluu merkkiääni, jonka jälkeen voi hyvin lisätä muita aineksia, kuten kuivattuja marjoja, pähkinöitä ym. Avaa kansi, lisää ainekset ja sulje kansi, sekoituksen jatkuessa. **HUOMI!** Liota ensin marjat, rusinat ja pähkinät ja kuivaa ne talouspyyhkeellä. Varmista etteivät ne ole liian suuria tai teräviä, sillä muuten ne voivat vaurioittaa vuoaan non-stick-pinnoitetta.

12. Kun leipä on valmis, kuuluu merkkiääniä ja näytössä näkyy "0:00". Paina Stop-painiketta muutaman sekunnin ajan. Kun leipäkoneesta kuuluu jälleen merkkiääni, se vahvistaa ohjelman päättyneen.

Irrota pistotulppa pistorasiasta ja avaa kansi. Nosta vuoka patalappujen avulla koneesta – varo laitteen kuumia osia! Anna leivän jäähtyä vuossa 10 - 15 min. Kumoa vasta sitten leipä varovasti ravistaen ritalälle.

**HUOMI!** Alumiinista vuokaa ei saa kolhia, painaa tai puristaa sivuilta. Paiston jälkeen kuuma vuoka on erittäin arka vaurioitumaan, eikä sitä saa rasittaa mekaanisesti. Jos leipä ei irtoa, käännä varovasti akselia vuoaan pohjalta, kunnes leipä irtoaa. Irrota sekoitin leivästä varovasti (varoa ettet polta itseäsi). Jos sekoitin on tarttunut kiinni leipään, leikkaa sen ympäriltä hieman ja irrota sekoitin leivästä. Anna leivän jäähtyä ritalällä. Suosittelemme leivän leikkaamista 15 - 20 min kuluttua. Jos et poista leipää heti ohjelman päättyneen jälkeen, vaihtaa laite automaattisesti 60 minuutin lämpimänäpitoon. Tätä aikaa ei ole sisällytetty ohjelman kestosta annettuihin tietoihin.

### Ajastimen asetus

Ajastin on asetettava ennen kuin painat Start-painiketta.

Seuraa kohdan "Leivonta" yhdeksää ensimmäistä ohjetta ja toimi sen jälkeen seuraavasti: Valitse ohjelma, paistoaste ja leivän koko. Paina sen jälkeen ajastinpainikkeita (+ ja -) lisätäksesi tai vähentääksesi aikaa, joka näkyy näytössä. Katso kohta "Näyttö".

Kaikissa ohjelmissa on valmiiksi ohjelmoitu aika, joka näyttää kunkin ohjelman keston, mikäli laite käynnistetään välittömästi. Jos haluat ajastaa ohjelman myöhemmin alkavaksi, on aikaa lisättävä alla olevan esimerkin mukaan.

#### **Esimerkki:**

Kello on 20:30 ja leivän on oltava valmis aamulla 07:00 siis 10 tunnin ja 30 minuutin päästä. Jos olet valinnut esim. Normal-ohjelman ja näytössä on 2:53, on aikaa lisättävä painamalla ajastinpainiketta "+" kunnes näytössä on 10:30. Jos haluat muuttaa aikaa, esim. vähentää sitä, paina ajastinpainiketta "-". Ajastimen maksimiasetus on 13 tuntia.

Jos ajastat, älä käytä helposti pilaantuvia tuotteita kuten maito, jogurtti, kananmunat, juusto ym.

## **LEIVÄN AINEKSET**

### **Taikinaneste**

Taikinanesteenä voi käyttää vettä, piimää, maitoa tai maustamatonta jogurttia. Myös kotikalja, olut sekä erilaiset mehut sopivat. Taikinanestettä ei tarvitse lämmittää, se voi olla kylmää.

### **Rasva**

Rasvan lisäys ei ole välttämätöntä, mutta pieni määrä rasvaa parantaa valmiin leivän makua. Se myös säilyttää leivän tuoreen ja mehevän tuntuksena kauemmin. Öljyä tai pullomargariinia on helppo ja nopea annostella. Kiinteät rasvat sekoittuvat taikinaan paremmin huoneenlämpöisinä, niitä ei tarvitse sulattaa.

### **Siirappi, sokeri, hunaja**

Hiiwa käyttää ravinnokseen sokeria, siksi pieni määrä siirappia, sokeria tai hunajaa ei vielä tee leipää makeaksi. Jo noin ruokalusikallinen siirappia, sokeria tai hunajaa saa leivän maistumaan täyteläiseltä ja se on rakenteeltaan pehmeä sekä kauniin värinen. Leipä onnistuu ilman lisättyä makeutta, mutta siitä tulee silloin vähän matalampi ja paistoväritään vaaleampi.

### **Suola**

Suola voimistaa sitkoa ja antaa makua leivälle. Ilman suolaa leivästä tulee murenevaa ja mautonta. Ohjeiden suolamääriä voit halutessasi hieman vähentää tai lisätä leivän rakenteen siitä kärsimättä.

### **Mausteet**

Erilaisilla mausteilla saa vaihtelua leipään. Anis, fenkoli ja kumina ovat eniten käytettyjä mausteita leipätaikinoissa. Ne hienonnetaan hufmaressa tai jauhetaan myllyssä ennen taikinaan lisäämistä, silloin niistä irtoaa taikinaan enemmän makua. Myös pomeranssi, inkivääri, kardemumma ja kaneli sopivat hyvin monenlaisiin taikinoihin. Kuivatut yrtit tai yrttisekoitukset kuten basilika, oregano, pizzamauste, Provecen yrttiseos sekä timjami ovat käteviä käyttää ja ne antavat leiville aivan uudenlaisia makuja.

Jos tuoreita yrttejä on käytettävissä, voi niitä lisätä taikinoihin hyvin hienoksi silputtuina. Voimakkaan makuisia yrttejä riittää 1/2 dl mutta esim. persilja- tai ruohosipulisilppua voi käyttää jopa 1 dl:n.

### **Erilaiset siemenet**

Pellavan-, auringonkukan-, seesamin- tai unikonsiemenet sopivat myös leipäkoneleivontaan. Ne antavat makua sekä ulkonäköä leivälle. Liian suuria määriä ei kannata yhteen leipään käyttää; 1/2 dl on sopiva määrä pikkuruksia seesamin- tai unikonsiemeniä ja 1 dl pellavan- tai auringonkukansiemeniä.

### **Jauhot**

Vehnäjauhoilla on parhaat leivontaominaisuudet, siksi niitä kannattaa aina käyttää leipäkoneleivissä hyvän ja tasaisen rakenteen saamiseksi. Käytä leipäkoneleivonnassa mieluiten erikoisvehnäjauhoja koska niillä on parhaat leivontaominaisuudet. Oheiset ohjeet on kokeiltu leivontakarkeilla Sunnuntai-vehnäjauhoilla.

Myös hiivaleipäjauhot ovat hyviä taikinan leipoutuvuuden parantajina. Ruis-, graham- ja ohrajauhot sopivat vain osana leipien valmistukseen, noin 1 - 2 dl annosta kohti on sopiva määrä näitä jauhoja. Mitä enemmän taikina sisältää täysjyväjauhoja, joiden leivontaominaisuudet ovat huonot, sitä tummempaa ja matalampaa leivästä tulee.

Sämpyläjauhoja on paljon erilaisina sekoituksina kaupoissa. Yleensä sämpyläjauhot sisältävät jo valmiiksi sopivassa suhteessa rouheita, leseitä, täysjyväjauhoja sekä vehnäjauhoja ja niistä valmistuu maukas leipäkoneleipä kätevästi.

Jauhojen kosteuspitoisuutta ei voi tietää enakkoon. Jos jauhoja on säilytetty kuivassa paikassa pitkään, niistä haihtuu kosteutta ja silloin jauhoja tarvitaan vähemmän. Siksi taikinan tarkkailu leipomisen alkuvaiheessa on tärkeää.

Ajastetussa leivonnassa ei voi tarkkailla taikinaa ja silloin leivästä voi tulla helpommin liian kovaa. Jos leivästä tulee tiivistä, kannattaa seuraavalla leipomiskerralla vähentää jauhoja noin ½ dl.

### Leseet

Kaura-, vehnä- ja ruisleseet lisäävät leivän kuitupitoisuutta, antavat makua ja vaihtelua leivälle.

### Hiiva

Kuivahiivaa on kätevä käyttää leipäkoneessa. Se annostellaan aina jauhojen pinnalle. Myös tuorehiiva sopii hyvin, se murennetaan jauhojen pinnalle ja kone sekoittaa sen sitten pitkän sekoitusajan kuluessa muiden aineiden joukkoon tasaisesti. Sitä ei tarvitse liuottaa taikinanesteen joukkoon. Tuoreen hiivapalan voi heti kaupasta ostettua leikata sopiviin annospaloihin, kääriä kelmuun ja pakastaa. Pieni pakastettu hiivapala sulaa huoneenlämmössä 10 - 15 minuutissa.

Hiiva kannattaa aina mitata tarkasti koska pienetkin epätarkkuudet ovat kokonaismäärän suhteen suuria ja leipä voi silloin kohota liikaa tai liian vähän.

### LEIVÄN AINESTEN MITTAAMINEN

Huolellinen mittaaminen on leipäkoneleivonnassa tärkeää. Epämääräisillä mitoilla epäonnistumisen riski kasvaa, kun taas hyvä mittasarja ja huolellinen mittaaminen takaavat helpommin onnistuneen lopputuloksen.

Paras apu on muovinen mittasarja johon kuuluu 1 dl:n mitta, ½ dl:n mitta, ruokalusikan mitta sekä teelusikan mitta. Tärkeää on, että mittasarjalla voi mitata tasapäisiä mittoja.

Ota jauhot suoraan pussista desilitran mittaan ja vedä pinta tasaiseksi pussin sisäreunaa vasten, tukien toisella kädellä pussia ulkoapäin. Voit myös pyyhkäistä ylimääräiset jauhot mitasta veitsellä tai lastalla. Mittaa aina tasapäisiä mittoja, samalla tavalla ohjeet on myös kokeiltu.

### ONNISTUNEEN LEIVÄN VINKIT

- Täytä paistovuoka aina koneen ulkopuolella, silloin koneen sisäosat säilyvät siistinä eikä jauhopöly pääse käryämään vastuksille paiston aikana.
- Aseta sekoitin paistovuolan pohjalla olevalle akselille huolellisesti.
- Mittaa aineet paistovuokaan ohjeessa luetellussa järjestyksessä, silloin ne ovat aina oikeassa järjestyksessä, leivoitpa heti tai ajastetulla ohjelmalla.
- Aseta paistovuoka koneeseen huolellisesti.
- Valitse nyt leivälle sopiva ohjelma. Käynnistä tai ajasta ohjeen mukaan.
- Kun leivot heti ajastamatta, on helppo tarkkailla taikinaa. Kun kone on sekoittanut taikinaa noin 8 - 10 minuuttia (ohjelmasta riippuen), avaa kansi. Jos taikina on liian pehmeää, se kiipeilee vuolan reunoja pitkin. Lisää silloin jauhoja ruokalusikka kerrallaan kunnes taikina pyörii yhtenäisenä pallona sekoittimen ympärillä. Jos taikina on kokkareista ja kuivahkoa, lisää silloin vettä ruokalusikallinen kerrallaan kunnes taikina pyörii yhtenäisenä pallona sekoittimen ympärillä.

### AJASTETTU LEIVONTA

- Mittaa leivän aineet paistovuokaan ohjeessa luetellussa järjestyksessä. Pane kuivahiiva jauhojen pinnalle pieneen sormella painettuun syvennykseen. Murena tuorehiiva varovasti jauhojen pinnalle.
- Erityisesti ajastetussa leivonnassa on tärkeää, että hiiva ei pääse nesteen kanssa kosketuksiin ja näin toimimaan liian aikaisin.
- Älä ajasta uutta ohjetta jos et ole ennen kokeillut sitä ja tarkkaillut sen valmistusta.
- Leipäkonetaikinan tulee olla melko tiivistä mutta kuitenkin siitä pitää alustamisen aikana muodostua yhtenäinen taikinapallo sekoittimen ympärille. Jos taikina jää ajastetussa leivonnassa liian pehmeäksi, se nousee silloin nopeammin ja taikinaa saattaa valua vastusten päälle käryämään. Siksi on myös tärkeää että annoskoot ovat sopivia.
- Jos valmiiseen leipään muodostuu keskelle kuoppa, lisää seuraavalla leipomiskerralla jauhojen määrää noin ½ dl. Jos taas leipä tuntuu valmiina liian kovalta, vähennä seuraavalla kerralla jauhojen määrää.

### LEIVONTAOHJEITA

#### Kuitupitoinen hiivaleipä

	750 g	900 g
vettä	2 ½ dl	3 dl
öljyä tai pullomargariinia	1 rkl	1 ½ rkl
siirappia	1 rkl	1 ½ rkl
suolaa	1 tl	1 ¼ tl
hiivaleipäjauhoja	2 ½ dl	3 dl
erikoisvehnäjäuhoja	2 ½ dl	3 dl
vehnänleseitä	1 ½ dl	2 dl
kuivahiivaa tai tuoretta hiivaa	1 ½ tl tai 10 g	2 tl tai 15 g
Ohjelma: Normal	(2,53 tuntia)	(3,00 tuntia)





1. Mittaa aineet leipäkoneen paistovuokaan ohjeessa luetellussa järjestyksessä.
2. Jos käytät tuoretta hiivaa, murenna se jauhojen pinnalle.
3. Valitse ohjelma. Käynnistä tai ajasta kone.

<b>Rouheinen hiivaleipä</b>	<b>750 g</b>	<b>900 g</b>
vettä	2 ½ dl	3 dl
öljyä tai pullomargariinia	1 rkl	2 rkl
siirappia	1 rkl	1 rkl
suolaa	1 tl	1 ¼ tl
sämpyläjauhoja	6 dl	7 dl
kuivahiivaa tai tuoretta hiivaa	1 ½ tl tai 10 g	2 tl tai 15 g
Ohjelma: Normal	(2,53 tuntia)	(3,00 tuntia)

1. Mittaa aineet leipäkoneen paistovuokaan ohjeessa luetellussa järjestyksessä.
2. Jos käytät tuoretta hiivaa, murenna se jauhojen pinnalle.
3. Valitse ohjelma. Ajasta tai käynnistä kone.

<b>Ranskanleipä</b>	<b>750 g</b>	<b>900 g</b>
vettä	2 ½ dl	3 dl
öljyä	1 ½ rkl	2 rkl
suolaa	1 tl	1 ¼ tl
sokeria	1 rkl	1 ½ rkl
leivontakarkeita erikoisvehnäjauhoja	5 ½ dl	6 ½ dl
kuivahiivaa tai tuoretta hiivaa	1 ½ tl tai 10 g	2 tl tai 15 g
Ohjelma: Normal	(2,53 tuntia)	(3,00 tuntia)

1. Mittaa aineet leipäkoneen paistovuokaan ohjeessa luetellussa järjestyksessä.
2. Jos käytät tuoretta hiivaa, murenna se jauhojen pinnalle.
3. Valitse ohjelma. Ajasta tai käynnistä kone.

<b>Mummin piimälimppu</b>	<b>750 g</b>	<b>900 g</b>
piimää	2 ½ dl	3 dl
öljyä tai pullomargariinia	1 rkl	1 ½ rkl
siirappia	2 rkl	½ dl
anista rouhittuna	1 tl	1 ½ tl
fenkolia rouhittuna	2 tl	2 tl
pomeranssia	1 tl	1 ½ tl
suolaa	1 tl	1 ¼ tl
sihtiruisjauhoja	1 dl	1 dl
hiivaleipävehnäjauhoja	2 dl	2 ½ dl
leivontakarkeita erikoisvehnäjauhoja	2 ½ dl	3 dl
kuivahiivaa tai tuoretta hiivaa	1 ½ tl tai 10 g	2 tl tai 15 g
Ohjelma: Normal	(2,53 tuntia)	(3,00 tuntia)

1. Mittaa aineet paistovuokaan ohjeessa luetellussa järjestyksessä.
2. Jos käytät tuoretta hiivaa, murenna se jauhojen pinnalle.
3. Ajasta tai käynnistä kone.

<b>Miedosti hapan hiivaleipä</b>	<b>750 g</b>	<b>900 g</b>
vettä	2 ½ dl	3 dl
öljyä tai pullomargariinia	1 rkl	1 ½ rkl
siirappia	1 rkl	1 ½ rkl
suolaa	1 tl	1 ¼ tl
ruisleipäaineksia (Myllärin)	1 ½ dl	2 dl
leivontakarkeita erikoisvehnäjauhoja	3 ½ dl	4 dl
kuivahiivaa tai tuoretta hiivaa	1 ½ tl tai 10 g	2 tl tai 15 g
Ohjelma: Normal	(2,53 tuntia)	(3,00 tuntia)

1. Mittaa aineet leipäkoneen paistovuokaan ohjeessa luetellussa järjestyksessä.
2. Jos käytät tuoretta hiivaa, murenna se jauhojen pinnalle.
3. Valitse ohjelma ja ajasta tai käynnistä kone.

Ruisleipäaineksia sisältää jo valmiiksi taikinajuurta, jolloin leipään tulee miedosti hapan maku.



## MONIA MAKUJA LEIPÄKONELEIPIIN

Seuraavat leipäohjeet onnistuvat parhaiten oheisilla ainesmäärillä. Liian suurina annoksina leivät eivät jaksaa kohota kuohkeiksi.

### Yrttinen kaura-juustoleipä

Leivän koko 750 g, ohjelma 1 Normal  
(ohje ei sovi ajastettavaksi)

- 2 ½ dl vettä
- 2 dl juustoraastetta
- 1 rkl öljyä tai pullomargariinia
- 1 rkl siirappia
- 1 tl suolaa
- 1 rkl pizzamaustetta
- 1 dl kauraleseitä
- 4 dl leivontakarkeita erikoisvehnäjauhoja
- 1 ½ tl kuivahiivaa tai 10 g tuoretta hiivaa

1. Mittaa aineet leipäkoneen paistovuokaan ohjeessa luetellussa järjestyksessä.
2. Jos käytät tuoretta hiivaa, murenna se jauhojen pinnalle.
3. Valitse ohjelma ja käynnistä kone.

### Jogurtti-auringonkukansiemenleipä

Leivän koko 750 g, ohjelma 1 Normal  
(ohje ei sovi ajastettavaksi)

- 1 prk (200 g) Bulgarian jogurtia
- ½ dl vettä
- 2 rkl öljyä tai pullomargarinia
- 1 rkl hunajaa tai siirappia
- 1 tl suolaa
- 1 dl auringonkukansiemeniä
- 5 dl sämpyläjauhoja
- 1 ½ tl kuivahiivaa tai 10 g tuoretta hiivaa

1. Mittaa aineet leipäkoneen paistovuokaan ohjeessa luetellussa järjestyksessä.
2. Jos käytät tuoretta hiivaa, murenna se jauhojen pinnalle.
3. Valitse ohjelma ja käynnistä kone.

### Kahden siemenen leipä

Leivän koko 750 g, ohjelma 1 Normal  
(ohje ei sovi ajastettavaksi)

- 2 ½ dl vettä
- 1 rkl öljyä tai pullomargariniinia
- 1 rkl siirappia
- 1 tl suolaa
- ½ dl pellavansiemeniä
- ½ dl seesaminsiemeniä
- 1 dl grahamjauhoja
- 4 dl leivontakarkeita erikoisvehnäjauhoja
- 1 ½ tl kuivahiivaa tai 10 g tuoretta hiivaa

1. Mittaa aineet koneen paistovuokaan ohjeessa luetellussa järjestyksessä.
2. Jos käytät tuoretta hiivaa, murenna se jauhojen pinnalle.
3. Valitse ohjelma ja käynnistä kone.

Vinkki: Voit valmistaa leivän myös pelkästään pellavansiemenillä, käytä niitä ¾ dl.

### Persilja-valkosipulileipä

Leivän koko 750 g, ohjelma 1 Normal  
(ohje ei sovi ajastettavaksi)

- 2 ½ dl vettä
- 2 rkl öljyä tai pullomargariinia
- 1 rkl siirappia
- 1 tl suolaa
- 2 valkosipulin kynttä hienonnettuna



- 1 dl hienonnettua persiljaa
- 2 dl hiivaleipävehnäjauhoja
- 4 dl leivontakarkeita erikoisvehnäjauhoja
- 1 ½ tl kuivahiivaa tai 10 g tuoretta hiivaa

1. Mittaa aineet leipäkoneen paistovuokaan ohjeessa luetellussa järjestyksessä.
2. Jos käytät tuoretta hiivaa, murena se jauhojen pinnalle.
3. Valitse ohjelma ja käynnistä kone.

### **Maukas perunaleipä**

Leivän koko 750 g, ohjelma 1 Normal  
(ohje ei sovi ajastettavaksi)

- 2 ½ dl maitoa
- 2 rkl öljyä tai pullomargariinia
- 1 rkl siirappia
- ¾ tl suolaa
- 1 tl timjamia
- 1 dl ohrajauhoja
- ½ dl perunamuusijauhetta
- 3 ½ dl leivontakarkeita erikoisvehnäjauhoja
- 2 tl kuivahiivaa tai 15 g tuoretta hiivaa

1. Mittaa aineet leipäkoneen paistovuokaan ohjeessa luetellussa järjestyksessä.
2. Jos käytät tuoretta hiivaa, murena se jauhojen pinnalle.
3. Valitse ohjelma ja käynnistä kone.

### **Juuresleipä**

Leivän koko 750 g, ohjelma 1 Normal  
(ohje ei sovi ajastettavaksi)

- 2 ½ dl vettä
- 1 - 2 rkl öljyä tai pullomargariinia
- 1 rkl siirappia
- 1 tl suolaa
- 1 tl Provencen yrttisekoitusta
- 1 ½ dl karkeaksi raastettua raakaa porkkanaa tai palsternakkaa
- 1 ½ dl sihtiruisjauhoja
- 4 dl leivontakarkeita erikoisvehnäjauhoja
- 1 ½ tl kuivahiivaa tai 10 g tuoretta hiivaa

1. Mittaa aineet leipäkoneen paistovuokaan ohjeessa luetellussa järjestyksessä.
2. Jos käytät tuoretta hiivaa, murena se jauhojen pinnalle.
3. Valitse ohjelma ja käynnistä kone.

### **Pinaatti-parmesanleipä**

Leivän koko 750 g, ohjelma 1 Normal  
(ohje ei sovi ajastettavaksi)

- 1 pussi (150 g) pakastettua pinaattia
- 1 ½ dl maitoa
- 1 rkl öljyä tai pullomargariinia
- 1 rkl siirappia
- 1 tl suolaa
- 1 dl raastettua parmesan- tai emmentaljuustoa
- 1 dl grahamjauhoja
- 4 ½ dl leivontakarkeita erikoisvehnäjauhoja
- 2 tl kuivahiivaa tai 15 g tuoretta hiivaa

1. Anna pinaatin sulaa. Mittaa aineet leipäkoneen paistovuokaan ohjeessa luetellussa järjestyksessä.
2. Jos käytät tuoretta hiivaa, murena se jauhojen pinnalle.
3. Valitse ohjelma ja käynnistä kone.

### **Luumuleipä**

Leivän koko 750 g, ohjelma 1 Normal  
(ohje ei sovi ajastettavaksi)

- 2 ½ dl vettä
- 2 rkl öljyä tai pullomargariinia





- 1 rkl siirappia
  - 1 tl pomeranssia
  - 1 tl suolaa
  - 1 dl grahamjauhoja
  - 4 dl leivontakarkeita erikoisvehnäjauhoja
  - 1 ½ tl kuivahiivaa tai 10 g tuoretta hiivaa
  - 1 dl kuivattuja suikaloituja luumuja tai taateleita
1. Mittaa kaikki muut aineet leipäkoneen paistovuokaan ohjeen mukaisessa järjestyksessä, paitsi luumu- tai taateli-suikaleet.
  2. Jos käytät tuoretta hiivaa, murenna se jauhojen pinnalle.
  3. Valitse ohjelma ja käynnistä kone. Kun kone on sekoittanut taikinaa lähes puoli tuntia kuuluu koneesta merkkiääni, lisää vasta silloin luumu- tai taateli-suikaleet.

### Omenaleipä

Leivän koko 750 g, ohjelma 1 Normal  
(ohje ei sovi ajastettavaksi)

- 2 dl omenamehua tai vettä
- 1 ½ dl pieniä omenakuutioita
- 1 rkl öljyä tai pullomargariinia
- 1 rkl siirappia
- 1 tl suolaa
- ½ tl kardemummaa
- ½ tl pomeranssia tai inkivääriä
- 1 ½ dl grahamjauhoja
- 4 ½ dl leivontakarkeita erikoisvehnäjauhoja
- 1 ½ tl kuivahiivaa tai 10 g tuoretta hiivaa

1. Mittaa kaikki aineet leipäkoneen paistovuokaan ohjeen mukaisessa järjestyksessä.
2. Jos käytät tuoretta hiivaa, murenna se jauhojen pinnalle.
3. Valitse ohjelma ja käynnistä kone. Taikina vaikuttaa aluksi liian kovalta ja jauhoiselta, mutta omenakuutioiden rikkoutuessa rakenne muuttuu sopivan pehmeäksi.

### Rukiinen puolukkaleipä

Leivän koko 750 g, ohjelma 1 Normal  
(ohje ei sovi ajastettavaksi)

- 2 dl kokonaisia pakastepuolukoita
- 2 dl vettä
- 1 rkl öljyä tai pullomargariinia
- 3 rkl fariinisokeria tai 2 rkl sokeria
- 1 tl suolaa
- 2 dl ruisleipäaineksia (Myllärin)
- 4 dl erikoisvehnäjauhoja
- 1 ½ tl kuivahiivaa tai 10 g tuoretta hiivaa

1. Survo sulaneet puolukat ja kaada survos leipäkoneen paistovuokaan.
2. Mittaa joukkoon muut aineet ohjeessa luetellussa järjestyksessä.
3. Jos käytät tuoretta hiivaa, murenna se jauhojen pinnalle.
4. Valitse ohjelma ja käynnistä kone.

### Pähkinä-kauraleipä

Leivän koko 750 g, ohjelma 1 Normal  
(ohje ei sovi ajastettavaksi)

- 2 ½ dl vettä
- 1 rkl öljyä tai pullomargariinia
- 2 rkl siirappia
- 1 tl suolaa
- ½ dl kauralesettä
- 5 dl hiivaleipävehnäjauhoja
- 1 ½ tl kuivahiivaa tai 10 g tuoretta hiivaa
- 50 g hasselpähkinärouhetta tai -lastuja

1. Mittaa kaikki muut aineet leipäkoneen paistovuokaan paitsi pähkinät.
2. Jos käytät tuoretta hiivaa, murenna se jauhojen pinnalle.
3. Valitse ohjelma ja käynnistä kone.
4. Kun leipäkone on sekoittanut taikinaa vajaa puoli tuntia kuuluu merkkiääni, lisää silloin pähkinät.



## Pikahiivaleipä Ohjelma 4 Quick

2 ½ dl vettä  
1 rkl öljyä tai pullomargariinia  
1 rkl siirappia  
1 tl suolaa  
1 dl sihtiruisjauhoja tai ruisleipäaineksia (Myllärin)  
4 dl leivontakarkeita erikoisvehnäjauhoja  
2 ½ tl kuivahiivaa tai 20 g tuoretta hiivaa

1. Mittaa aineet leipäkoneen paistovuokaan ohjeessa luetellussa järjestyksessä.
2. Jos käytät tuoretta hiivaa, murena se jauhojen pinnalle.
3. Valitse ohjelma ja käynnistä kone.

## Kardemumma-rusinapulla

Koko 750 g, ohjelma 5 Sweet  
(ohje ei sovi ajastettavaksi)

2 ½ dl maitoa  
½ dl sokeria  
1 tl suolaa  
1 tl hienonnettua kardemummaa  
50 g pehmeää margariinia tai voita  
6 dl leivontakarkeita erikoisvehnäjauhoja  
3 tl kuivahiivaa tai 20 g tuoretta hiivaa  
(1 dl rusinoita)

1. Mittaa kaikki muut aineet, paitsi rusinat, leipäkoneen paistovuokaan ohjeessa luetellussa järjestyksessä.
2. Jos käytät tuoretta hiivaa, murena se jauhojen pinnalle.
3. Valitse ohjelma ja käynnistä kone. Kun kone on sekoittanut taikinaa vajaa puoli tuntia kuuluu merkkiääni, lisää silloin rusinat.

## GLUTEENITTOMAT LEIPÄKONELEIVÄT

Gluteenittomista jauhoista valmistettu taikina on niin sitkeää, että leipäkone ei jaksa alustaa sitä, vaan taikinan ainekset sekoitetaan kunnolla ensin eri kulhossa, niin että jauhot ja neste ovat sekoittuneet. Kaada sekoitettu taikina leipäkoneen paistovuokaan alustumaan lisää ja paistumaan.

## Tattarileipä

Ohjelma 4 Quick  
(ohje ei sovi ajastettavaksi)

2 ½ dl vettä  
1 rkl öljyä  
1 rkl siirappia  
1 tl suolaa  
1 dl tattarijauhoja  
4 dl gluteenitonta jauhoseosta  
1 ½ tl kuivahiivaa tai 10 g tuoretta hiivaa

1. Sekoita leivän aineet eri kulhossa ja siirrä valmis taikina leipäkoneen paistovuokaan.
2. Jos käytät tuoretta hiivaa, liuota se ensin veden joukkoon ja lisää vasta sitten muut aineet.
3. Valitse ohjelma ja käynnistä kone.

## Keltainen maissileipä

Ohjelma 4 Quick  
(ohje ei sovi ajastettavaksi)

2 ½ dl vettä  
1 rkl öljyä  
1 rkl hunajaa tai siirappia  
1 tl suolaa  
2 dl maissijauhoja  
3 dl gluteenitonta jauhoseosta  
1 ½ tl kuivahiivaa tai 10 g tuoretta hiivaa

1. Sekoita leivän aineet eri kulhossa ja siirrä valmis taikina leipäkoneen paistovuokaan.

2. Jos käytät tuoretta hiivaa, liuota se ensin veden joukkoon ja lisää vasta sitten muut aineet.
3. Valitse ohjelma ja käynnistä kone.

## LEIPÄKONE ON MAINIO APULAINEN HIIVATAIKINOIDEN VALMISTUKSESSA

Leipäkone alustaa vaivattomasti erilaiset hiivalla kohotettavat taikinat. Pullataikina, pizzataikina sekä sämpylätaikina valmistuvat noin 10 minuutissa.

### Pullataikina

Ohjelma 1 Normal

- 3 dl maitoa
- 1 dl sokeria
- $\frac{3}{4}$  tl suolaa
- 2 tl hienonnettua kardemummaa
- 100 g pehmeää margariinia tai voita
- 8 - 8  $\frac{1}{2}$  dl vehnä jauhoja
- 1 pussi kuivahiivaa tai 25 g tuoretta hiivaa

1. Lämmitä maito kädenlämpöiseksi (+37 °C). Jos käytät tuoretta hiivaa, liuota se maidon joukkoon. Kaada seos leipäkoneen paistovuokaan.
2. Mittaa vuokaan kaikki muut aineet, käytä huoneenlämpöistä rasvaa sekä huoneenlämpöisiä muita aineita. Jätä vehnä jauhoista noin  $\frac{1}{2}$  dl lisäämättä. Jos käytät kuivahiivaa, mittaa se jauhojen pinnalle viimeiseksi.
3. Käynnistä kone ja pane hälytinkello soimaan 5 minuutin kuluttua.
4. Tarkkaile taikinaa ja lisää tarvittaessa jauhoja, taikinan tulee pyöriä yhtenäisenä pallona sekoittimen ympärillä. Anna koneen sekoittaa vielä 5 - 10 minuuttia.
5. Painele taikinaa sormella ja kun se tuntuu kimmoisalta, on taikina valmiiksi alustettu. Pysäytä ohjelma painamalla Start/Stop-painiketta niin kauan että kuuluu merkkiäänä.
6. Nosta paistovuoka koneesta ja pane taikina kohoamaan lämpimään veteen astianpesualtaaseen tai kulhoon jossa on kädenlämpöistä vettä. Peitä paistovuoka kelmulla sekä leivinliinalla ja anna kohota kooltaan noin kaksinkertaiseksi.
7. Leivo taikinasta haluamiasi pullia. Pane ne kohoamaan pellille leivinpaperin päälle lämpimään paikkaan hyvin peitettynä. Voitele pullat munalla ja ripottele päälle raesokeria. Paista pikkupullat ja korvapuustit 225 asteessa uunin keskiritilätasolla 8 - 14 minuuttia pullien koosta riippuen, sekä pitkoja 200 asteessa uunin alaritulätasolla 20 - 25 minuuttia.

### Pizzataikina

Ohjelma 1 Normal

1 uunipellillinen tai 2 pyöreää pizzapohjaa

- 2 dl vettä
- 2 rkl öljyä
- 2 tl sokeria
- $\frac{3}{4}$  tl suolaa
- 5 dl leivontakarkeita erikoisvehnä jauhoja
- 2 tl kuivahiivaa tai 15 g tuoretta hiivaa

1. Lämmitä taikinaneste kädenlämpöiseksi, jos käytät tuoretta hiivaa liuota se taikinanesteeseen.
2. Kaada taikinaneste leipäkoneen paistovuokaan. Mittaa joukkoon muut aineet, jätä noin  $\frac{1}{2}$  dl jauhoja lisäämättä. Jos käytät kuivahiivaa, mittaa se jauhojen pinnalle viimeiseksi.
3. Valitse ohjelma ja käynnistä kone. Kun kone on sekoittanut taikinaa noin 5 minuuttia, lisää tarvittaessa loput jauhot. Anna koneen sekoittaa taikinaa vielä noin 5 minuuttia.
4. Katkaise ohjelma painamalla Start/Stop-painiketta niin kauan, että kuulet merkkiäänä.
5. Nosta paistovuoka koneesta ja pane taikina kohoamaan astianpesualtaaseen tai muuhun suureen astiaan jossa on lämmintä vettä. Peitä paistovuoka kelmulla ja anna taikinan kohota.
6. Kauli taikina kahdeksi pyöreäksi (halk. 30 cm) pizzapohjaksi tai yhdeksi uunipellin kokoiseksi pohjaksi. Anna kohota lämpimässä peitettynä.
7. Levitä päälle haluamasi täyte. Paista 250 asteessa uunin keskiritilätasolla 12 - 15 minuuttia riippuen täytteen määrästä.

### Rukiinmakuiset sämpylät

Ohjelma 1 Normal

- 2  $\frac{1}{2}$  dl vettä tai maitoa
- 20 g hiivaa tai 2  $\frac{1}{2}$  tl kuivahiivaa
- 2 rkl öljyä tai pullomargariinia
- 1 tl suolaa
- $\frac{3}{4}$  dl ruis- tai vehnäleseettä
- 5 - 5  $\frac{1}{2}$  dl hiivaleipä- tai vehnä jauhoja

1. Lämmitä taikinaneste kädenlämpöiseksi ja liuota siihen tuore hiiva.
2. Kaada seos leipäkoneen paistovuokaan. Mittaa joukkoon muut aineet, jätä ½ dl jauhoja myöhemmin lisättäväksi. Jos käytät kuivahiivaa, mittaa se jauhojen pinnalle viimeiseksi.
3. Valitse ohjelma ja käynnistä kone. Anna koneen sekoittaa taikinaa noin 5 minuuttia ja lisää loput jauhot tarvittaessa. Jatka sekoittamista vielä noin 5 minuuttia.
4. Katkaise ohjelma painamalla Start/Stop-painiketta niin kauan, että kuulet merkkiään.
5. Nosta paistovuoka koneesta, peitä pinta kelmulla ja pane taikina kohoamaan esim. astianpesualtaaseen tai muuhun suureen astiaan jossa on lämmintä vettä.
6. Leivo sämpylöiksi. Anna sämpylöiden kohota lämpimässä paikassa. Voitele vedellä tai munalla ja ripottele pinnalle leseitä. Paista 225 asteessa 8 - 12 minuuttia sämpylöiden koosta riippuen.

## OHJELMATAULUKKO

Pyyhi laitteen runko kostealla liinalla. Pese vuoka ja sekoitin lämpimällä astianpesuainevedellä ja harjalla. Huuhtelee ja kuivaa osat hyvin.

Ohjelma	Ajastin	I Alustus	II lustus	Tauko	III * Alustus	Tauko	Muotoilu	Tauko	Kohotus	Paista- minen	Lämpimän- äpito
<b>1 Normal 750 g</b>	13:00-2:53	2 m	7 m	20 m	14 m*	20 m	30 s	4 ½ m	45 m	60 m	60 m
<b>Normal 900 g</b>	13:00-3:00	2 m	8 m	20 m	15 m*	20 m	30 s	4 ½ m	45 m	65 m	60 m
<b>2 French 750 g</b>	13:00-3:40	2 m	14 m	40 m	19 m*	20 m	30 s	9 ½ m	50 m	65 m	60 m
<b>French 900 g</b>	13:00-3:50	2 m	16 m	40 m	22 m*	20 m	30 s	9 ½ m	50 m	70 m	60 m
<b>3 Whole Wheat 750 g</b>	13:00-3:32	2 m	7 m	25 m	18 m	20 m	30 s	14 ½ m	70 m	55 m	60 m
<b>Whole Wheat 900 g</b>	13:00-3:40	2 m	8 m	25 m	25 m	20 m	30 s	14 ½ m	70 m	60 m	60 m
<b>4 Quick</b>	13:00-1:40	2 m	5 m	5 m	7 m 55 s	0 m	5 s	0 m	0 m	80 m	60 m
<b>5 Sweet 750 g</b>	13:00-2:50	2 m	8 m	5 m	20 m*	20 m	30 s	9 ½ m	55 m	50 m	60 m
<b>Sweet 900 g</b>	13:00-2:55	2 m	8 m	5 m	20 m*	20 m	30 s	9 ½ m	55 m	55 m	60 m
<b>6 Superfast I – 750 g</b>	13:00-0:58	2 m	10 m	0 m	0 m	0 m	0 s	0 m	11 m	35 m	60 m
<b>7 Superfast II – 900 g</b>	13:00-0:58	1 m	8 m	0 m	0 m	0 m	0 s	0 m	9 m	40 m	60 m
<b>8 Dough</b>	1:30	2 m	18 m	0 m	0 m	20 m	30 s	9 ½ m	40 m	0 m	0 m
<b>9 Jam</b>	1:20	0 m	0 m	15 m	0 m	0 m	0 s	0 m	45 m	0 m	20 m
<b>10 Cake</b>	2:50	2 m	8 m	5 m	20 m*	29 m	30 s	30 s	35 m	70 m	60 m
<b>11 Sandwich 750 g</b>	13:00-2:55	3 m	12 m	40 m	5 m*	24 m	30 s	30 s	40 m	50 m	60 m
<b>Sandwich 900 g</b>	13:00-3:00	3 m	12 m	40 m	5 m*	24 m	30 s	30 s	40 m	55 m	60 m
<b>12 Only Baking</b>	0:10-1:00	0 m	0 m	0 m	0 m	0 m	0 s	0 m	0 m	10 Yhteensä 60 m	60 m

Ajastin: Ajastimen maksimiasetus on 13 tuntia ja taulukossa sen jälkeen mainittu aika on ohjelman kokonaiskesto.



Tauko: Laite on pysähdyksissä ja taikina kohoaa hieman.  
Muotoilu: Sekoitin pyörii useita kertoja muotoillakseen leipää.  
Lämpimänäpito: Laite pitää leivän lämpimänä seuraavat 60 minuuttia.

\*) Äänimerkki, joka kuuluu kolmannen alustusvaiheen aikana ilmoittaa, että muita aineita, esim. marjat, rusinat, pähkinät, voi lisätä.

M= minuutit ja S= sekunnit

Ensimmäisellä tauolla on taikinan lämpötila noin 26 °C, toisella ja kolmannella 32 - 33 °C ja kohotus tapahtuu 35 °C:een lämpötilassa.  
Ongelmia paistotuloksissa – ehdotuksia niiden ratkaisemiseksi

Monet tekijät voivat vaikuttaa leivontatulokseen. Seuraavaksi muutamia esimerkkejä vähemmän onnistuneista lopputuloksista ja ehdotuksia niiden parantamiseksi. Lue myös huolellisesti kohdat "Leivän ainekset", "Leivän aineiden mittaaminen" ja "Onnistuneen leivän vinkit". Onnistut varmimmin, kun seuraat tässä käyttöohjeessa olevia leivontaohjeita.

### **Leipä ei ole kohonnut**

Jos leipä on täysin likilaskuista, on taikina ollut liian kosteaa. Lisää vähemmän nestettä. Jos käytät hedelmiä tai vihanneksia, valuta ne ensiksi ja kuivaa hyvin ennen lisäystä. Voit myös käyttää vaaleampia jauhoja, vehnäjauhoilla on parhaat leivontaominaisuudet. Toinen syy voi olla liiallinen kohoaminen. Käytä 1 tai 2 g vähemmän hiivaa. Liian suuri nestemäärä voi myös olla syynä tai että käytetyt jauhot tarvitsevat vähemmän nestettä kuin mitä ohje vaatii. Kokeile seuraavan kerran lisäämällä nestettä 10 - 20 ml vähemmän. Kuten aikaisemmin mainittu, taikinasta pitää n. 8 - 10 minuutin alustuksen aikana muodostua yhtenäinen taikinapallo sekoittimen ympärille.

### **Leipä ei ole riittävästi paistunut keskeltä**

Jos leivän sisus ei ole riittävästi paistunut, voi syynä olla jauhot. Tämä tapahtuu useimmiten kun käytetään karkeita jauhoja, kuten täysjyvä- tai ruisjauhoja. Jos lopputulos ei ole hyvä näitä jauhoja käytettäessä, anna koneen alustaa lisää; kytke laite pois päältä kun se on suorittanut ensimmäisen alustuksen. Valitse uudelleen sama ohjelma ja paina Start-painiketta. Leipäkone alkaa alustaa uudelleen ja taikinaan tulee enemmän ilmaa. Voit myös asettaa paistoasteen Dark-asentoon, mikä nostaa hieman lämpötilaa.

### **Leipä on kohonnut liikaa**

Jos leipä on normaalia korkeampi, on käytetty liian paljon hiivaa. Tarkista, että käytetty hiiva-annos on ollut oikein.

Jos taikina on liian pehmeää, se voi kohota liian korkeaksi. Lisää jauhojen määrää.

### **Leipä on liian kuivaa**

Käytä vähemmän jauhoja tai lisää 1 rkl nestettä. Kun leipäkone alustaa raskaita taikinoita tai ohjelmassa on pitkä alustusaika, voi kone helposti täristä. Varmista, että se on tukevalla, tasaisella alustalla eikä lähellä työpöydän reunaa.

### **Leipä on paistunut liian vähän**

Jos käytät täysjyväjauhoja liian paljon, voi leivän yläosa jäädä paistumatta tarpeeksi. Jos leipä ei ole ollenkaan kohonnut ja paistunut, tarkista hiivan viimeinen käyttöpäivämerkintä.

### **Leipä on palanut kiinni vuokaan**

Vuoka on voittunut ja/tai non-stick-pinnoite on vaurioitunut tai kulunut. Vuoka on tällöin vaihdettava uuteen.

Kysymyksiä ja vastauksia

### **MIKSI leivän muoto ja koko vaihtelee?**

Muoto ja koko voivat vaihdella riippuen laitteen ympärillä olevan huoneilman lämpötilasta sekä aineiden laadusta ja määrästä.

### **MIKSI leipä ei kohonnut?**

Hiivan lisäys unohtunut tai sen määrä oli liian vähäinen tai se oli vanhaa.

### **MITEN ajastin toimii?**

Ajastinta ei voi asettaa 2:53 tuntia lyhyemmälle ajalle eikä 13 tuntia pitemmälle ajalle. Ajastin tarvitsee minimiajan kaksi tuntia ja 53 minuuttia työskennelläkseen tarpeellisten jaksojen läpi. Ainekset voivat pilaantua jos ne pannaan leipäkoneeseen pitemmäksi aikaa kuin 13 tuntia käynnistämättä konetta. Tarkemmat tiedot kohdassa "Ajastimen asetus".







### **MIKSI rusinoita, pähkinöitä yms. ei voi panna perusaineiden joukkoon heti alussa?**

Jotta leipä ja taikina saavat oikean muodon ja voivat kohota riittävästi, on kuivatut hedelmät ym. lisättävä myöhemmin. On mahdollista, että nämä aineet jauhautuvat alustusvaiheen aikana. Ne voivat puuroutua yhteen eivätkä jakaudu tasaisesti taikinaan. Lisää aineet vasta ensimmäisen merkkiäänän jälkeen. Et voi lisätä ko. aineita pikaohjelmissa.

### **VOIKO maitoa käyttää veden asemesta?**

Kyllä, mutta ei ajastinta käytettäessä. Käytä ohjeen mukaista nestemäärää.

### **MIKSI leipä ei irtoa vuoasta?**

Vuoan non-stick-pinnoite on kulunut tai leipä ei ole vielä tarpeeksi jäähtynyt. Jos pinnoite on kulunut, suosittelemme uuden paistovuoan hankintaa. Kokeile seuraavaa: Heti kun leipäkoneen ohjelma on päättynyt, nosta vuoka koneesta ja anna jäähtyä 15 - 20 min. Käännä vuoka ylösalaisin ja ravista varovasti leipä ulos. Anna leivän jäähtyä ritilällä vielä 15 min ennen leikkaamista.

### **MIKSI sekoitin jää kiinni leipään kun olen poistanut sen vuoasta – onko se normaalia?**

On aivan tavallista, että sekoitin jää kiinni leipään. Anna leivän jäähtyä ja leikkaa sekoittimen ympäriltä hieman ja irrota se. Varo vahingoittamasta sekoitinta.

### **MITEN puhdistan leipäkoneen sisäpuolelta jos sinne on jäänyt taikinaa?**

Voit puhdistaa koneen sisäpuolelta uunin puhdistusaineella. Suojaa lämpövastukset huolellisesti. Lämpövastukset puhdistetaan käynnistämällä ohjelma – ilman taikinaa – kerran tai kaksi. Näin lämpövastukset palavat puhtaksi.

### **MITEN voin valmistaa sokeritonta leipää tässä koneessa?**

Se on täysin mahdollista. Voit jättää perusohjeesta siirapin tai sokerin pois.

### **MITEN vältyn siltä, etteivät rusinat painu leivän pohjalle?**

Jos näin tapahtuu, taikina on todennäköisesti liian tiivistä eivätkä rusinat sekoitu taikinaan tasaisesti. Lisää vielä 10 - 20 ml vettä/nestettä. Se tekee taikinan notkeammaksi ja rusinat sekoittuvat paremmin taikinaan. Varmista etteivät rusinat ole liian kosteita.

### **MIKSI paistotulos on välillä vaalea, välillä tumma?**

Voit itse valita paistoasteen Crust-painikkeella.

### **MITÄ on tapahtunut kun leipä kohoaa niin korkeaksi, että se ottaa kiinni kanteen?**

On lisätty liian paljon hiivaa tai taikina on liian pehmeää.

### **MIKSI ei johonkin pikaohjelmaan voi lisätä esim. hedelmiä?**

Kohotusaika on näissä ohjelmissa lyhyempi ja lisäainesten lisäys vaikuttaa paistoaikaan, eikä tulos ole hyvä.

### **VOIKO merkkiäänän vaimentaa tai kytkeä pois kokonaan?**

Valitettavasti se ei ole mahdollista. Merkkiäänän voimakkuus on kiinteästi asennettu niin, että se kuuluu kotona monien muiden äänien joukosta.

### **Puhdistus**

Irrota aina pistotulppa pistorasiasta ja anna laitteen jäähtyä ennen puhdistusta. Älä käytä teräsvillaa, karkeita sienisiä tai naarmuttavia hankausaineita. Huolehdi, että laite ja varusteet ovat puhtaat ja kuivat ennen säilytystä.

### **Runko**

Pyyhi runko, ikkuna, näyttö ja kansi nihkeällä liinalla jossa on hieman astianpesuainetta. Kuivaa.

### **Uunitila**

Pyyhi leivänmurut ja vastaavat nihkeällä liinalla ja kuivaa hyvin. HUOM! Älä koske lämpövastuksiin. Jos tarpeen, anna koneen käydä koko ohjelma läpi – ilman sisältöä – pari kertaa. Näin lämpövastukset palavat puhtaksi.

### **Vuoka ja sekoitin**

Pese vuoka ja sekoitin lämpimässä astianpesuainevetessä aina käytön jälkeen. Huuhtelee hyvin ja anna kuivua. Jos sekoitin on juuttunut akselille, kaada hieman vettä vuoan pohjalle ja anna sen vaikuttaa hetken, kunnes sekoitin irtoaa. Puhdista akseli huolellisesti. Älä jätä vettä seisomaan vuokaan pitkäksi aikaa, äläkä liota vuokaa vedessä.

Älä pese vuokaa tai sekoitinta astianpesukoneessa!

Vuoan pinnoite saattaa ajan kuluessa muuttaa väriään. Tämä johtuu kosteuden ja lämmön vaikutuksesta, mutta se ei vaikuta laitteen toimintaan.



## Laitteen hävittäminen



Laki edellyttää, että kaikki sähköiset ja elektroniset laitteet kerätään uusiokäyttöön ja kierrätykseen. Sähköiset ja elektroniset laitteet, jotka on varustettu kierrätystä osoittavalla merkillä, on kerättävä erikseen ja toimitettava paikallisesti järjestettyyn keräyspisteeseen.

## OBH Nordican RAJOITETTU TAKUU

### Takuu

OBH Nordica myöntää tälle tuotteelle kahden vuoden takuun kaikkien valmistus- ja materiaalivirheiden varalta. Takuu on voimassa Ruotsissa, Norjassa, Tanskassa ja Suomessa, ja se on voimassa ostopäivästä tai toimituspäivästä alkaen.

Tämä valmistajan kaupallinen takuu kattaa kaikki kustannukset, myös tarvittavat työkustannukset, joita syntyy, kun vialliseksi todettu tuote muutetaan vastaamaan alkuperäistä määrittelyä joko korjaamalla tai vaihtamalla viallinen osa. Viallisen tuotteen korjaamisen sijaan OBH Nordica voi harkintansa mukaan antaa tilalle uuden tuotteen. OBH Nordican ainoa velvoite ja ostajan saama ainoa korvaus rajoittuvat tämän takuun mukaisesti tuotteen korjaukseen tai vaihtoon.

### Ehdot ja rajoitukset

OBH Nordica ei ole velvollinen korjaamaan tai vaihtamaan tuotetta, jonka mukana ei toimiteta asianmukaista ostokuittia. Viallinen tuote voidaan palauttaa liikkeeseen, josta se on ostettu.

Takuu koskee vain tuotteita, jotka ostetaan kotitalouskäyttöön ja joita käytetään kotitalouskäytössä. Takuu ei kata seuraavista syistä syntyneitä vaurioita: väärinkäyttö, huolimattomuus, OBH Nordican ohjeiden noudattamatta jättäminen, tuotteen muuttaminen tai luvaton korjaus, omistajan suorittama virheellinen pakkaaminen tai kuljetusyhtiön huolimaton toiminta. Takuu ei myöskään kata normaalia kulumista, kuluvien osien huoltoa tai vaihtoa eikä seuraavia:

- vääränlaisen veden tai vääränlaisten kuluvien osien käyttö
- mekaaniset vauriot, ylikuormitus
- vauriot tai huonot lopputulokset, joiden syynä on väärä eli tuotetunnisteesta tai teknisistä tiedoista poikkeava jännite tai taajuus
- veden, pölyn tai hyönteisten pääsy tuotteen sisään
- kalkkeutuminen (kalkki tulee poistaa käyttöohjeiden mukaisesti)
- salaman tai virtapiikin aiheuttama vaurio
- tuotteessa olevaan lasiin tai posliiniin muodostunut vaurio
- onnettomuudet, mukaan lukien tulipalo, tulva jne.
- ammattimainen tai kaupallinen käyttö.

### Kuluttajan lakisääteiset oikeudet

OBH Nordican kaupallinen takuu ei heikennä kuluttajan mahdollisia lainsäädännöllisiä oikeuksia tai oikeuksia, joita ei voi rajoittaa tai olla huomioimatta, eikä tuotteen myyneen jälleenmyyjän velvoitteita tuotteen omistajaa kohtaan. Tämä takuu antaa kuluttajalle tietyt lakisääteiset oikeudet, ja kuluttajalla voi olla myös muita lakisääteisiä, maittain vaihtelevia oikeuksia. Kuluttajalla on oikeus vedota näihin oikeuksiin harkintansa mukaan.

Ohjeet ovat luettavissa myös kotisivuillamme osoitteessa [www.obhnordica.fi](http://www.obhnordica.fi).

### Groupe SEB Finland OY

Pakkalankuja 6  
01510 Vantaa  
Puh. (09) 894 6150  
[www.obhnordica.fi](http://www.obhnordica.fi)

### Tekniset tiedot

OBH Nordica 6544  
600 W  
230V ~, 50 Hz



Oikeus muutoksiin pidätetään.

## Safety instructions

1. Read the instruction manual carefully before use, and save it for future use.
2. Plug the appliance to a household outlet of 230V only, and use the appliance only for the intended use.
3. Always unplug the appliance from the mains supply when the baking pan is put in or taken out, after use, before cleaning or if disorder is experienced.
4. Immediately unplug the appliance if water comes into the baking chamber or into the appliance.
5. The appliance must not be immersed into water or other liquids.
6. This appliance can be used by children aged 8 years and above and persons with reduced physical, sensory or mental capabilities, or lack of experience and knowledge, if they have been given supervision or instruction concerning the use of the appliance in a safe way by a person responsible for their safety and they understand the hazards involved.
7. Children should be supervised to ensure that they do not play with the appliance. Children are not always able to understand potential risks. Teach children a responsible handling of electrical appliances.
8. Cleaning and user maintenance shall not be made by children, unless they are over the age of 8 and supervised.
9. Keep the appliance and its cord out of reach of children under the age of 8.
10. Check that the cord is not hanging over the edge of the table.
11. Do not place the kettle on or near hotplates, open fire or the like.
12. Do not exceed the maximum stated quantities of ingredients.
13. Check that the appliance is placed on a stable base, especially when the timer function is used, and when the appliance is working without supervision, e.g. overnight.
14. Do not cover the appliance, and do not place things on top of it.
15. **Caution:** Do not touch the hot surfaces of the appliance. Use potholders.
16. **Caution:** Do not touch the rotating parts.
17. Only use original accessories.
18. Never use the appliance outside the house.
19. **Caution:** In order to avoid a hazard due to inadvertent resetting of the thermal cut-out, this appliance must not be supplied through an external switching device, such as a timer, or connected to a circuit that is regularly switched on and off by the utility.
20. Always examine appliance, cord and plug for damage before use. If the supply cord is damaged, it must be replaced by the manufacturer, or his service agent or a similarly qualified person in order to avoid a hazard.
21. For additional protection the installation of a residual current device (RCD) with a rated residual operating current not exceeding 30 mA is recommended. Ask your installer for advice.
22. The appliance is for domestic use only.

23. If the appliance is used for other purposes than intended, or is it not handled in accordance with the instruction manual, the full responsibility for any consequences will rest with the user. Any damages to the product or other things are not covered by the warranty.

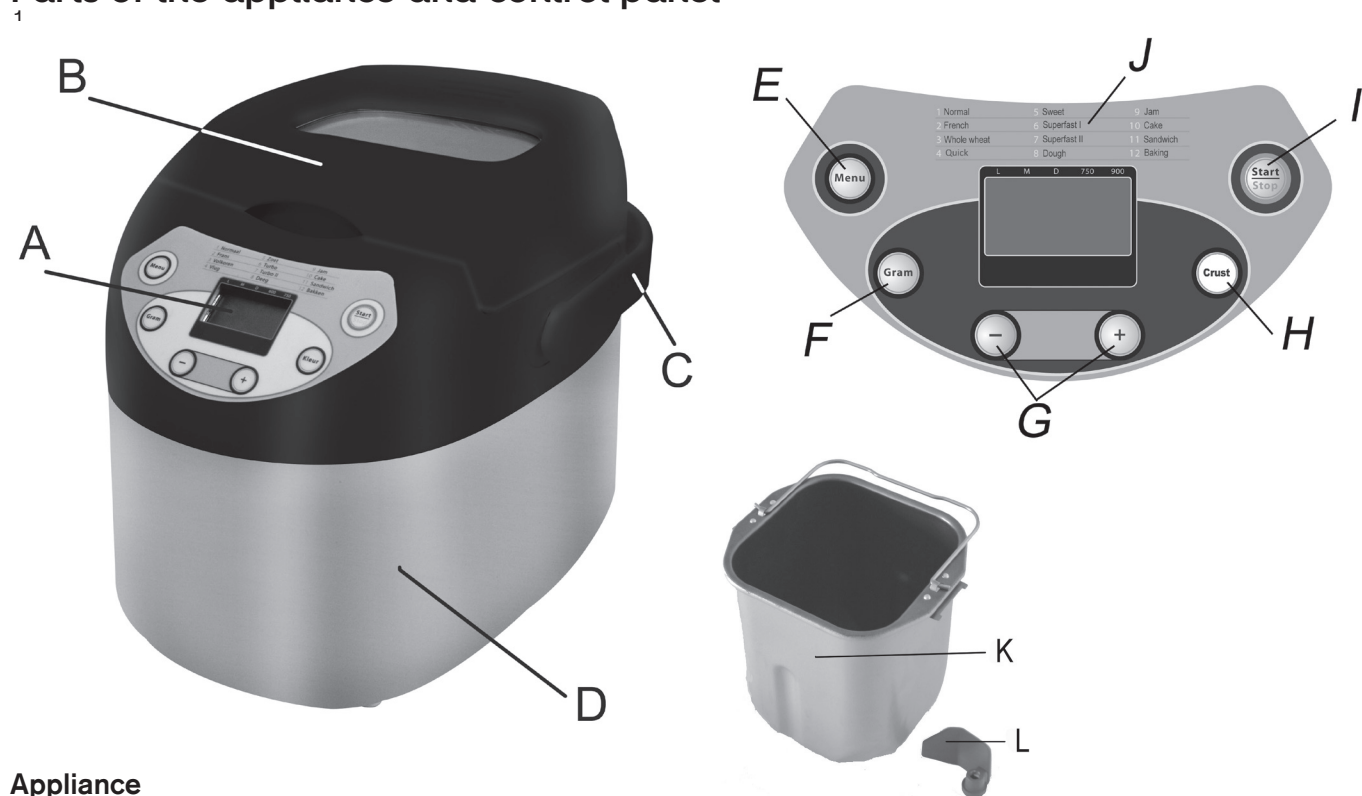
### Before use

Wipe the housing with a damp cloth. Wash the bread pan and the kneading bar in lukewarm water with a little detergent.

The non-stick coating is best preserved if the bread pan (on the inside) and the kneading bar before being used for the first time are given a coating of cooking oil, and then put in an oven (150°C) for about 10 minutes. When they both cooled off, remove access oil with kitchen paper. This procedure can be repeated in the future.

When you connect the plug to an outlet for the first time you will hear a loud beep sound and the display will show "3:00". The appliance is now ready for use. Note! When the appliance is new it might release some smell when using it for the first time. This is normal and does not affect result nor function.

### Parts of the appliance and control panel



#### Appliance

- A. Display
- B. Lid with window
- C. Handle
- D. Cover
- E. Menu button
- F. Gram button (bread size = 750 or 900 g)
- G. Timer -/+
- H. Crust button
- I. Start/Stop button
- J. Programme
- K. Bread pan
- L. Kneading bar

#### Accessories

- a. Measuring cup (max. 220 ml = 2,2 dl)
- b. Measuring spoon: teaspoon/tsp = 5 ml and table spoon/tbs = 15 ml



## Display

### Menu

Press this button to choose one of the programmes available. These programmes are listed later in this manual. Each time you press the button you hear a beep and the number of the programme changes. Current programme shows in the display. This bread maker has 12 programmes.

### Start/Stop

Starts and stops the programme selected. If you need to change programme, press the button for a few seconds and you can then change programme.

Start - press the button and a beep sounds. The colon sign between hours and minutes blinks and the countdown begins.

Stop - to interrupt a programme, press the button until you hear a beep. The beep confirms the programme has been interrupted.

### Crust

By pressing the crust button you can select whether the crust should be light, medium or dark.

### Gram button (bread size)

Press the button to choose size of bread, 750 or 900 g.

### Timer -/+

Is used to adjust the time for starting a programme. By pressing + and - you adjust the time backward or forward by 10 minutes at a time. See section further in this manual.

### On or off?

How can you check if a programme is finished or not? If the colon sign between hours and minutes blinks, the programme is still running. If the colon sign lights steady the programme is finished.

### Error in the display

If the display shows "H:HH" after programme start, this means that the appliance needs to cool. Open the lid and let the appliance cool before you start a new programme. If the display shows "E:2-E:5" or "E:8", pull the plug and contact a service station.

## PROGRAMME

To check how long a certain programme runs, check "Recipes" and "Programme overview".

### 1. Normal

For baking white bread and bread made of wheat and rye flour mixture. This programme is most frequently used and can be used for almost any type of bread.

### 2. French

For baking white bread with longer kneading and baking time than Normal, a more crispy crust.

### 3. Whole Wheat

For baking wholemeal bread. The bread will not rise as much as a white bread, as the flour used is more coarse and darker.

### 4. Quick

Quick programme for baking white bread. The bread will be smaller than if you use Normal programme.

### 5. Sweet

For baking sweet wheat breads.

### 6. Superfast I

Extra fast programme for white bread 750 g within 58 minutes.

### 7. Superfast II

Extra fast programme for white bread 900 g within 58 minutes.

### 8. Dough

For preparation of dough which afterwards is to be baked in a normal oven. A beep sounds when the dough is ready and can be lifted from the pan.





## 9. Jam

For making jam and marmalade. Note! Make sure to remove all seeds since they might damage the coating of the pan. Place all ingredients in the bread pan and choose programme Jam. Press start and the appliance start to heat the ingredients. After that, the appliance will start to mix and at the end cool the ingredients. When the programme is ready you will hear a beep. You can then pour the marmalade/jam into a jar and let it cool completely before storing in the refrigerator.

## 10. Cake

For baking sweet bread made with baking powder, powdered ammonia, or baking soda. Bread baked with this programme does not rise as much and gets more compact. The timer function can not be used since you do not add any yeast. Place all ingredients in the bread pan. Choose programme and before you press Start, stir all ingredients with a wooden spoon - this gives better kneading.

## 11. Sandwich

For baking white sandwich bread with soft crust. Note! With this programme you can not choose crust since it is already pre-set.

## 12. Bake

For extra baking and warming up of finished bread. The kneading bar will not rotate and the preset time of 60 minutes can be interrupted at any time when the requested result is obtained.

## Baking process

- Step 1 Open the lid and remove the baking pan by turning it anti-clockwise and pulling it up.
- Step 2 Place the kneading bar in the middle of the bread pan. If the kneading bar is not placed correctly there is a risk that the ingredients are not blended and kneaded well. Before you put the kneading bar in place, make sure that there are no bread crusts on the driving shaft or in the hole of the kneader.
- Step 3 Add the various ingredients, which all needs to be room tempered, to the baking pan in the following order:
1. Half of the flour.
  2. Fluid (water, milk)
  3. Butter/oil
  4. Egg - if it is included in the recipe.
  5. The rest of the flour
  6. Sugar (place it in one corner of the bread pan).
  7. Salt (place the salt on the opposite side).
  8. Yeast (place the yeast in the middle).
- Note! If the baking programme should not be started immediately it is important that the yeast does not get in contact with the fluid.
- Step 4 Put the baking pan back in place by placing it in the baking chamber and turning it clockwise. Check that pan and kneading bar are put properly in place, otherwise the appliance will not work.
- Step 5 Close the cover and connect the plug to the outlet (230V).
- Step 6 Time "3:00" shows in the display.
- Step 7 Choose a programme by pressing Menu.
- Step 8 Choose crust setting by pressing Crust (light, medium or dark). The chosen setting is showed at the top of the display. with " ".
- Step 9 Choose bread size by pressing Gram. The chosen setting is showed at the top of the display with " ".
- Step 10 Set the timer with +/- . See more regarding timer setting later in the manual.
- Step 11 Press Start, the colon sign between hours and minutes starts blinking and the countdown starts.

**Note!** For the following programmes you can not choose bread size: Fast, Superfast I, Superfast II, Dough, Jam, Cake and Bake.

Time is displayed in hours and minutes. For example: Programme 1, Normal, Crust Medium, 750 g takes 2 hours and 53 minutes.





Under the kneading process (also see “Programme overview”) you hear a beep. After that it is ok to add ingredients as for example dried berries, nuts or similar. Open the lid and add the ingredients, close the lid and the kneading process continues. Note! Let the berries, raisins and nuts soak first and let them dry on kitchen paper. Make sure that the ingredients are not too big or sharp since they may damage the non-stick coating.

Step 12 When the bread is ready you will hear double beeps and the display shows “0:00”. Press Stop for several seconds. When the bread maker beeps again it is a sign that the programme is ended.

Pull the plug and open the lid. Lift up the baking pan with pot-holders - be careful with the hot parts of the appliance! Let the bread cool in the baking pan for at least 10-15 minutes. Turn the bread pan upside down and shake.

Note! The bread pan is made of aluminium and will break if you hit or press on the sides of the pan. After baking the hot pan is fragile and can not be overloaded. If the bread does not come loose directly, carefully turn the button part off the driving shaft until the bread come loose. Carefully remove the kneading bar if it is stucked in the bread. Let the bread cool on a grid. It is recommended to start cutting the bread after 15-20 minutes. If you do not have the possibility to remove the bread from the bread maker it automatically switches to “keep warm” mode up to 60 minutes. This is not included in the time schedule for the programmes.

### How to set the timer

The timer has to be set before pressing Start.

Follow the above 9 steps as described above to “Bake bread”, after that, do as follows: choose programme, choose crust and size. Press the Timer button to increase or decrease the time which is shown in the display. See section “Display”.

All programmes have a preset time, which shows how long time the individual programme will last if the bread maker is started right away. When the timer function is used, additional time should be added as shown below:

Example: The time is 20:30 and the bread should be ready by 7:00 the next morning, i.e. in 10 hours and 30 minutes. If the programme Normal is selected and the display shows 2:53, the time is increased by pressing the Timer button “+” until the display shows 10:30. The time is reduced by pressing Timer button “-”. Maximum time for the timer function is 13 hours.

If the timer is programmed, ingredients such as milk, yoghurt, eggs, cheese etc, should not be placed in the bread pan.

## Ingredients

### Dough liquids

Water is good for white as well as dark meal breads. Milk gives bread a finer texture and a more soft crust. Use dry milk when using the timer function instead of fresh milk, which easily gets sour at room temperature. Junket or yoghurt gives a somewhat sour taste and a fine texture. Long timing should not be used as these products also may get sour at room temperature.

### Oils and fats

Oil, margarine or butter makes the bread more succulent, less crumbly and the bread will stay fresh longer. Use liquid margarine, margarine or butter, melted or room tempered. May be left out, if so wanted.

Sugar, syrup and honey

Accelerate the raising, give taste and colour to the bread. May be left out, if so wanted.

### Flour

Wheat flour can be used for all recipes and has excellent baking qualities.

Light bolted rye flour and sifted rye flour are flour mixtures which do not have to be mixed with wheat flour. Darker and more coarse flour mixtures such as bolted rye flour (dark and with 4 cereals), rye flour (fine and coarse) and graham flour do not have the same ability to generate gluten, and therefore the bread will not become as high as with other mixtures. These mixtures need to be mixed with wheat flour to obtain a good result.

### Salt

Has a positive effect on generating gluten, gives a more even structure and emphasizes the taste in the bread. May be reduced to taste.





### Bran, cereal and flakes

Add fibres to the bread. Substitute about 0.5 dl of the flour for white breads with oat or wheat bran, rye flakes or crushed wheat or rye grains. Place the crushed grains in the dough liquid, so that they can soak liquid during the timer time.

### Raisins, almonds, seeds etc

Adds taste to the bread. A too big portion may retard rising. Preferably to be added during the second kneading after the beep.

### Spices

Added for the taste, most common are anise, fennel, cumin and crushed bitter orange peel. Also try oregano or sweet basil.

### Yeast

In most cases dry yeast should be used. The raising power quickly deteriorates when the packet has been opened. Therefore, fold up the packet carefully, and keep it in the refrigerator. For the quick programme the portion of yeast should be doubled in order for the rising to start in time (fresh yeast can be used with programmes which are started right away. Use approx. 25 gr. for 2.5 dl liquid).

### Tips for a successful result

- Check that the kneading bar and the baking pan are mounted correct.
- Use room tempered ingredients 18-21°C. If room temperature is exceeding 25°C, ingredients should be cold, and timer function should be avoided.
- Do not use old ingredients, and be careful to measure the correct portion.
- Also be careful and add the ingredients in the right order. Place the yeast in a hollow in the flour when using the timer function. Rising may start too soon if the yeast gets in contact with the liquid.
- Do not use too big a portion of coarse flour and grains or similar, which retard the raising power.
- Important: A bread made of coarse flour and heavy ingredients will not become as high as, and does not get the same nice round crust, as a bread made solely with light flour. Instead it will get a compact and succulent texture, and will become better if resting until the next day.
- Do not open the lid during the baking process.

1 tablespoon = 1 tbs = 15 ml

1 teaspoon = 1 tsp = 5 ml

1 pinch = 1 ml

**RECIPES** (time table you find last in each recipe. Some recipes only states one (1) bread size since you will not get a satisfying result for the other size.

### White tin loaf

ingredients	750 g	900 g
water	2,5 dl	3 dl
oil or liquid margarine	1,5 tbs	2 tbs
wheat-flour or wheat-flour special	6,5 dl	7,5 dl
sugar	2 tsp	2,5 tsp
salt	2 tsp	2,5 tsp
dry yeast	2 tsp	2,5 tsp
Programme: Normal	2,53 hours)	(3,00 hours)

### Lingonberry bread

ingredients	750 g	900 g
water	2 dl	2,5 dl
lingonberry jam	1,5 dl	2 dl
oil or liquid margarine	1,5 tbs	2 tbs
course rye flour	4,5 dl	6 dl
wheat flour or wheat flour special	3 dl	4 dl
salt	2 tsp	2,5 tsp
dry yeast	2 tsp	2,5 tsp
Programme: Normal	2,53 hours)	(3,00 hours)

### Italian bread

Ingredients	750 g	900 g
water	2,5 dl	3 dl
olive oil	2,5 tbs	3 tbs
pressed garlic	2-3 cloves	3 cloves
wheat-flour or wheat-flour special	6,5 dl	7,5 dl
finely grate Parmesan	0,75 dl	7 dl







salt	2 tsp	2,5 tsp
dry yeast	2 tsp	2,5 tsp
Programme: Normal	(2,53 hours)	(3,00 hours)

**Greek bread**

Ingredients	750 g	900 g
yoghurt	0,75 dl	1 dl
water	2,5 dl	3 dl
olive oil	2 tbs	2,5 tbs
sifted rye flour	7,5 dl	9 dl
oregano	2 tsp	2,5 tsp
salt	2 tsp	2,5 tsp
dry yeast	2 tsp	2,5 tsp
Programme: French	(3,40 hours)	(3,50 hours)

**Nobis bread**

Ingredients	750 g	900 g
water	2,5 dl	3 dl
oil	2 tbs	2,5 tbs
wheat-flour or wheat-flour special	5,5 dl	6,5 dl
whole weat flour	1,5 dl	2 dl
salt	2 tsp	2,5 tsp
dry yeast	2 tsp	2,5 tsp
Programme: French	(3,40 hours)	(3,50 hours)

**Farmers bread**

Ingredients	750 g	900 g
water	2,5 dl	3 dl
oil	2 tbs	2,5 tbs
wheat flour	6,5 dl	7 dl
salt	2 tsp	2,5 tsp
dry yeast	2 tsp	2,5 tsp
Programme: French	(3,40 hours)	(3,50 hours)

**Coarse rye bread**

Ingredients	750 g	900 g
water	2,5 dl	3 dl
oil or fluid margarine	2 tbs	2,5 tbs
syrup	2 tsp	2,5 tbs
wheat-flour or wheat-flour special	4,5 dl	5,5 dl
wheat-bran	1,5 dl	2 dl
4 kind of corn farmhouse bread wheat-flour	2 dl	2,5 dl
salt	2 tsp	2,5 tsp
dry yeast	2 tsp	2,5 tsp
Programme: Whole wheat	(3,32 hours)	(3,40 hours)

**Sweetened rye bread**

Ingredients	750 g	900 g
water	2,5 dl	3 dl
syrup	1,5 tbs	2 tbs
dark farmhouse bread flour	7,5 dl	9 dl
salt	2 tsp	2,5 tsp
grinded caraway	2 tsp	2,5 tsp
dry yeast	2 tsp	2,5 tsp
Programme: Whole wheat	(3,32 hours)	(3,40 hours)

**Dark farmhouse bread**

Ingredients	750 g	900 g
water	2,5 dl	3 dl
oil or liquid margarine	1,5 tbs	2 tbs
syrup	2 tbs	2,5 tbs
dark farmhouse bread flour	7,5 dl	9 dl
salt	2 tsp	2,5 tsp
bread spices	2 tsp	2,5 tsp
dry yeast	2 tsp	2,5 tsp
Programme: Whole wheat	(3,32 hours)	(3,40 hours)

**Wort bread**

Ingredients	750 g	900 g
beer or stout	2,5 dl	3 dl
oil or liquid margarine	2,5 tbs	3 tbs
syrup	2,5 tbs	3 tbs
sifted rye flour	4,5 dl	5,5 dl
wheat flour or wheat flour special	2 dl	2,5 dl
salt	1,5 tsp	2,5 tsp



wort with spices (Santa Maria)	1,5 dl	2 dl
dry yeast	2,5 tsp	3 tsp
Programme: Whole wheat	(3,32 hours)	(3,40 hours)

<b>Fruit bread</b>		900 g
milk		2,25 dl
egg		1
liquid margarine or soft butter		3 tbs
wheat flour		6,5 dl
sugar		0,5 dl
crushed cardamom		1,5 tsp
dry yeast		1,5 tsp
raisin (added when the beep sounds during second kneading)		0,5 dl
cake filling (added when the beep sounds during second kneading)		0,5 dl
Programme: Sweet		(2,50 hours)

<b>Saffron bread</b>		900 g
milk		3 dl
liquid margarine or soft butter		3 tbs
wheat flour		6,5 dl
salt		a pinch
sugar		2 tbs
saffron		0,5 gr
dry yeast		1,5 tsp
currant (added when the beep sounds during second kneading)		0,75 dl
Programme: Sweet		(2,50 hours)

<b>Long rusks</b>		900 g
milk		3 dl
liquid margarine or soft butter		4 tbs
wheat flour		7,5 dl
salt		a pinch
sugar		3 tbs
dry yeast		2,5 tsp
Programme: Sweet		(2,50 hours)

Let the bread cool under a baking cloth. Cut in 2 cm thick slices and cut each slice in 3-4 long pieces. Place them on a plate and toast in the oven (in the middle section) 200°C until golden, about 5-7 minutes. Place the rusks in a roasting pan and after dry at 100°C for 2 hours with the oven door slightly opened.

<b>White quick bread</b>	750 g	900 g
water (45-50 degrees)	2,5 dl	3 dl
oil or liquid margarine	1 tbs	1,5 tbs
wheat flour	7,5 dl	8,5 dl
sugar	1,5 tbs	2 tbs
salt	1,5 tsp	1,5 tsp
dry yeast	1,5 tsp	2 tsp
Programme: 750 g bread is baked with Superfast I and 900 g with Superfast II (both 0,58 hours)		

<b>Soured milk bread</b>	750 g
soured milk	3 dl
syrup	0,5 dl
wheat flour	3,5 dl
wholemeal flour	3 dl
rasins	1,5 dl
salt	1 tsp
bicarbonate	2 tsp
Program: Quick	(1,40 hours)

<b>Sandwich bread</b>	750 g	900 g
water	2,5 dl	3 dl
oil or liquid margarine	2,5 tbs	3 tbs
wheat-flour	6,5 dl	7,5 dl
milk powder	2,5 tbs	3 tbs
sugar	2 tsp	2,5 tsp
salt	2 tsp	2,5 tsp
dry yeast	2 tsp	2,5 tsp
Programme: Sandwich	(2,55 hours)	(3,00 hours)





### Olive- and feta buns

water	900 g
oil or liquid margarine	3 dl
wheat flour	2 tbs
salt	7,5 dl
dry yeast	2 tsp
Programme: Dough	2 tsp
	(1,3 hours)

### Filling

Feta cheese	200 g
Black olives without seeds	ca 30 chopped

Place the dough on a flour powdered surface. Split the dough in two. Roll each dough to a rectangle. Spread the cheese and chopped olives over the dough and roll from the long side as a swiss roll. Cut in 12 pieces and place them with the section surface upwards on a greased plate or oven paper. Let them rise covered for ca 30 minutes. Bake in the middle section of the oven for 8-10 minutes at 225 degrees.

### Pizza

water	1,5 dl
oil	2 tbs
wheat flour	4,5 dl
salt	1 tsp
dry yeast	1,5 tsp

### Filling

tomato paste	1 dl
grated cheese	8 dl
optional filling	
dried oregano, basil or thyme	
Programme: Dough	(1,3 hours)

Place the dough on a flour powdered surface and shape it like a large flat-long shaped bun. Place it on a greased oven paper and roll it directly on the paper so it is almost covered. Place the paper on top of a moistened towel so that it won't slip. Add tomato paste, ham, mushrooms etc and end with the cheese. Bake for 15-20 minutes at 250 degrees in the middle section of the oven. Top with herbs.

### Crank's buns

water	900 g
graham wholemeal	3 dl
wheat-flour	4,5 dl
brown sugar	3 dl
salt	1,5 tsp
dry yeast	1,5 tsp
Programme: Dough	2,5 tsp
	(1,30 hours)

Place the ready dough on flour powdered table. Form the dough to 12 oval buns. Place them on an oven plate. Allow to rise covered approx 30 minutes. Bake in middle of oven at 225°C for 8-10 minutes.

### Strawberry jam

fresh strawberries	ca 500 g (ca 1 litre massed or thinly sliced)
jam sugar	3 dl
lemon	3 tbs fresh pressed or 1 tbs concentrated
Programme: Jam	(1,20 hours)

Mix all ingredients in the bowl before start. Pour the warm jam when ready, into clean small glass jars and put the lid on while warm. Let cool and place in the fridge to set over night.

### Raspberry jam

Frozen or fresh raspberries	500 g thawed, let them run off
jam sugar	3 dl
Programme: Jam	(1,20 hours)

### Citrus marmalade

oranges	4-5 un-peeled = 6 dl (500 g) peeled and thinly sliced pieces
lemon	1 peeled and sliced thinly
jam sugar	3 dl



Programme: Jam (1,20 hours)

Read the instructions under "Strawberry jam".

**Bread free of gluten**

The bread can be diversified in taste and fibre-contents by adding some of the suggested extra ingredients. Avoid timer-setting. Bread free of gluten is only recommended to bake in 900 g for best result. The recipes are made for 900 g setting.

<b>White tin loaf</b>	900 g
water	6 dl
oil	3,5 tbs
Finax flour mix or italian flour mix	
MixWells light base flour or light gluten- and lactose free	12 dl
Or Semper mix with milk or Semper fine mix	13 dl
salt	1,5 tsp (heaped)
dry yeast	1,5 tsp (heaped)
Programme: Normal and light setting	(3,00 hours)

The bred will be light at the top but will have nice colour around. If you bake at Medium you will have a nice colour at the top but darker around. Extra ingredients: 2-3 tsp bread seasoning, 3-4 tbs sun flower seeds.

<b>White tin bread with buchweat</b>	900 g
water	6 dl
oil	3,5 tbs
Finax flour mix or italian flour mix	
MixWells light base flour or light gluten- and lactose free	11 dl
Or Semper mix with milk Semper fine mix	10 dl
buchweat flakes	1 dl
salt	1,5 tsp
dry yeast	1,5 tsp
Programme: Normal and light setting	(3,00 hours)

Extra ingredients: 2-3 tsp bread seasoning, 3-4 tbs sunflower seed.

<b>Soured milk bread</b>	750 g
soured milk	3 dl
syrup	0,5 dl
Finax gluten free flour mix or MixWells light base flour	3,5 dl
Finax coarse flour mix or MixWells dark base flour	3 dl
rasins	1,5 dl
salt	1 tsp
bicarbonat	2 tsp
Programme: Quick and light setting	(1,40 hours)

<b>Mix bread</b>	900 g
water	4 dl
oil	1,5 tbs
syrup	1,5 tbs
Finax gluten free flour mix or MixWells light base flour	5 dl
Finax coarse flour mix or MixWells dark base flour or	3,5 dl
Semper with milk	5,5 dl
Semper coarse flour mix	2,5 dl
salt	1,5 tsp
dry yeast	2 tsp
Programme: Normal	(3,00 hours)



## Granola bread

water  
oil  
Finax flour mix or italian flour mix  
MixWells light base flour or light gluten-  
and lactose free

900 g  
4 dl  
2,5 tbs

7,5 dl

Or Semper gluten free mix with  
milk or Semper fine mix  
Granola (ex Finax)  
salt  
dry yeast  
bread seasoning in wanted  
Programme: Normal

7,5 dl  
1,5 dl  
1,5 tsp  
1,5 tsp  
2 tsp  
(3,00 hours)

Retailer of gluten free flour used in the recipes:

[www.mixwell.se](http://www.mixwell.se)

[www.finax.se](http://www.finax.se)

[www.semper.se](http://www.semper.se)

## Programme overview

Programme	Timer	1. kneading	2. kneading	Pause	3. kneading	Pause	Shaping	Pause	Rise	Baking	Keep warm
<b>1 Normal 750 g</b>	13:00-2:53	2 m	7 m	20 m	14 m*	20 m	30 s	4 ½ m	45 m	60 m	60 m
<b>Normal 900 g</b>	13:00-3:00	2 m	8 m	20 m	15 m*	20 m	30 s	4 ½ m	45 m	65 m	60 m
<b>2 French 750 g</b>	13:00-3:40	2 m	14 m	40 m	19 m*	20 m	30 s	9 ½ m	50 m	65 m	60 m
<b>French 900 g</b>	13:00-3:50	2 m	16 m	40 m	22 m*	20 m	30 s	9 ½ m	50 m	70 m	60 m
<b>3 Whole Wheat 750 g</b>	13:00-3:32	2 m	7 m	25 m	18 m	20 m	30 s	14 ½ m	70 m	55 m	60 m
<b>Whole Wheat 900 g</b>	13:00-3:40	2 m	8 m	25 m	25 m	20 m	30 s	14 ½ m	70 m	60 m	60 m
<b>4 Quick</b>	13:00-1:40	2 m	5 m	5 m	7 m 55 s	0 m	5 s	0 m	0 m	80 m	60 m
<b>5 Sweet 750 g</b>	13:00-2:50	2 m	8 m	5 m	20 m*	20 m	30 s	9 ½ m	55 m	50 m	60 m
<b>Sweet 900 g</b>	13:00-2:55	2 m	8 m	5 m	20 m*	20 m	30 s	9 ½ m	55 m	55 m	60 m
<b>6 Superfast I - 750 g</b>	13:00-0:58	2 m	10 m	0 m	0 m	0 m	0 s	0 m	11 m	35 m	60 m
<b>7 Superfast II - 900 g</b>	13:00-0:58	1 m	8 m	0 m	0 m	0 m	0 s	0 m	9 m	40 m	60 m
<b>8 Dough</b>	1:30	2 m	18 m	0 m	0 m	20 m	30 s	9 ½ m	40 m	0 m	0 m
<b>9 Jam</b>	1:20	0 m	0 m	15 m	0 m	0 m	0 s	0 m	45 m	0 m	20 m
<b>10 Cake</b>	2:50	2 m	8 m	5 m	20 m*	29 m	30 s	30 s	35 m	70 m	60 m
<b>11 Sandwich 750 g</b>	13:00-2:55	3 m	12 m	40 m	5 m*	24 m	30 s	30 s	40 m	50 m	60 m



<b>Sandwich 900 g</b>	13:00- 3:00	3 m	12 m	40 m	5 m*	24 m	30 s	30 s	40 m	55 m	60 m
<b>12 Only Baking</b>	0:10- 1:00	0 m	0 m	0 m	0 m	0 m	0 s	0 m	0 m	10 totally 60 m	60 m

Timer: 13:00 is the maximum timer setting and the time above that, is the total time for the programme.

Paus: the baking machine pauses and the dough is rising.

Shaping: the kneading bar rotates several times to shape the bread.

Keep warm: The machine keeps the bread warm for 60 minutes.

\* The beep signal indicates that you can add extra ingredients, sounds during the third kneading.  
m = minutes and s = seconds.

At the first pause the dough will have a temperature of ca 26°C, at the second and third pause 32-33°C and the rising process occurs at 35°C temperature.

### Problems that may occur and ways to solve them

Different factors can influence the baking result. Below you will find examples and solutions how you can solve the problems.

#### The bread has collapsed

If the bread has collapsed completely the dough has been too moist. Add less fluid. When you use fruit and vegetables, let them drain first and dry them before you add them. You can also use a lighter flour. Another cause might be that the dough may have risen too long. Use 1-2 g less yeast. Too much dough fluid can also cause bread collapse or that the flour that has been added need less fluid than the recipe declares. Add 10-20 ml less fluid for next baking.

#### The bread is doughy in the middle

If the middle is doughy and not baked enough, the flour may be the cause. This can happen with coarse flour as wholemeal- or rye flour. Try with one extra kneading process when one of these flours is used: when the appliance has ended the first kneading, shut off the appliance. Set the same programme again and press Start. The machine will start another kneading process and more air comes into the dough. You can also try to set the baking degree on "Dark" which gives a slightly higher temperature.

#### The bread has risen too much

If the bread gets bigger than normal you have added too much yeast. Check the amount and type of yeast.

Too much sugar can also over activate the yeast. Use less sugar and be careful with dried fruit and honey. Try to add 10-20 ml less fluid but be careful. If you reduce the fluid too much it will arrest the rising process.

If you use too finely grounded flour it can cause over rising. These types of flour do not need as much yeast as normal grounded flour.

#### The bread gets too dry

Use less flour or add 1 tbs extra fluid.

When the bread maker mix heavy doughs or when you use a programme with longer kneading time it might make the bread maker shake during process.

Make sure to place it on a steady flat surface and not too close to the edge of the bench.

#### The bread is not enough baked

When you use wholemeal flour the bread crust might be too pale or not baked enough.

Check the use-by date on the yeast.

The yeast might also be affected by the temperature of the dough fluid.

Check how much salt you have added, too much salt may affect the rising/baking.

#### The bread gets burnt and stuck to the bowl

The bowl is scratched and/or the non stick coating is damaged. Replace with a new bowl.

## FAQ - frequently asked questions

### Question: Why does the size (height) and shape of the bread vary?

Answer: Size and shape may vary depending on the temperature of the ingredients, quality and quantity of the ingredients.

### Question: My bread did not rise, why?

Answer: You forgot to add the yeast, too small amount of yeast or too old yeast.





**Question: How does the timer work?**

Answer: You can not set the timer for less than 2:53 hours or more than 13 hours. The timer needs a minimum of 2 hours and 53 minutes to work through all phases in the programme. The ingredients can be unusable if they are placed in the baking machine earlier than 13 hours before starting. For more information see "How to set the timer".

**Question: Why can't I add extra ingredients to the base ingredients already from the beginning?**

Answer: To get the right shape of the bread and/or dough and be able to rise, you have to wait to add dried fruit etc. There is a risk that these ingredients is smashed during kneading process and they might get stuck together and not evenly spread in the dough. Add extra ingredients after first beep signal. You can not add extra ingredients if you choose one of the quick programmes.

**Question: Can you use fresh milk instead of water?**

Answer: Yes, but not if you use the timer. Add the same amount fluid as mentioned in the recipe.

**Question: I can't get the bread out of the bread pan, what do I do?**

Answer: Maybe the non-stick coating in your pan is damaged or the bread has not cooled enough. If the coating is damaged we recommend to order a new one. Remove the pan from the machine directly after the programme ends, let the bread cool for 15-20 minutes. Turn the pan upside down and shake it until the bread loosen. Let it cool for another 15-20 minutes before you slice it.

**Question: The kneading bar gets stuck in the bread after removing the bread from the pan, is this normal?**

Answer: It is completely normal. Let the bread cool and then remove the kneading bar. You can also cut a small opening and remove it.

**Question: How do I clean the inside of the baking machine if dough has run over?**

Answer: You can clean the inside with oven cleaning. Be careful to protect the heating element. You can clean the heating element by starting a complete programme once or twice without any ingredients. This will burn eventual rest from the element.

**Question: I can't eat bread that includes sugar. Can you make sugar free bread in the bread machine?**

Answer: Yes it is possible. Exclude the sugar from the base recipes. If you do, you should also exclude the salt.

**Question: My bread collapses when the programme goes from rising to baking. Why?**

Answer: Either you have added too much yeast or too much fluid. Maybe the flour you use needs less fluid then the recipe says. It is recommended to try to add 10-20 ml less fluid.

**Question: When I bake with raisins, all raisins gets stuck in the bottom of the bread. How do I avoid this?**

Answer: The dough is probably too compact and can not spread the raisins evenly. Add 10-20 ml extra fluid. This makes the dough more elastic and the raisins will mix better with the dough. Make sure that the raisins are not too moist.

**Question: Can I use fresh yeast instead of dry yeast?**

Answer: Fresh yeast can be used with the programmes that starts directly (not timer). Crumble the yeast first of all and place it in the bottom of the pan, then add the water/fluid end after that the rest of the ingredients. Use ca 25 g to 2,5 dl fluid. Use 25 g to coarse bread and 50 g to light bread.

**Question. The crust sometimes gets light and sometimes dark, why?**

Answer: You can adjust this with the button "Crust".

**Question: What has happened if the bread get so high that it comes in contact with the lid?**

Answer: Too much yeast and/or sugar was added, which makes too much air in the dough and increased rising.

**Question: Why can't I add fruit when I use some of the quick programmes?**

Answer: The time for rising is shorter and if you add extra ingredients it will affect the baking time and the result will not be good.

**Question: The baking machine is kneading slower when I make coarse bread, why?**

Answer: This is normal. The machine can handle it but it might be a good idea to add 1 extra tbs fluid to the dough.

**Question: Can you shut off or lower the noise of the beep signal?**

Answer: No unfortunately not. The sound level is pre-set and meant to be heard during day time when you have a lot of noises around you.



## Cleaning and maintenance

Unplug the appliance and let the machine cool before cleaning. Do not use steel wool, rough sponges, scouring powder or other scratching agents. Make sure that the machine and equipment are completely dry before storing.

### Cover

Wipe cover, window, display and lid with a damp cloth and some mild detergent. Dry after.

### Oven

Dry bread crusts with a damp cloth. Dry after. Note! Do not touch the heating element since it is fragile. You can clean the heating element by starting a complete programme once or twice without any ingredients. This will burn eventual rest from the element.

### Baking pan and kneading bar

Clean pan and kneading bar in warm water after each use. Do not use washing detergent (not necessary) or brush that can scratch the non-stick coating. If the kneading bar is stucked on the inner driving shaft, pour some water in the bottom of the pan. Leave it for a while to loosen the bread rests. Make sure to clean the driving shaft carefully. Do not leave water in the pan for too long and do not immerse it in water.

Do not wash the bread pan or kneading bar in the dishwasher.

After some time the bread pan can shift colour. This is caused by moist and heat but does not affect the performance of the appliance.

## Disposal of the appliance



Legislation requires that all electrical and electronic equipment must be collected for reuse and recycling. Electrical and electronic equipment marked with the symbol indicating separate collection of such equipment must be returned to a municipal waste collection point.

## OBH Nordica LIMITED GUARANTEE

### The Guarantee

OBH Nordica guarantees this product against any manufacturing defect in materials or workmanship during 2 years within Sweden, Norway, Denmark and Finland, starting from the initial date of purchase or delivery date.

This manufacturer's commercial guarantee covers all costs related to restoring the proven defective product so that it conforms to its original specifications, through the repair or replacement of any defective part and the necessary labour. At OBH Nordica's choice, a replacement product may be provided instead of repairing a defective product. OBH Nordica's sole obligation and your exclusive resolution under this guarantee are limited to such repair or replacement.

### Conditions & Exclusions

OBH Nordica shall not be obliged to repair or replace any product which is not accompanied by a valid proof of purchase. The defective product may be returned to the store of purchase.

This guarantee applies only for products purchased and used for domestic purposes and will not cover any damage which occurs as a result of misuse, negligence, failure to follow OBH Nordica instructions, or a modification or unauthorised repair of the product, faulty packaging by the owner or mishandling by any carrier. It also does not cover normal wear and tear, maintenance or replacement of consumable parts, or the following:

- using the wrong type of water or consumable
- mechanical damages, overloading
- damages or poor results specifically due to wrong voltage or frequency as stamped on the product ID or specification
- ingress of water, dust or insects into the product
- scaling (any de-scaling must be carried out according to the instructions for use)
- damage as a result of lightning or power surges
- damage to any glass or porcelain ware in the product
- accidents including fire, flood, etc
- professional or commercial use

### Consumer Statutory Rights

OBH Nordica's commercial guarantee does not affect the Statutory Rights a consumer may have or those rights that cannot be excluded or limited, nor rights against the retailer from which the consumer purchased the product. This guarantee gives a consumer specific legal rights, and the consumer may also have other legal rights which vary from Country to Country. The consumer may assert any such rights at his sole discretion.





These instructions are also available on our website [www.obhnordica.com](http://www.obhnordica.com).

**TEFAL - OBH Nordica Group AB**

Löfströms Allé 5  
SE-172 66 Sundbyberg  
Phone: +46 08-629 25 00  
[www.obhnordica.com](http://www.obhnordica.com)

**Technical data**

OBH Nordica 6544  
600 W  
230V ~, 50 Hz



These instructions are subject to alterations or improvements.









SE/JG/6544/130717

