



DESIGNING GOOD LIFE

Blender

MASTER STEEL+

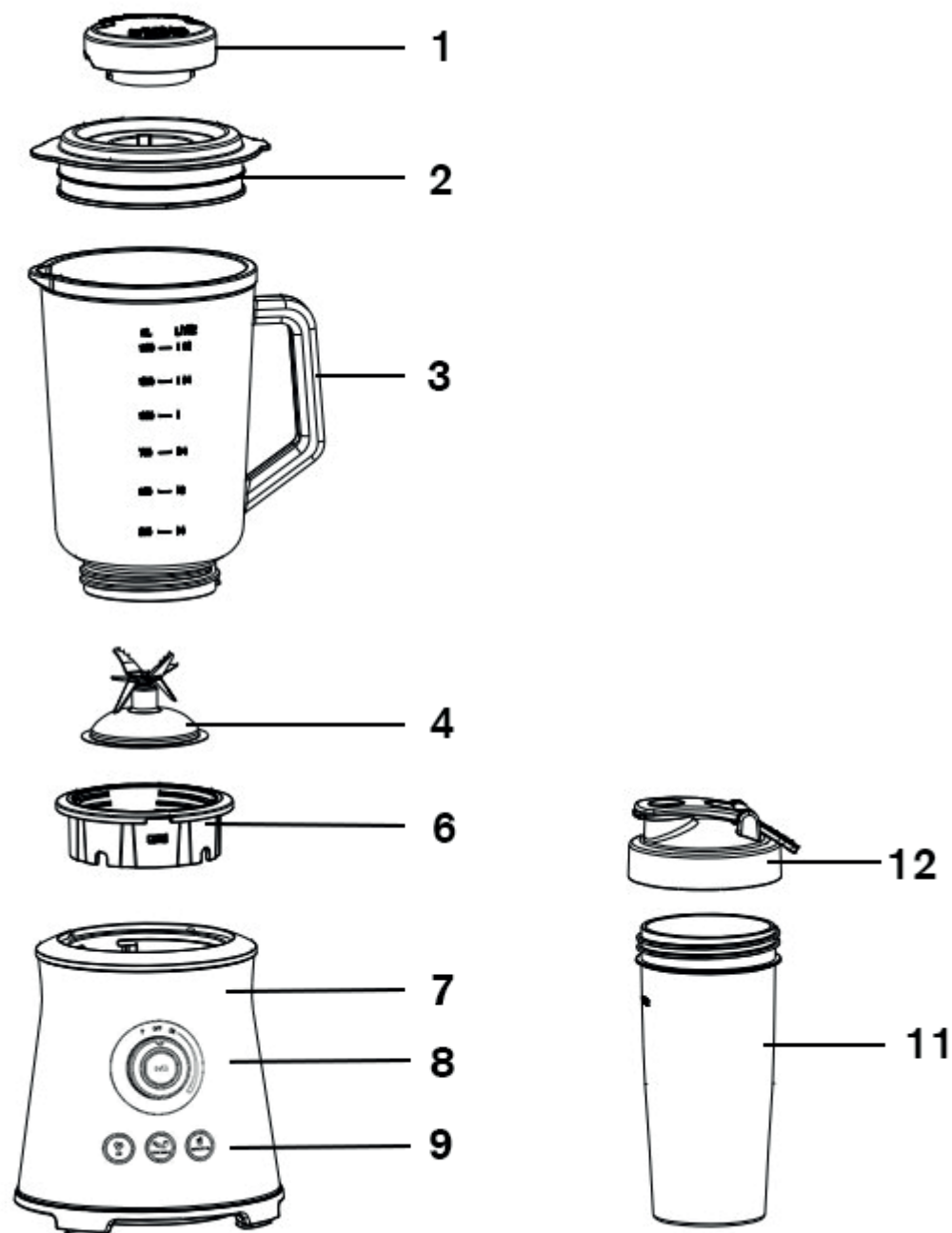
1000 W

*Powerful compact 2-in-1 blender
at home and to go*



Making good!

Bruksanvisning - svenska.....sida	4 - 10
Brugsanvisning - dansk.....side	11 - 17
Bruksanvisning - norsk.....side	18 - 24
Käyttöohjeet - suomi.....sivu	25 - 31
Instructions of use - english.....page	32 - 39



Säkerhetsanvisningar

1. Läs igenom bruksanvisningen noga innan användning och spar den för framtida bruk.
2. Anslut endast apparaten till 230 volt växelström och använd endast apparaten till det den är avsedd för.
3. Dra alltid ur kontakten vid uppehåll i användandet, om problem uppstår, efter användning, när det sätts på eller tas av delar från apparaten samt innan rengöring och underhåll.
4. Apparaten får inte nedsänkas i vatten eller andra vätskor.
5. Apparaten får inte användas av barn. Förvara apparaten och dess sladd utom barns räckhåll.
6. Rengöring och underhåll får inte utföras av barn. Barn ska hållas under uppsyn så att de inte leker med apparaten.
7. Denna apparat kan användas av personer med begränsad fysisk, sensorisk eller mental förmåga eller som har brist på kunskap/erfarenhet av apparaten, om användning sker under övervakning eller efter instruktion hur apparaten används på ett säkert sätt och att de är medvetna om möjliga risker.
8. Felaktig hantering av apparaten kan orsaka potentiell skada. Hantera alltid apparaten med försiktighet.
9. Hantera alltid knivbladen försiktigt när skålen töms samt under rengöring.
10. Starta inte apparaten utan lock.
11. Undvik all kontakt med knivbladen eller andra rörliga delar.

12. Var uppmärksam på att hett vatten kan stänka upp ur blenderkannan om det heta vattnet tillsätts för snabbt.
13. Se till att sladden inte hänger fritt ned från bänkytan.
14. Sätt aldrig apparaten på eller i närheten av kokplattor, öppen eld eller liknande.
15. Apparaten får endast användas under uppsyn.
16. **Handskas försiktigt med apparaten, då knivarna är mycket vassa!** Rör inte knivarna under användning. Se till att varken fingrar eller redskap kommer i kontakt med knivarna! Dra alltid ur kontakten innan rengöring.
17. Apparaten får inte användas kontinuerligt utan paus. Maximal användningstid: 3 minuter. Vänta minst 1 minut innan apparaten används igen.
18. Kontrollera alltid apparat, sladd och kontakt innan användning. Om sladden skadats måste den bytas av tillverkaren, legitimerad serviceverkstad eller en behörig person för att undvika fara.
19. Extra skydd rekommenderas genom installation av jordfelsbrytare med en märkström av 30 mA. Kontakta en auktoriserad elektriker.
20. Apparaten är endast för privat bruk.
21. Om produkten används till annat än den är till för, eller används utan att respektera bruksanvisningen bär användaren själv ansvaret för eventuella följder. Eventuella skador på produkten därav täcks inte av reklamationsrätten.

Innan användning

Rengör apparat, kanna, mugg och lock enligt anvisningarna under avsnittet "Rengöring och underhåll". Knivsatsen är mycket vass och ska hanteras med största försiktighet. Knivsatsen kan tas bort och diskas separat.

Apparatens delar (se illustration sid 3)

1. Påfyllningslock
2. Lock
3. Blenderkanna 1,5 liter
4. Knivsats
5. Packning (ej med på illustration)
6. Låsring
7. Motordel
8. Strömbrytare/hastighetsvred
9. Programvalsknappar
10. Packning (ej med på illustration)
11. Take away-mugg 600 ml
12. Lock till take away-mugg

Användning

Blendern kan användas till att blanda, hacka, puréa och mixa t ex milkshakes, barnmat, soppor och såser. Dessutom kan du krossa is till drinkar etc.

Blenderkannan/take away-muggen monteras på motordelen efter rengöring genom att först trä på packningen runt knivsatsen, placera knivsatsen i blenderkannans/take away-muggens botten och därefter skruva fast låsringen på blenderkannan/take away-muggen.

Se till att apparaten är avstängd och placera sedan blenderkannan/take away-muggen på motordelen så att låsringen passar in i motordelens skåror. Känn efter så att kannan/muggen sitter rakt och stabilt.

Blenderns motor driver knivbladen i hög hastighet för att garantera en grundlig mixning. Därför är det viktigt att blendern alltid står på ett plant och torrt underlag innan den startas. Kontrollera också att blenderkannan/take away-muggen är korrekt placerad på motordelen, annars går inte apparaten att starta. Kom ihåg att placera lock och påfyllningslock på blenderkannan innan blendern startas.

Fyll blenderkannan/take away-muggen med det som ska mixas (överskrid aldrig maxgränsen 1,5 l/600 ml) och placera den på motorenheten.

OBS! Notera att man inte kan mixa heta vätskor i take away-muggen (som t ex soppa) pga trycket som kan uppstå i muggen.

Man kan däremot först mixa den varma vätskan i blenderkannan och sedan hälla över den i take away-muggen om man vill.

Kontrollera att hastighetsväljaren står i position "OFF" och sätt därefter i kontakten i ett vägguttag. Vrid hastighetsväljaren till ON och fortsätt till önskat läge (signallamporna ändras från rött till blått). Mixa i några sekunder och vrid därefter tillbaka hastighetsväljaren till "OFF" och kontrollera konsistensen. Fortsätt mixningen om så behövs.

Använd pulsläget (P) vid korta tidsintervaller samt till att krossa is. Hastighetsväljaren måste hållas kvar i pulsläget för att blendern ska fungera. Så snart hastighetsväljaren släpps stängs blendern av.

Det rekommenderas att man provar sig fram till den hastighet som passar bäst till det som ska mixas.

Blenderkannan/take away-muggen får aldrig tas bort när motorn arbetar.

Du kan även välja ett av de förinställda programmen som passar till det du önskar mixa.

Program

Ice crush

Tillsätt max 10 iskuber i kannan. Blendern arbetar i pulsintervaller i ca 45 sekunder om inte blendern stängs av manuellt med strömbrytaren, eller genom att vrida hastighetsvredet till OFF.

Fruits & Vegetables

Blendern arbetar accelererande i ca 2,5 minut om inte blendern stängs av manuellt med strömbrytaren, eller genom att vrida hastighetsvredet till OFF.

Smoothie

Blendern arbetar i olika hastigheter alternerande i ca 1 minut om inte blendern stängs av manuellt med strömbrytaren, eller genom att vrida hastighetsvredet till OFF.

Vrid strömbrytaren till ON och tryck sedan på valfri programknapp. Programmet påbörjas och signallamporna lyser blått.

Vill du pausa i ett program trycker du på strömbrytaren och återaktiverar med samma knapp.

Håll alltid koll på mixningen och stäng av apparaten om önskat resultat uppnåtts innan programmet avslutas automatiskt. Dra alltid ur kontakten efter avslutad användning.

Om inte apparaten stängs av manuellt inom 3 minuter stängs apparaten av automatiskt.

Överhettning

Om apparatens överhettningssäkring aktiveras och apparaten stängs av (innan 3 minuters användning). Vrid i så fall strömbrytaren till OFF och dra ur kontakten. Vänta i 30 minuter innan apparaten startas igen.

Mixning av varm vätska (får ej mixas i take away-muggen)

Blenderkannan tål varma ingredienser och varma vätskor/soppor upp till 65°C. När varm vätska mixas i en stängd behållare (t ex blenderkanna med lock) kan tryck uppstå på grund av att luften i kannan utvidgas hastigt av värmen. Det är därför i startögonblicket risk att locket flyger av och varm vätska sprutar ut. För att undvika tryck vid mixning av varma ingredienser, starta på lågt varvtal och öka successivt, sopprogrammet är idealiskt i detta läge.

1. Fyll max halva kannan med de ingredienser som önskas (såsom t ex grönsaker, rotfrukter mm).
2. Starta blendern och håll därefter långsamt i vätskan (varm buljong, grädd eller liknande) genom hålet i locket. Stäng inte av blendern medan detta görs. Om blendern stängs av med varm vätska i och därefter startas igen, uppstår på grund av motorns höga varvtal, ett tryck från botten som gör att locket kan flyga av. Börja alltid på lägsta hastighet och öka successivt.

Om blendern trots allt stängts av under ovanstående process och skall startas igen, håll ett tryck med handen ovanpå locket – med handduk/grytlapp eller liknande – och se upp för eventuellt stänk av varm vätska. Enbart varm vätska skall ej mixas då trycket i kannan blir för högt.

Om man vill tillsätta ytterligare ingredienser eller vätska under användning med blenderkannan kan man göra det, förutsatt att mixningen avbryts innan knoppen eller hela locket tas av. Se till att ingredienserna som ska tillsättas inte är tjockflytande eller för tunga för motorn att bearbeta. Fyll eventuellt på lite vätska genom locket om det går tungt, eller avbryt mixningen och skrapa ner blandningen mot kniven med en gummiskrapa.

Tillsätt inte kolsyrade drycker i take away-muggen. Förvara aldrig take away-muggen i kylskåp med knivsatsen monterad utan sätt på medföljande lock.

SE TILL ATT BÅDE LOCK OCH PÅFYLLNINGSLOCK SITTER PÅ BLENDERKANNAN INNAN APPARATEN STARTAS IGEN!

Rengöring och underhåll

Dra alltid ur kontakten innan rengöring. Diska kannan, mugg, lock och knivsats för hand eller i diskmaskin efter varje användning. **Viktigt!** Rengör alltid kannan/muggen **direkt** efter användning. Detta för att undvika missfärgning. Torka alla delarna noggrant innan de ställs undan. Använd inte rengöringsmedel med repande effekt. Ta bort envisa fläckar genom att blötlägga och gnida med en mjuk trasa och mildt rengöringsmedel. Använd en lätt fuktad trasa vid rengöring av motorenheten. Låt torka grundligt innan apparaten återanvänds eller ställs undan.

Du kan även rengöra blenderkannan/muggen genom att hälla ca 3 deciliter vatten tillsammans med några droppar diskmedel. Kör sedan ca 1 minut. Skölj därefter kannan noga med rent vatten.

Avlägsna knivsatsen från blenderkannan/take away-muggen och rengör den för hand eller i diskmaskin. Kom ihåg att ta bort packningen som sitter runt låsringen samt i locket till take away-muggen och rengör även dessa. Torka därefter torrt. Packningen i locket tas enklast bort med hjälp av en plaststicka eller liknande (var försiktig så att inte packningen skadas). Notera att knivarna är mycket vassa.



Om blenderkannans knivsats är svår att vrida loss, ta hjälp av en skruvmejsel eller liknande (se bild).

VIKTIGT!
MOTORDELEN FÅR ALDRIG NEDSÄNKAS I NÅGON FORM AV VÄTSKA!

Kassering av förbrukad apparatur



Enligt lag ska elektriska och elektroniska apparater insamlas och delar av apparaterna återvinnas. Elektriska och elektroniska apparater märkt med symbolen för avfallshantering ska kasseras på en kommunal återvinningsstation.

OBH Nordicas BEGRÄNSADE GARANTI

Garantin

OBH Nordica garanterar att den här produkten är fri från tillverkningsdefekter vad gäller material och hantverk under 2 år i Sverige, Norge, Danmark och Finland. Garantin börjar löpa den dag då produkten köps eller levereras.

Denna tillverkarens kommersiella garanti omfattar alla kostnader relaterade till att återställa den bevisat defekta produkten så att den överensstämmer med originalspecifikationerna via reparation eller ersättning av eventuellt defekta delar samt nödvändig arbetsinsats. Efter OBH Nordicas gottfinnande kan en ersättningsprodukt tillhandahållas istället för att reparera den defekta produkten. OBH Nordicas enda skyldighet, och din exklusiva gottgörelse enligt den här garantin, är begränsad till sådan reparation eller ersättning.

Villkor och undantag

OBH Nordica har ingen skyldighet att reparera eller ersätta produkter som inte åtföljs av ett giltigt inköpsbevis. Den defekta produkten kan returneras till inköpsbutiken.

Den här garantin gäller endast för produkter som köps och används för hemmabruk och omfattar inte skador som uppstår till följd av missbruk, underlåtenhet, misslyckande med att följa OBH Nordicas instruktioner eller då produkten har modifierats eller utsatts för en ej godkänd reparation, felaktig emballering av ägaren eller felhantering av ett transportföretag. Den omfattar inte heller normalt slitage, underhåll, eller ersättning av förbrukningsartiklar och inte heller följande:

- användning av fel typ av vatten eller förbrukningsartikel
- mekaniska skador, överbelastning
- skador eller dåliga resultat som specifikt beror på fel spänning eller frekvens, jämfört med vad som är angivet i produkt-ID:et eller i specifikationen
- vatten, damm eller insekter som har trängt in i produkten
- kalkavlagringar (all kalkborttagning måste ske i enlighet med bruksanvisningen)
- skador till följd av blixtnedslag eller strömavbrott
- skador på glas- eller porslinskomponenter i produkten
- olyckor som brand, översvämning osv.
- professionell eller kommersiell användning

Lagstadgade konsumenträttigheter

OBH Nordicas kommersiella garanti påverkar inte konsumentens lagstadgade rättigheter och inte heller de rättigheter som inte kan exkluderas eller begränsas eller rättigheter mot den återförsäljare från vilken konsumenten köpte produkten. Den här garantin ger konsumenten specifika juridiska rättigheter och denne kan även ha andra lagenliga rättigheter som kan variera från land till land. Konsumenten kan efter eget gottfinnande hävda sådana rättigheter.

Dessa instruktioner finns även tillgängliga på vår hemsida www.obhnordica.se.

TEFAL - OBH Nordica Group AB

Löfströms Allé 5
172 66 Sundbyberg
Tel 08-629 25 00
www.obhnordica.se

Tekniska data

OBH Nordica 7748
230V ~ 50Hz
1000 W
Blenderkannan 1,5 liter
Take away-mugg 600 ml



Rätt till löpande ändringar förbehålles.

Sikkerhed og el-apparater

1. Læs brugsanvisningen grundigt igennem før brug, og gem den til senere brug.
2. Tilslut kun apparatet til 230 volt vekselstrøm, og brug kun apparatet til det formål, det er beregnet til.
3. Tag altid stikket ud af stikkontakten ved forstyrrelser i brugen, efter brug, når der sættes dele på eller tages dele af apparatet samt før rengøring og vedligeholdelse.
4. Apparatet må ikke neddyppes i vand eller andre væsker.
5. Apparatet må ikke anvendes af børn. Sørg for at apparat og ledning er uden for børns rækkevidde.
6. Børn må ikke rengøre og vedligeholde apparatet. Børn bør være under opsyn for at sikre, at de ikke leger med apparatet.
7. Dette apparat kan anvendes af personer med begrænsede fysiske, sensoriske eller mentale evner eller manglende erfaring med eller kendskab til apparatet, såfremt disse er bevidste om mulige risici, er under opsyn eller får instruktion i sikker brug af apparatet af en person, der er ansvarlig for deres sikkerhed.
8. Forkert håndtering af apparatet kan forårsage mulig skade. Apparatet skal altid håndteres med forsigtighed.
9. Håndter altid knivbladene forsigtigt, når skålen tømmes samt under rengøring.
10. Start ikke apparatet uden låg.
11. Undgå al kontakt med knivbladene eller andre bevægelige dele.

12. Vær opmærksom på, at meget varmt vand kan efterlade stænk på blenderkanden, hvis det opvarmes for hurtigt.
13. Sørg for, at ledningen ikke hænger frit ned fra bordkanten.
14. Sæt aldrig apparatet på eller i nærheden af kogeplader, åben ild eller lignende.
15. Apparatet bør kun anvendes under opsyn.
16. **Apparatet skal håndteres med omhu, da kniven er meget skarp!** Rør ikke kniven, mens den er i brug. Sørg for at hverken fingre eller redskaber kommer i kontakt med kniven! Tag altid stikket ud af kontakten inden rengøring.
17. Apparatet må ikke anvendes kontinuerligt uden pause. Maksimal anvendelsestid: 3 minutter, vent derefter mindst 1 minut, inden apparatet tages i brug igen.
18. Efterse altid apparat, ledning og stik for beskadigelse før brug. Hvis tilledningen bliver beskadiget, skal den udskiftes af fabrikanten eller hans serviceværksted eller af en tilsvarende uddannet person, for at undgå, at der opstår fare.
19. For ekstrabeskyttelse anbefales installation af fejlstrømsafbryder (HFI/PFI/HPFI-relæbrydestrøm) på max. 30 mA. Kontakt en autoriseret el-installatør herom.
20. Apparatet er kun til husholdningsbrug.
21. Benyttes apparatet til andet formål end det egentlige, eller betjenes det ikke i henhold til brugsanvisningen, bærer brugeren selv det fulde ansvar for eventuelle følger. Eventuelle skader på produktet eller andet som følge heraf er derfor ikke dækket af reklamationsretten.

Før ibrugtagning

Rengør apparat, kande, krus og låg ifølge anvisningerne i afsnittet "Rengøring og vedligeholdelse". Knivdelen er meget skarp og skal omgås med største forsigtighed. Knivdelen er aftagelig og kan vaskes separat.

Apparatets dele (se illustration side 3)

1. Påfyldningslåg
2. Lock
3. Blenderkande 1,5 liter
4. Knivdel
5. Pakning (ikke med på illustrationen)
6. Låsering
7. Motordel
8. Tænd-/slukknop/hastighedsknap
9. Programvalgsknapper
10. Pakning (ikke med på illustrationen)
11. Take away-krus 600 ml
12. Låg til take away-krus

Anvendelse

Blenderen kan bruges til at blande, hakke, purere og blende f.eks. milkshakes, babymad, supper og saucer. Derudover kan den bruges til at knuse is til drinks mv.

Blenderkanden/take away-kruset monteres på motordelen efter rengøring ved først at trække pakningen på omkring knivdelen, placere knivdelen i bunden af blenderkanden/take away-kruset og derefter skrue låseringen fast på blenderkanden/take away-kruset.

Sørg for, at apparatet er slukket, og anbring derefter blenderkanden/take away-kruset på motordelen, så låseringen passer ind i motordelens indsnit. Mærk efter for at kontrollere, at kanden/kruset sidder lige og godt fast.

Blenderens motor driver knivbladene ved høj hastighed for at garantere grundig blanding. Derfor er det vigtigt, at blenderen altid står på et plant og tørt underlag, før den startes. Kontrollér også, at blenderkanden/take away-kruset er korrekt placeret på motordelen, da apparatet ellers ikke kan starte. Husk at placere låg og påfyldningslåg på blenderkanden, før den startes.

Fyld blenderkanden/take away-kruset med det indhold, der skal blandes (overskrid aldrig maks.-grænsen 1,5 l/600 ml) og sæt/det den på motorenheden.

OBS! Vær opmærksom på, at der ikke kan blandes meget varme væsker i take away-kruset (f.eks. suppe) pga. trykket, der kan opstå i kruset.

Man kan derimod blande den varme væske i blenderkanden først og efterfølgende hælde væsken over i take away-kruset, om man vil.

Kontroller, at hastighedsvælgeren er sat i position "OFF" og sæt derefter stikket i kontakten. Drej hastighedsvælgeren til ON og fortsæt til ønsket tilstand (signallamperne ændres fra rød til blå). Blend i nogle minutter, og drej derefter hastighedsvælgeren tilbage til "OFF", og kontrollér konsistensen. Fortsæt blendingen om nødvendigt.

Brug pulsfunktionen (P) ved korte tidsintervaller samt til at knuse is. Hastighedsvælgeren skal stå i pulsfunktion for at blenderen kan fungere. Så snart hastighedsvælgeren slippes, slukker blenderen.

Det anbefales, at man prøver sig frem til den hastighed, der passer bedst til det, der skal blandes.

Blenderkanden/take away-kruset må aldrig fjernes, mens motoren arbejder.

Du kan også vælge et af de forudindstillede programmer, der passer til det du vil blende.

Program

Ice crush

Tilsæt maks. 10 isterninger i kanden. Blenderen arbejder ved pulsvintervaller i ca. 45 minutter, hvis den ikke slukkes manuelt med tænd/sluk-knappen eller ved at dreje hastighedsknappen til OFF.

Fruits & Vegetables

Blenderen arbejder accelererende i ca 2,5 minut, hvis den ikke slukkes manuelt med tænd/sluk-knappen eller ved at dreje hastighedsknappen til OFF.

Smoothie

Blenderen arbejder ved forskellige hastigheder skiftevis i ca. 1 minut, hvis den ikke slukkes manuelt med tænd/sluk-knappen eller ved at dreje hastighedsknappen til OFF.

Drej tænd/sluk-knappen til ON, og tryk derefter på en valgfri programknap. Programmet begynder, og signallamperne lyser blå.

Hvis du midlertidigt vil afbryde et program, trykker du på tænd/sluk-knappen og aktiverer det senere med samme knap.

Hold altid øje med blandingen og sluk for apparatet, når det ønskede resultat er nået, før programmet afsluttes automatisk. Tag altid stikket ud efter brug.

Hvis ikke apparatet slukkes manuelt inden for 3 minutter, slukker det automatisk.

Overophedning

Hvis apparatets overophedningsbeskyttelse aktiveres og apparatet slukkes (inden for 3 minutters brug). Drej her Tænd-/sluk-knappen til OFF og træk kontakten ud. Vent i 30 minutter, før apparatet startes igen.

Blanding af varm væske (må ikke blandes i take away-kruset)

Blenderkanden tåler varme ingredienser og varme væsker/supper op til 65 °C. Når varm væske blandes i en lukket beholder (f.eks. blenderkande med låg), kan der opstå tryk, fordi luften i kanden udvides hurtigt pga. varmen. Det er derfor i startøjeblikket, at der er risiko for, at låget flyver af, og at varm væske sprøjter ud. For at undgå tryk ved blanding af varme ingredienser skal der derfor startes ved lave omdrejninger, der øges gradvist, suppeprogrammet er ideelt her.

1. Fyld maks. halvdelen af kanden med de ønskede ingredienser (såsom grøntsager, rodfrugter m.m.).
2. Start blenderen, og hæld derefter langsomt væsken (varm bouillon, fløde eller lignende) gennem hullet i låget. Sluk ikke for blenderen, mens du gør dette. Hvis blenderen slukkes med varm væske i og efterfølgende startes igen, opstår der på grund af motorens høje omdrejningstal et tryk fra bunden, der gør, at låget kan flyve af. Start altid ved laveste hastighed, og øg den gradvist.

Hvis blenderen alligevel slukkes i ovenstående proces og skal startes igen, skal du lægge en hånd på låget og holde det nede – med et viskestykke eller en grydelap eller lign. – og holde øje med eventuelle stænk af varm væske. Varm væske alene må ikke blendes, da trykket inden i kanden bliver for højt.

Hvis man ønsker at tilsætte yderligere ingredienser eller væske under brug af blenderkanden, kan man gøre det, hvis man sørger for at afbryde blandingen, før knoppen eller låget tages af. Sørg for, at ingredienserne, som skal blendes, ikke er for tyktflydende eller for tunge, til at motoren kan bearbejde dem. Fyld eventuelt lidt væske på gennem låget, hvis blandingen går trægt, eller afbryd blandingen og skrab den ned med kniven eller en spatel.

Tilsæt ikke kulsyreholdige drikke i take away-kruset. Opbevar aldrig take away-kruset i køleskab med knivdelen monteret, men sæt det medfølgende låg på.

SØRG FOR, AT BÅDE LÅG OG PÅFYLDNINGSLÅG ER PLACERET PÅ BLENDERKANDEN, FØR APPARATET STARTES IGEN!

Rengøring og vedligeholdelse

Tag altid stikket ud af stikkontakten før rengøring. Vask kande, krus, låg og knivdel i hånden eller i opvaskemaskinen efter hver brug. **Vigtigt!** Rengør altid kanden/kruset **umiddelbart** efter brug. Dette er for at undgå misfarvning. Tør alle dele omhyggeligt, før de sættes væk. Brug ikke rengøringsmidler

med slibemiddel. Fjern eventuelle pletter med en blød klud efter en kort iblødsætning med et mildt rengøringsmiddel. Brug en let fugtet klud til at rengøre motorenheden. Lad apparatet tørre grundigt, før det bruges igen eller sættes væk.

Du kan også rengøre blenderkanden/kruset ved at hælde ca. 3 deciliter vand sammen med et par dråber opvaskemiddel i. Kør derefter ca. 1 minut. Skyl efterfølgende kanden grundigt med rent vand.

Fjern knivdelen fra blenderkanden/take away-kruset, og rengør den i hånden eller i opvaskemaskinen. Husk at fjerne pakningen rundt om låseringen og i låget til take away-kruset og rengør også disse. Tør efter. Pakningen i låget fjernes nemmes med en plasttandstik eller lignende (vær forsigtig, at pakningen ikke beskadiges). Vær opmærksom på, at knivene er meget skarpe.



Hvis blenderkandens knivdel sidder lidt fast, kan du bruge en skruetrækker eller lignende (se billede).

VIGTIGT!

MOTORDELEN MÅ ALDRIG NEDSÆNKES I NOGEN FORM FOR VÆSKE!

Bortskaffelse af udtjent apparat



— Lovgivningen kræver, at elektriske og elektroniske apparater indsamles, og dele af apparaterne genbruges. Elektriske og elektroniske apparater mærket med symbolet for affaldshåndtering skal afleveres på en kommunal genbrugsstation.

OBH Nordica BEGRÆNSET GARANTI

Garantien

OBH Nordica yder garanti på dette produkt mod nogen produktionsfejl i materialer eller kvalitet op til 2 år i Sverige, Norge, Danmark og Finland, startende fra den oprindelige købs- eller leveringsdato.

Producentens kommercielle garanti dækker alle omkostninger i forbindelse med udbedring af det dokumenterede defekte produkt, så det stemmer overens med de originale specifikationer, gennem reparation eller udskiftning af eventuelle fejlbehæftede dele og den nødvendige arbejdskraft. Efter OBH Nordicas skøn kan produktet erstattes af andet produkt frem for reparation af defekt produkt. OBH Nordicas eneste forpligtelse og din eksklusive løsning under denne garanti er begrænset til en sådan reparation eller erstatning.

Betingelser & undtagelser

OBH Nordica er ikke forpligtet til at reparere eller erstatte et produkt, hvortil der ikke hører gyldigt købsbevis. Det defekte produkt kan returneres til købsstedet.

Denne garanti gælder kun for produkter, der er købt til hjemmebrug og dækker ikke skade, der måtte opstå som følge af forkert brug, misligholdelse, manglende overholdelse af OBH Nordicas instruktioner eller en modifikation eller uautoriseret reparation af produktet, fejlagtig indpakning fra ejerens side eller fejlhåndtering under forsendelse. Garantien dækker heller ikke normal slidage, vedligeholdelse eller udskiftning af forbrugsdele eller følgende:

- brug af forkert type af vand eller forbrugsvarer.
- mekanisk skade, overbelastning.
- skader eller ringe resultater, som specifikt kan tilskrives forkert spænding eller frekvens som angivet på produkt-ID eller specifikation.
- indtrængen af vand, støv eller insekter i produktet.
- tilkalkning (enhver form for afkalkning skal udføres i henhold til instruktioner for brug).
- skade, der kan tilskrives lyn eller strømstød.
- skade på glas- eller porcelænsdele i produktet.
- ulykker, herunder brand, oversvømmelse osv.
- professionel eller kommerciel brug.

Lovbestemte rettigheder for forbruger

OBH Nordicas kommercielle garanti påvirker ikke de lovbestemte rettigheder en forbruger måtte have eller rettigheder, som ikke kan ekskluderes eller begrænses, ej heller rettigheder over for forhandler, hvorfra forbruger har købt produktet. Denne garanti giver en forbruger specifikke juridiske rettigheder, og forbrugeren kan også have andre juridiske rettigheder, som kan variere fra land til land. Forbrugeren kan hævde alle sådanne rettigheder efter eget skøn.

Disse instruktioner er også tilgængelige på vores hjemmeside www.obhnordica.dk.

OBH Nordica Denmark A/S

2750 Ballerup

Visiting address: Tempovej 27

Phone: +45 43 350 350

Direct: +45 43 350 367

www.obhnordica.dk

Tekniske data

OBH Nordica 7748

230 V ~ 50 Hz

1000 W

Blenderkande 1,5 liter

Take away-krus 600 ml



Ret til løbende ændringer forbeholdes.

Sikkerhetsforskrifter

1. Les gjennom bruksanvisningen før bruk og spar den til senere bruk.
2. Tilkoble apparatet kun til 230 volt vekselstrøm og bruk apparatet kun til det den er beregnet for.
3. Ta alltid støpslet ut av kontakten når apparatet ikke brukes, hvis det oppstår problemer, når det settes på eller tas av deler fra apparatet og ved rengjøring og vedlikehold.
4. Motordelen må ikke senkes i vann eller andre væsker.
5. Apparatet må ikke brukes av barn. Oppbevar apparatet og ledningen utefor barns rekkevidde.
6. Rengjøring og vedlikehold må ikke utføres av barn. Barn må være under tilsyn for å forsikre seg om at de ikke leker med apparatet.
7. Dette apparatet kan brukes av personer med begrensede fysiske, sensoriske eller mentale evner eller mangel på kunnskap/erfaring med apparatet. Hvis bruken skjer under tilsyn eller instruksjon om hvordan apparatet skal brukes på en sikker måte av en person som har ansvaret for deres sikkerhet og at de er klar over mulig fare ved bruken.
8. Feil behandling av apparatet kan forårsake potensiell skade. Behandle alltid apparatet forsiktig.
9. Behandle alltid knivbladene forsiktig ved tømning og rengjøring av bollen.
10. Start ikke apparatet uten lokk.
11. Unngå all kontakt med knivbladene eller andre bevegelige deler.

12. Vær oppmerksom på at det kan sprute varmt vann opp av blenderkannen hvis det varme vannet tilsettes for raskt.
13. Pass på at ledningen ikke henger fritt ned fra bordet.
14. Sett aldri apparatet på eller i nærheten av kokeplater, åpen ild eller lignende.
15. Apparatet må kun brukes under tilsyn.
16. **Bruk apparatet med forsiktighet da kniven er veldig skarp!** Rør ikke kniven under bruk. Pass på at ikke fingre eller redskaper kommer i kontakt med kniven! Ta alltid støpslet ut av kontakten før rengjøring.
17. Apparatet må ikke brukes kontinuerlig uten pause. Maks. brukstid er 3 minutter og deretter en pause på minst 1 minutter før apparatet brukes igjen.
18. Kontroller alltid apparatet, ledningen og støpslet før bruk. Hvis ledningen er skadet skal den byttes av produsenten, forhandleren eller autorisert serviceverksted for å unngå at det oppstår noen fare.
19. For ekstra beskyttelse bør man installere jordfeilbryter (RCD) som ikke overskrider 30 mA. Kontakt en autorisert elektriker.
20. Apparatet er kun beregnet til privat forbruk.
21. Hvis produktet brukes til annet enn den er beregnet for og ikke brukes i henhold til bruksanvisningen bærer brukeren selv ansvaret for eventuelle følger. Eventuelle skader på produktet eller annet herunder dekkes ikke av reklamasjonsretten.

Før bruk

Rengjør apparat, kanne, kopp og lokk som beskrevet i bruksanvisningen i avsnittet «Rengjøring og vedlikehold». Knivinnsetsen er veldig skarp og må behandles svært forsiktig. Knivinnsetsen kan tas av og vaskes separat.

Apparatets deler (se illustrasjon side 3)

1. Påfyllingslokk
2. Lokk
3. Blenderkanne 1,5 liter
4. Knivinnsets
5. Pakning (ikke med på illustrasjonen)
6. Låsering
7. Motordel
8. Strømbryter/hastighetsknapp
9. Programvalgknapper
10. Pakning (ikke med på illustrasjonen)
11. Take away-kopp 600 ml
12. Lokk til take away-kopp

Bruksanvisning

Blenderen kan brukes til å blande, hakke, lage puré og mikse for eksempel milkshake, barnemat, supper og sauser. Du kan dessuten knuse is til drinker osv.

Blenderkannen/take way-koppen monteres på motordelen etter rengjøring ved først å tre på pakningen rundt knivinnsetsen, sette inn knivinnsetsen i bunnen på blenderkannen/take away-koppen og deretter skru fast låseringen på blenderkannen/take away-koppen.

Sørg for at apparatet er slått av, og plasser deretter blenderkannen/take away-koppen på motordelen, slik at låseringen passer inn i sporene på motordelen. Kjenn etter at kannen/koppen sitter rett og stabilt.

Blendermotoren driver knivbladene i høy hastighet for å sikre grundig miksing. Derfor er det viktig at blenderen alltid står på et flatt og tørt underlag når den startes. Kontroller også at blenderkannen/take away-koppen er korrekt plassert på motordelen, ellers går det ikke an å starte apparatet. Husk å plassere lokk og påfyllingslokk på blenderkannen før du starter blenderen.

Fyll blenderkannen/take away-koppen med det som skal mikses (overskrid aldri maksgrensen på 1,5 l / 600 ml), og plasser den på motorenheten.

MERK! Merk at du ikke kan mikse varm væske i take away-koppen (f.eks. suppe) fordi det kan oppstå trykk i koppen.

Du kan derimot først mikse den varme væsken i blenderkannen og deretter helle den over i take away-koppen, hvis du vil.

Kontroller at hastighetsvelgeren står på OFF, og sett deretter inn støpselet i en stikkontakt. Vri hastighetsvelgeren til ON, og fortsett til ønsket innstilling (signallampene endres fra rødt til blått). Miks i noen sekunder, og vri deretter hastighetsvelgeren tilbake til OFF og kontroller konsistensen. Fortsett miksingene etter behov.

Bruk pulsinnstilling (P) ved korte tidsintervaller og til å knuse is. Hastighetsvelgeren må holdes fast i pulsinnstilling for at blenderen skal fungere. Så snart du slipper hastighetsvelgeren, slås blenderen av.

Vi anbefaler at du prøver deg frem for å finne den hastigheten som passer best til det som skal mikses.

Ta aldri av blenderkannen/take away-koppen mens motoren går.

Du kan også velge et av de forhåndsinnstilte programmene som passer til det du ønsker å mikse.

Program

Ice crush

Tilsett maksimalt 10 isbiter i kannen. Blenderen arbeider i pulsintervaller i ca. 45 sekunder, hvis du ikke slår av blenderen manuelt med strømbryteren eller ved å vri hastighetsbryteren til OFF.

Fruits & Vegetables

Blenderen arbeider akselererende i ca. 2,5 minutter, hvis du ikke slår av blenderen manuelt med strømbryteren eller ved å vri hastighetsbryteren til OFF.

Smoothie

Blenderen veksler mellom forskjellige hastigheter i ca. 1 minutt, hvis du ikke slår av blenderen manuelt med strømbryteren eller ved å vri hastighetsbryteren til OFF.

Vri strømbryteren til ON og trykk deretter på valgfri programknapp. Programmet starter og signallampene lyser blått.

Vil du ta pause i et program, trykker du på strømbryteren. Aktiver igjen med samme knapp.

Hold alltid øye med miksingene, og slå av apparatet når ønsket resultat er oppnådd, før programmet avsluttes automatisk. Trekk alltid ut kontakten når du er ferdig med å bruke apparatet.

Hvis ikke apparatet manuelt slås av innen 3 minutter, slås apparatet av automatisk.

Overoppheting

Hvis overopphetelsessikringen på apparatet aktiveres og apparatet slås av (i løpet av 3 minutters bruk). Vri i så fall strømbryteren til OFF og dra ut kontakten. Vent i 30 minutter før du starter apparatet igjen.

Miksing av varm væske (må ikke mikses i take away-koppen)

Blenderkannen tåler varme ingredienser og varm væske/suppe opptil 65 °C. Når varm væske mikses i en lukket beholder (f.eks. blenderkanne med lokk), kan det oppstå trykk fordi varmen utvider luften i kannen hurtig. I startøyeblikket er det derfor en risiko for at lokket skal fly av og at det skal sprute ut varm væske. For å unngå trykk ved miksing av varme ingredienser kan du starte på lav omdreiningshastighet og øke gradvis. Suppeprogrammet er perfekt til dette.

1. Fyll maksimalt halve kannen med de ingrediensene du ønsker (for eksempel grønnsaker, rotfrukter m.m.).
2. Start blenderen og hell deretter væsken (varm buljong, fløte eller lignende) langsomt gjennom hullet i lokket. Ikke slå av blenderen mens du gjør dette. Hvis du slår av blenderen med varm væske i og deretter starter den igjen, vil motorens høye turtall føre til at det dannes et trykk fra bunnen som gjør at lokket kan fly av. Start alltid på laveste hastighet og øk litt etter litt.

Hvis blenderen likevel slås av som nevnt over, og skal startes igjen, legger du trykk på lokket med hånden – bruk håndkle/gryteklut eller liknende, og vær oppmerksom på at det kan sprute av den varme væsken. Du må ikke mikse bare varm væske, da vil trykket i kolben bli for høyt.

Hvis du vil tilsette ytterligere ingredienser eller væske mens blenderkannen er i bruk, kan du gjøre det, forutsatt at miksingene avbrytes før påfyllingslokket eller hele lokket tas av. Pass på at ingrediensene som skal mikses, ikke er for tyktflytende eller for tørre og tunge å bearbeide for motoren. Fyll eventuelt på litt væske gjennom lokket hvis det går tungt, eller avbryt miksingene og skrap ned blandingen mot kniven med en slikkepott.

Ikke tilsett kullsyreholdige drikker i take away-koppen. Oppbevar aldri take away-koppen i kjøleskap med knivinnsetsen montert, men sett på lokket som følger med.

SØRG FOR AT BÅDE LOKK OG PÅFILLINGSLOKK SITTER PÅ BLENDERKANNEN FØR APPARATET STARTES IGJEN!

Rengjøring og vedlikehold

Trekk alltid ut kontakten før rengjøring. Vask kannen, koppen, lokket og knivinnsetsen for hånd eller i oppvaskmaskin etter hver gangs bruk. **Viktig!** Rengjør alltid kannen/koppen **rett etter** bruk for å unngå misfarging. Tørk alle delene nøye før du setter dem bort. Ikke bruk skuremidler. Ta bort vanskelige flekker ved å bløtlegge og gni med en myk klut og mildt vaskemiddel. Rengjør motorenheten med en lett fuktet klut. La blenderen tørke grundig før den brukes igjen eller settes bort.

Du kan også rengjøre blenderkannen/koppen ved å helle på ca. 3 desiliter vann sammen med noen dråper oppvaskmiddel. Kjør deretter i ca. 1 minutt. Skyll deretter kannen nøye med rent vann.


Løsne knivnnsatsen fra blenderkannen/take away-koppen, og rengjør den for hånd eller i oppvaskmaskin. Husk også å ta av og rengjøre pakningen som sitter rundt låseringen og rundt lokket til take away-koppen. Tørk deretter godt. Bruk en plastpinne eller liknende for enkelt å ta av pakningen i lokket (vær forsiktig så ikke pakningen skades). Merk at knivene er veldig skarpe.



Hvis knivnnsatsen på blenderkannen er vanskelig å vri løs, kan du bruke et skrujern eller liknende (se bilde).

'VIKTIG!
MOTORDELEN SKAL ALDRI SENKES NED I NOEN FORM FOR VÆSKE!

Kassering av brukt apparat

 Loven krever at elektriske og elektroniske apparater skal samles inn, og at deler av apparatene gjenvinnes. Elektriske og elektroniske apparater merket med symbolet for avfallshåndtering skal avleveres på en kommunal gjenvinningsstasjon.

BEGRENSET GARANTI for OBH Nordica

Garantien

OBH Nordica garanterer at dette produktet vil være fritt for produksjonsfeil i materialer eller arbeid i 2 år i Sverige, Norge, Danmark og Finland, fra og med kjøpsdato eller leveringsdato.

Denne produsentens kommersielle garanti dekker alle kostnader knyttet til gjenoppretting av bevist defekt produkt, slik at det samsvarer med de opprinnelige spesifikasjonene, gjennom reparasjon eller bytting av eventuelle deler samt nødvendig arbeid. OBH Nordica kan velge å bytte ut produktet med et erstatningsprodukt i stedet for å reparere et defekt produkt. OBH Nordicas eneste forpliktelse og den eneste løsningen du tilbys ifølge denne garantien, er begrenset til denne typen reparasjon eller bytte.

Vilkår og unntak

OBH Nordica er ikke forpliktet til å reparere eller erstatte noen produkter der det ikke kan legges frem gyldig kjøpskvittering. Defekt produkt kan leveres tilbake til butikken der det ble kjøpt.

Denne garantien gjelder bare for produkter som er kjøpt og brukt til hjemmebruk og dekker ikke noen typer skader som oppstår som følge av misbruk, uaktsomhet, unnlatelse av å følge OBH Nordicas instruksjoner, eller modifisering eller uautorisert reparasjon av produktet, feil pakking fra eier eller feilbehandling fra eventuell transportør. Den dekker heller ikke normal bruksslitasje, vedlikehold eller bytting av forbruksdeler, eller følgende:

- bruk av feil type vann eller forbruksdeler
- mekaniske skader, overbelastning
- skader eller dårlige resultater, særlig på grunn av feil spenning eller frekvens, som stemplet på produkt-IDen eller spesifikasjonen
- inntrenging av vann, støv eller insekter i produktet
- kalkavleiring (eventuell avkalking må utføres i henhold til brukerveiledningen)
- skade som følge av lynnedslag eller spenningsvingninger
- skade på eventuelle glass- eller porselenselementer i produktet
- ulykker, blant annet brann, oversvømmelse osv.
- profesjonell eller kommersiell bruk

Lovbestemte forbrukerrettigheter

OBH Nordicas kommersielle garanti får ingen innvirkning på de lovbestemte rettighetene forbrukere kan ha, eller andre rettigheter som ikke kan utelates eller begrenses, eller rettigheter i forhold til forhandleren som forbrukeren kjøpte produktet fra. Denne garantien gir forbrukeren bestemte juridiske rettigheter, og forbrukeren kan også ha andre juridiske rettigheter som kan variere fra land til land. Forbrukeren kan hevde slike rettigheter etter eget skjønn.

Disse instruksjonene er også tilgjengelig på vår hjemmeside www.obhnordica.no.

Groupe SEB Norway AS

Lilleakerveien 6d, plan 5

0216 Oslo

Norge

Telephone: +47 22 96 39 30

www.obhnordica.no

Tekniske data

OBH Nordica 7748

230 V ~ 50 Hz

1000 W

Blenderkanne 1,5 liter

Take away-kopp 600 ml



Retten til fortløpende endringer forbeholdes.

Turvallisuusohjeet

1. Lue käyttöohje huolellisesti ennen laitteen käyttöönottoa ja säilytä se myöhempää tarvetta varten.
2. Liitä laite ainoastaan 230 V:n verkkovirtaan ja käytä laitetta vain sen alkuperäiseen käyttötarkoitukseen.
3. Irrota pistotulppa pistorasiasta aina pitäessäsi taukoa laitteen käytössä, toimintahäiriöiden yhteydessä, käytön jälkeen, osia kiinnitettäessä ja irrotettaessa sekä ennen puhdistusta ja hoitoa.
4. Laitetta ei saa upottaa veteen tai muihin nesteisiin.
5. Lapset eivät saa käyttää tätä laitetta. Pidä laite ja sen liitosjohto lasten ulottumattomissa.
6. Lapset eivät saa puhdistaa tai huoltaa laitetta. Valvo, etteivät lapset leiki laitteella.
7. Laitetta voivat käyttää henkilöt, jotka ovat fyysisesti, henkisesti tai aisteiltaan rajoitteisia tai joilla ei ole riittävästi tietoa tai kokemusta laitteen käytöstä, mikäli käyttö tapahtuu valvotusti tai heitä on opetettu käyttämään laitetta turvallisella tavalla ja he tiedostavat käyttöön mahdollisesti liittyvät riskit.
8. Laitteen virheellinen käsitteleminen voi aiheuttaa vahingon. Käsittele laitetta aina varovaisesti.
9. Käsittele teriä varovasti, kun puhdistat niitä tai kun kulho tyhjennetään.
10. Älä käynnistä laitetta ilman kantta.
11. Vältä koskemasta teriin ja muihin liikkuviin osiin.
12. Jos kuumaa vettä lisätään liian nopeasti, sitä voi roisku sekoituskannusta.
13. Varmista, ettei liitosjohto riipu pöydän reunan yli.

14. Älä koskaan sijoita laitetta keittolevyille tai keittolevyn, avotulen tai muun lämmönlähteen läheisyyteen.
15. Laitteen käyttöä on aina valvottava.
16. **Laitetta tulee käsitellä varoen, sillä terä on erittäin terävä!** Älä koske terään käytön aikana. Varo, etteivät sormet tai mitkään esineet pääse kosketuksiin terän kanssa! Irrota pistotulppa pistorasiasta aina ennen laitteen puhdistusta.
17. Laitetta ei saa käyttää yhtäjaksoisesti pitkään ilman taukoja. Laitetta saa käyttää yhtäjaksoisesti enintään 3 minuutin ajan, minkä jälkeen on pidettävä vähintään 1 minuutin tauko.
18. Tarkista ennen jokaista käyttökertaa, että laite, liitosjohto ja pistotulppa eivät ole vaurioituneet. Mikäli liitosjohto on vaurioitunut, se on vaihdettava vaaratilanteiden välttämiseksi. Vaihdon saa suorittaa ainoastaan valmistaja, valtuutettu huoltoliike tai muu pätevä henkilö.
19. Pistorasiaan on suositeltavaa asentaa lisäsuojaksi vikavirtasuojakytkin, jonka laukaisuvirta on enintään 30 mA. Ota tarvittaessa yhteys valtuutettuun sähköasennusliikkeeseen.
20. Laite on tarkoitettu ainoastaan kotitalouskäyttöön.
21. Jos laitetta käytetään muuhun kuin sen alkuperäiseen käyttötarkoitukseen tai käyttöohjeen vastaisesti, käyttäjä kantaa täyden vastuun mahdollisista seurauksista. Tällöin takuu ei kata laitteelle tai muulle kohteelle mahdollisesti aiheutuneita vaurioita.

Ennen käyttöä

Puhdista laite, kannu, juoma-astia ja kansi noudattaen Puhdistus ja hoito -kohdan ohjeita. Teräsarja on erittäin terävä, joten sitä tulee käsitellä erittäin varovasti. Teräsarjan voi irrottaa ja puhdistaa erikseen.

Laitteen osat (katso kuva sivulla 3)

1. Täyttöaukon kansi
2. Kansi
3. Sekoituskannu, 1,5 litraa
4. Teräsarja
5. Tiiviste (ei näy kuvassa)
6. Kiristysrengas
7. Moottoriosaa
8. Virtakatkaisin/nopeudenvälitsin
9. Ohjelmanvalintapainikkeet
10. Tiiviste (ei näy kuvassa)
11. Take away -juoma-astia, 600 ml
12. Take away -juoma-astian kansi

Käyttäminen

Tehosekoitinta voi käyttää sekoittamiseen, hienontamiseen ja soseuttamiseen sekä esimerkiksi pirtelöiden, lastenruoan, keittojen ja kastikkeiden valmistamiseen. Lisäksi laitteella voi murskata jäätä esimerkiksi juomiin.

Sekoituskannu / take away -juoma-astia kiinnitetään puhdistamisen jälkeen moottoriosaan pujottamalla ensin tiiviste teräsarjan ympärille, asettamalla teräsarja sekoituskannun / take away -juoma-astian pohjaan ja kiinnittämällä lukitusrengas sekoituskannuun / take away -juoma-astiaan.

Varmista, että laitteesta on katkaistu virta. Kiinnitä sekoituskannu / take away -juoma-astia moottoriosaan niin, että lukitusrengas sopii moottoriosan uriin. Varmista, että kannu/juoma-astia on suorassa ja tukevasti paikoillaan.

Tehosekoittimen moottori pyörittää terää suurella nopeudella. Näin varmistetaan aineiden perusteellinen sekoittuminen. Siksi on tärkeää, että sijoitat laitteen aina tasaiselle ja kuivalle alustalle, ennen kuin käynnistät sen. Tarkista myös, että sekoituskannu / juoma-astia on oikein paikallaan moottoriosassa, sillä muutoin laite ei käynnisty. Muista kiinnittää kansi ja kannen tulppa paikoilleen kulhoon ennen tehosekoittimen käynnistystä.

Täytä sekoituskannu / take away -juoma-astia sekoitettavilla aineksilla ja kiinnitä se moottoriyksikköön (älä koskaan ylitä suurinta sallittua määrää, joka on 1,5 l / 600 ml).

HUOM! Take away -juoma-astiassa ei voi sekoittaa keittojen kaltaisia kuumia nesteitä, koska muutoin siihen voi muodostua painetta.

Sekoita kuuma neste sekoituskannussa ja kaada se halutessasi take away -juoma-astiaan.

Tarkista, että nopeudenvälitsin on OFF-asennossa.

Työnnä pistoke sähköpistorasiaan. Kierrä nopeudenvälitsin ON-asentoon ja edelleen haluamaasi asentoon (merkkivalot muuttuvat punaisesta siniseksi).

Sekoita muutaman sekunnin ajan. Kierrä nopeudenvältsin sen jälkeen takaisin OFF-asentoon ja tarkista sekoitettavien ainesten koostumus. Jatka sekoittamista tarvittaessa.

Käytä sykäyspitoasentoa, kun lyhyt sekoittaminen riittää, ja jääpaloja murskattaessa. Laite toimii vain, kun nopeudenvältsinta pidetään pitoasennossa. Laite pysähtyy heti, kun nopeudenvältsin vapautetaan.

Parhaaseen lopputulokseen pääset kokeilemalla eri nopeuksia sekoitettavasta aineksesta riippuen.

Sekoituskannua / take-away-juoma-astiaa ei saa koskaan ottaa pois paikaltaan moottorin käydessä.

Voit valita myös jonkin sekoitettaville aineksille sopivista valmiista ohjelmista.

Ohjelma

Ice crush (jään murskaus)

Aseta kannuun enintään 10 jääkuutiota. Tehosekoitin toimii sykäyksittäin noin 45 sekuntia, jos siitä ei katkaista virtaa tai jos nopeudenvältsinta ei käännetä OFF-asentoon.

Fruits & Vegetables (hedelmät ja vihannekset)

Tehosekoitin toimii kiihtyvällä nopeudella noin 2,5 minuuttia, jos siitä ei katkaista virtaa tai jos nopeudenvältsinta ei käännetä OFF-asentoon.

Smoothie

Tehosekoitin toimii eri nopeuksilla noin 1 minuutin, jos siitä ei katkaista virtaa tai jos nopeudenvältsinta ei käännetä OFF-asentoon.

Kierrä virtakytkin ON-asentoon ja paina valitsemaasi ohjelmapainiketta. Ohjelma alkaa, ja merkkivalot palavat sinisinä.

Jos haluat keskeyttää ohjelman, paina virtakatkaisinta. Voit käynnistää uudelleen painamalla samaa painiketta.

Tarkkaile sekoituksen edistymistä koko ajan. Kytke laite pois päältä, jos haluttu lopputulos saavutetaan ennen ohjelman päättymistä automaattisesti. Irrota sähköpistoke pistorasiasta aina käytön jälkeen.

Jos laitetta ei pysäytetä 3 minuutin kuluessa, siitä katkaistaan virta automaattisesti.

Ylikuumenemissuoja

Jos laitteen ylikuumenemissuoja laukeaa ja laitteesta katkaistaan virta ennen kuin laite on ollut käynnissä 3 minuuttia, kierrä virtakytkin asentoon OFF ja irrota pistoke sähköpistorasiasta. Odota noin 30 minuuttia ennen laitteen käynnistämistä uudelleen.

Kuuman nesteen sekoittaminen (ei saa sekoittaa take away -juoma-astiassa) Sekoituskannu kestää enintään 65-asteisia kuumia aineksia, nesteitä ja keittoja. Jos kuumaa nestettä sekoitetaan suljetussa astiassa, kuten kannellisessa sekoituskannussa, siihen voi muodostua painetta, koska kannuun jäänyt ilma laajenee nopeasti. Siksi kansi voi käynnistettäessä ponnahtaa pois paikaltaan, jolloin kuumaa nestettä roiskuu. Voit välttää paineen muodostumisen kuumia aineksia sekoitettaessa aloittamalla hiljaisella nopeudella ja kasvattamalla nopeutta vähitellen. Keitto-ohjelma soveltuu tähän tarkoitukseen erinomaisesti.

1. Täytä kulho halutuilla aineksilla (kuten vihanneksilla ja juureksilla) enintään puolilleen.
2. Käynnistä tehosekoitin ja kaada sen jälkeen neste (kuuma lihalieemi, kerma tai vastaava) kulhoon hitaasti kannessa olevan aukon läpi. Älä sammuta tehosekoitinta kesken kaiken. Jos tehosekoitin sammutetaan, kun kulhossa on lämmintä nestettä, ja käynnistetään sitten uudelleen, kulhoon muodostuu moottorin korkean kierrosluvun takia painetta. Kansi voi tällöin ponnahtaa pois paikaltaan. Aloita aina pienimmällä nopeudella ja kasvata nopeutta tarvittaessa.

Jos tehosekoitin on kuitenkin sammutettu ja joudutaan käynnistämään uudelleen, kun siinä on kuumaa nestettä, sinun tulee painaa kantta pyyheliinalla, uunikintaalla tai vastaavalla ja samalla varoa, ettei kuuma neste pääse roiskumaan. Lämmintä nestettä ei saa sekoittaa yksinään tehosekoittimessa, koska paine nousee kulhossa tällöin liian suureksi.

Jos haluat lisätä kulhoon aineksia tai nestettä sekoituksen aikana, tehosekoitin on sammutettava ennen kannen tulpan tai koko kannen irrottamista. Varmista myös, että lisättävät ainekset eivät ole koostumukseltaan niin paksuja tai raskaita, ettei moottori jaksa työstää niitä. Voit tarvittaessa lisätä kannen aukon kautta hieman nestettä, jos sekoitustulos vaikuttaa liian paksulta. Voit myös sammuttaa tehosekoittimen ja kaapia seosta alaspäin kumilastalla.

Älä lisää take away -juoma-astiaan hiilihapotettuja juomia. Älä koskaan säilytä take away -juoma-astiaa jääkaapissa siten, että teräsarja on siinä. Käytä mukana toimitettua kantta.

VARMISTA, ETTÄ KANSI JA TULPPA OVAT SEKOITUSKANNUSSA ENNEN TEHOSEKOITTIMEN KÄYNNISTÄMISTÄ UUELLEEN!

Puhdistus ja kunnossapito

Irrota sähköpistoke pistorasiasta aina ennen laitteen puhdistusta. Pese kannu, juoma-astia, kansi ja teräsarja käsin tai astianpesukoneessa aina käyttämisen jälkeen. **Tärkeää!** Puhdista kannu/juoma-astia aina heti käytön jälkeen. Muussa tapauksessa se saattaa värjäytyä. Kuivaa kaikki osat huolellisesti ennen niiden siirtämistä säilytykseen. Älä käytä naarmuttavaa pesuainetta. Poista mahdolliset itsepintaiset tahrat miedolla pesuaineella ja pehmeällä liinalla. Puhdista moottoriosan pyyhkimällä sitä nihkeällä liinalla. Anna moottoriosan kuivua täysin, ennen kuin käytät laitetta uudelleen tai siirät sen säilytykseen.

Voit puhdistaa sekoituskannun/juoma-astian myös kaatamalla siihen noin 3 desilitraa vettä ja muutaman tipan astianpesuainetta. Käytä laitetta tämän jälkeen noin 1 minuutti. Huuhtelee kannu lopuksi huolellisesti puhtaalla vedellä.

Irrota teräsarja sekoituskannusta / take away -juoma-astiasta ja puhdistaa se käsin tai astianpesukoneessa. Muista irrottaa tiiviste kiristysrenkaan ympäriltä ja take away -juoma-astiasta. Puhdistaa myös ne. Pyyhi se kuivaksi. Tiiviste on helpointa irrottaa kannesta esimerkiksi muovipuikolla. Toimi varovaisesti, jotta tiiviste ei vaurioitu. Huomaa, että terät ovat erittäin teräviä.



Jos sekoituskannun teräsarja on vaikea kääntää irti, käytä esimerkiksi ruuvitalttaa (ks. kuva).

TÄRKEÄÄ!
MOOTTORIOSAA EI SAA KOSKAAN UPOTTAA MIHINKÄÄN
NESTEeseen!

Käytetyn laitteen hävittäminen



Lainsäädäntö edellyttää, että kaikki sähköiset ja elektroniset laitteet kerätään talteen ja niiden osat kierrätetään. Sähköiset ja elektroniset laitteet, jotka on varustettu kierrätystä osoittavalla merkillä, tulee toimittaa kunnalliseen kierrätyspisteeseen.

OBH Nordican RAJOITETTU TAKUU

Takuu

OBH Nordica myöntää tälle tuotteelle kahden vuoden takuun kaikkien valmistus- ja materiaalivirheiden varalta. Takuu on voimassa Ruotsissa, Norjassa, Tanskassa ja Suomessa, ja se on voimassa ostopäivästä tai toimituspäivästä alkaen.

Tämä valmistajan kaupallinen takuu kattaa kaikki kustannukset, myös tarvittavat työ- ja materiaalikustannukset, joita syntyy, kun violliseksi todettu tuote muutetaan vastaamaan alkuperäistä määrittelyä joko korjaamalla tai vaihtamalla viollinen osa. Viollisen tuotteen korjaamisen sijaan OBH Nordica voi harkintansa mukaan antaa tilalle uuden tuotteen. OBH Nordican ainoa velvoite ja ostajan saama ainoa korvaus rajoittuvat tämän takuun mukaisesti tuotteen korjaukseen tai vaihtoon.

Ehdot ja rajoitukset

OBH Nordica ei ole velvollinen korjaamaan tai vaihtamaan tuotetta, jonka mukana ei toimiteta asianmukaista ostokuittia. Viollinen tuote voidaan palauttaa liikkeeseen, josta se on ostettu.

Takuu koskee vain tuotteita, jotka ostetaan kotitalouskäyttöön ja joita käytetään kotitalouskäytössä. Takuu ei kata seuraavista syistä syntyneitä vaurioita: väärinkäyttö, huolimattomuus, OBH Nordican ohjeiden noudattamatta jättäminen, tuotteen muuttaminen tai luvaton korjaus, omistajan suorittama virheellinen pakkaaminen tai kuljetusyhtiön huolimaton toiminta. Takuu ei myöskään kata normaalia kulumista, kuluvien osien huoltoa tai vaihtoa eikä seuraavia:

- vääränlaisen veden tai vääränlaisten kuluvien osien käyttö
- mekaaniset vauriot, ylikuormitus
- vauriot tai huonot lopputulokset, joiden syynä on väärä eli tuotetunnisteesta tai teknisistä tiedoista poikkeava jännite tai taajuus
- veden, pölyn tai hyönteisten pääsy tuotteen sisään
- kalkkeutuminen (kalkki tulee poistaa käyttöohjeiden mukaisesti)
- salaman tai virtapiikin aiheuttama vaurio
- tuotteessa olevaan lasiin tai posliiniin muodostunut vaurio
- onnettomuudet, mukaan lukien tulipalo, tulva jne.
- ammattimainen tai kaupallinen käyttö.

Kuluttajan lakisääteiset oikeudet

OBH Nordican kaupallinen takuu ei heikennä kuluttajan mahdollisia lainsäädännöllisiä oikeuksia tai oikeuksia, joita ei voi rajoittaa tai olla huomioimatta, eikä tuotteen myyneen jälleenmyyjän velvoitteita tuotteen omistajaa kohtaan. Tämä takuu antaa kuluttajalle tietyt lakisääteiset oikeudet, ja kuluttajalla voi olla myös muita lakisääteisiä, maittain vaihtelevia oikeuksia. Kuluttajalla on oikeus vedota näihin oikeuksiin harkintansa mukaan.

Ohjeet ovat luettavissa myös kotisivuillamme osoitteessa www.obhnordica.fi.

Groupe SEB Finland OY

Pakkalankuja 6
01510 Vantaa
Finland
Telephone: +358 9 8946 150
www.obhnordica.fi

Tekniset tiedot

OBH Nordica 7748
230 V ~ 50 Hz
1000 W
Sekoituskannu, 1,5 litraa
Take away -juoma-astia, 600 ml



Oikeus muutoksiin pidätetään.

Safety instructions

1. Read the instruction manual carefully before use and save it for future use.
2. Plug the appliance to a household outlet of 230 Volt AC only and use the appliance only for the intended use.
3. Always unplug the appliance from the mains supply in case of a problem, after use, when parts are mounted or removed from the appliance and before cleaning and maintenance.
4. Never immerse the appliance in water or any other liquid.
5. Do not let children use the appliance. Keep the appliance and the cord out of the reach of children.
6. Do not let children carry out cleaning and maintenance. Children should always be supervised in order that they do not play with the appliance.
7. This appliance can be used by persons with reduced physical, sensory or mental capabilities or lack of experience with/knowledge about the appliance, if they have been given supervision or instructions concerning the use of the appliance by a person responsible for their safety and when they are aware of possible risks.
8. Incorrect handling of this appliance may cause potential injury or damage. Always handle the appliance with care.
9. Always handle the blade with care when emptying the bowl and during cleaning.
10. Do not start the appliance without the lid on.

11. Avoid all contact with the blade or other moving parts.
12. Be aware that hot water can splash up from the blender jug if the hot water is added too quickly.
13. Check that the cord is not hanging free from the edge of the table.
14. Do not place the appliance on or near hotplates, open fire or the like.
15. The appliance should only be used under supervision.
16. **Be careful when handling the appliance, as the blade is extremely sharp!** Do not touch the blade during use. Be careful that neither fingers nor tools touch the blade! Always unplug before cleaning.
17. Do not use the appliance continuously without a break. Maximum time of use: 3 minutes. Wait for at least 1 minute before you switch on the appliance again.
18. Always check the appliance, the cord and the switch before use. If the cord is damaged, it must be replaced by the manufacturer, an authorized service agent or a similarly qualified person in order to avoid a hazard.
19. Extra protection can be obtained by installation of a residual current device of 30 mA. Check with your installer.
20. The appliance is for domestic use only.
21. If the appliance is used for other purposes than intended, or is not handled in accordance with the instruction manual, the full responsibility for any consequences will rest with the user. Any

damages as a consequence of the above to the product are not covered by the warranty.

Before use

Clean the appliance, jug, mug and lid as per the instructions under “Cleaning and maintenance”. The blade unit is very sharp and must be handled with the utmost care. The blade unit can be removed and washed separately.

Main components (see illustration page 3)

1. Filler cap
2. Lid
3. Blender jug 1.5 litres
4. Blade unit
5. Seal (not shown in illustration)
6. Lock ring
7. Motor section
8. Switch/speed knob
9. Programme selection buttons
10. Seal (not shown in illustration)
11. Take-away mug 600 ml
12. Lid for take-away mug

Use

The blender can be used for blending, chopping, puréeing and mixing e.g. milkshakes, baby food, soups and sauces. You can also crush ice for drinks, etc.

Fit the blender jug/take-away mug to the motor section after cleaning by first placing the seal around the blade unit. Then place the blade unit in the base of the blender jug/take-away mug and then screw the lock ring onto the blender jug/take-away mug.

Make sure the appliance is switched off and then place the blender jug/take-away mug on the motor section so that the lock ring fits into the slots on the motor section. Check to ensure that the jug/mug is straight and stable.

The blender motor moves the blade at high speed in order to guarantee thorough mixing. It is important, therefore, that the blender is always placed on a flat, dry surface before it is started. Also check that the blender jug/take-away mug is correctly positioned on the motor section, otherwise the appliance will not start. Remember to place the lid and filler cap on the blender jug before starting the blender.

Fill the blender jug/take-away mug with the ingredients to be mixed (never exceed the maximum limit of 1.5 l/600 ml) and place it on the motor unit.

NOTE! Please note that you cannot mix hot liquids in the take-away mug (e.g. soup) due to the pressure that may build up in the mug.

However, you can first mix the hot liquid in the blender jug and then pour it into the take-away mug, if you want.

Check the speed dial is set to OFF, and then plug the appliance into a wall socket. Turn the speed selector to ON and continue to the required setting (the indicator lights change from red to blue). Mix for a few seconds and then turn the speed dial to "OFF" and check the consistency. Continue mixing as required.

Use pulse mode (P) for short time intervals and for crushing ice. The speed dial must be kept in pulse mode for the blender to function. As soon as the speed dial is released, the blender turns off.

It is recommended that you try various speeds to work out what is best for the ingredients you are mixing.

Never remove the blender jug/take-away mug from the appliance when the motor is running.

You can also select one of the preset programmes suitable for the ingredients you are mixing.

Programmes

Ice crush

Add a maximum of 10 ice cubes to the jug. The blender works in pulse intervals for around 45 seconds unless it is turned off manually at the power switch, or by turning the speed knob to OFF.

Fruits & Vegetables

The blender accelerates for around 2.5 minutes unless it is turned off manually at the power switch, or by turning the speed knob to OFF.

Smoothies

The blender works at various speeds for around 1 minute unless it is turned off manually at the power switch, or by turning the speed knob to OFF.

Turn the power switch to ON and then press any programme button. The programme starts and the indicator lights turn blue.

If you want to pause a programme, press the power switch and reactivate using the same switch.

Always keep an eye on the mixing process and switch the appliance off once the required results have been reached before the programme ends automatically. Always unplug the appliance after use.

If the appliance is not switched off manually within 3 minutes, the appliance switches off automatically.

Overheating

If the appliance's overheating cut-out is activated and the appliance switches off (before 3 minutes of use): Turn the power switch OFF and unplug the appliance. Wait 30 minutes before restarting the appliance.

Mixing hot liquids (must not be mixed in the take-away mug)

The blender jug can tolerate hot ingredients and liquids/soups up to 65°C. When mixing a hot liquid in a closed container (e.g. the blender jug with the lid on), pressure can build up due to the air in the jug expanding rapidly from the heat. There is a risk, therefore, that when you start the appliance, the lid will fly off and hot liquid will spray out. To avoid pressure building up when mixing hot ingredients, start at a low speed and gradually increase the speed. The soup programme is ideal for this.

1. Fill the jug no more than half full with the desired ingredients (such as vegetables, root vegetables, etc.).
2. Start the blender and then slowly pour the liquid (hot stock, cream, or the like) through the hole in the lid. Do not switch the blender off while doing this. If the blender is switched off with hot liquid in it, and is then restarted, pressure may form from the bottom due to the high speed of the motor, causing the lid to fly off. Always start on the lowest speed and increase gradually.

If, despite everything, the blender is turned off during the above process and needs to be restarted, keep one hand on the lid – using a towel/pot holder or similar – and watch out for any splashes of hot liquid. It is only hot liquid that must not be mixed because the pressure in the jug gets too high.

If you want to add other ingredients or liquid while using the blender jug, you can, provided the mixing process is stopped before the cap or entire lid is removed. Make sure that the ingredients to be mixed are not too thick or too heavy for the motor to process. If necessary, add a little liquid through the lid if the motor is struggling or stop the mixing process and scrape the mixture toward the blade using a rubber scraper.

Do not add fizzy drinks to the take-away mug. Never store the take-away mug in the fridge with the blade unit fitted without putting the lid on.

MAKE SURE THAT THE LID AND FILLER CAP ARE PLACED ON THE BLENDER JUG BEFORE RESTARTING THE APPLIANCE!

Cleaning and maintenance

Always unplug before cleaning. Wash the blender jug, take-away mug, lid and blade unit by hand or in a dishwasher after each use. **Important!** Always clean the blender jug/take-away mug **immediately** after use. This will prevent discolouring. Carefully dry all the parts before putting them away. Do not use abrasive cleaning products. Remove any stubborn stains by soaking and rubbing with a soft cloth and mild detergent. Use a damp cloth when cleaning the motor section. Dry thoroughly before re-using the appliance or putting it away.

You can also clean the blender jug/take-away mug by pouring around 300 ml of water along with a few drops of washing-up liquid into the jug/mug. Then run for around 1 minute. Then rinse the jug carefully with clean water.


Remove the blade unit from the blender jug/take-away mug and clean it by hand or in a dishwasher. Remember to remove the seal located around the lock ring and in the lid for the take-away mug and clean them. Dry carefully afterwards. The easiest way to remove the seal in the lid is by using a plastic stick or similar (be sure not to damage the seal). Note that the blades are very sharp.



If the blender jug's blade unit is difficult to remove, use a screwdriver or similar (see picture).

IMPORTANT!
THE MOTOR SECTION MUST NEVER BE IMMERSSED IN ANY LIQUID!

Disposing of the appliance

 By law, electrical and electronic equipment must be collected for the recycling of components. Electrical and electronic equipment marked with the waste management symbol must be disposed of at a municipal recycling point.

OBH Nordica LIMITED GUARANTEE

The Guarantee

OBH Nordica guarantees this product against any manufacturing defect in materials or workmanship during 2 years within Sweden, Norway, Denmark and Finland, starting from the initial date of purchase or delivery date.

This manufacturer's commercial guarantee covers all costs related to restoring the proven defective product so that it conforms to its original specifications, through the repair or replacement of any defective part and the necessary labour. At OBH Nordica's choice, a replacement product may be provided instead of repairing a defective product. OBH Nordica's sole obligation and your exclusive resolution under this guarantee are limited to such repair or replacement.

Conditions & Exclusions

OBH Nordica shall not be obliged to repair or replace any product which is not accompanied by a valid proof of purchase. The defective product may be returned to the store of purchase.

This guarantee applies only for products purchased and used for domestic purposes and will not cover any damage which occurs as a result of misuse, negligence, failure to follow OBH Nordica instructions, or a modification or unauthorised repair of the product, faulty packaging by the owner or mishandling by any carrier. It also does not cover normal wear and tear, maintenance or replacement of consumable parts, or the following:

- using the wrong type of water or consumable
- mechanical damages, overloading
- damages or poor results specifically due to wrong voltage or frequency as stamped on the product ID or specification
- ingress of water, dust or insects into the product
- scaling (any de-scaling must be carried out according to the instructions for use)
- damage as a result of lightning or power surges
- damage to any glass or porcelain ware in the product
- accidents including fire, flood, etc
- professional or commercial use

Consumer Statutory Rights

OBH Nordica's commercial guarantee does not affect the Statutory Rights a consumer may have or those rights that cannot be excluded or limited, nor rights against the retailer from which the consumer purchased the product. This guarantee gives a consumer specific legal rights, and the consumer may also have other legal rights which vary from Country to Country. The consumer may assert any such rights at his sole discretion.

These instructions are also available on our website www.obhnordica.com.

TEFAL - OBH Nordica Group AB

Löfströms Allé 5
SE-172 66 Sundbyberg
Phone.: +46 08-629 25 00
www.obhnordica.com

Technical Data

OBH Nordica 7748

230V ~ 50Hz

1000 W

Blender jug 1.5. litres

Take-away mug 600 ml



We reserve the right to make changes without notice.



SE/JG/7748/110718